

Innowacyjna ochrona przed olśnieniem, widocznością i wysoką temperaturą dzięki systemowi ochrony przeciwsłonecznej do fasad

System ochrony przeciwsłonecznej do fasad heroal VS Z CS



heroal

System fasadowy i ochrony przeciwstycznej od jednego producenta

Najlepsze materiały, rozwiązania szczegółowo uzgodnione pod względem technicznym i duża różnorodność wzornictwa to cechy wyróżniające efektywne rozwiązania systemowe heroal. Od dekad firma heroal oferująca przeznaczone do bryły budynku rozwiązania z aluminium i aluminiowych materiałów kompozytowych jest godnym zaufania partnerem dla architektów i planistów, wykonawców i inwestorów.

Do harmonijnej integracji systemów ochrony przeciwstycznej z systemem fasadowym heroal C 50 i fasadami słupowo-ryglowymi innych producentów firma heroal opracowała system ochrony przeciwstycznej heroal VS Z CS. Chroni on wnętrza przed przegrzaniem, nawet w przypadku dużych szklanych fasad, i zapewnia skuteczną ochronę przed słońcem, olśnieniem i prywatność. Dzięki stabilnej technologii zamka błyskawicznego system posiada certyfikat odporności na uderzenia piłką – także przy dużych powierzchniach zacieniających o szerokości do 6 m i powierzchni do 18 m².

Dwa różne warianty montażu spełniają wymagania architektoniczne i funkcjonalne: jako konstrukcja kompatybilna z systemem, konstrukcja z częściowo zintegrowanym systemem ochrony przeciwstycznej heroal VS Z CS oferuje bardzo prostą i ekonomiczną instalację prefabrykowanych skrzynek osłonowych bezpośrednio na profilach dociskowych systemu fasadowego. Jeśli pożądanym lub koniecznym jest montaż zewnętrzny (np. w przypadku doposażenia ochrony przeciwstycznej w ramach modernizacji budynku), heroal VS Z CS można zamontować na fasadzie słupowo-ryglowej z widoczną konstrukcją za pomocą trawersów. Dzięki temu fasady można zacienić efektywnie, a także estetycznie.



heroal VS Z CS

strona 04

Częściowo zintegrowany system ochrony przeciwstycznej do fasad

Obróbka / montaż

strona 05

heroal VS Z CS częściowo zintegrowany

heroal VS Z CS

strona 06

Zewnętrzny system ochrony przeciwstycznej do fasad

Skrzynki osłonowe

strona 07

Szyny prowadzące

strona 08

Listwy końcowe

strona 09

Wybór tkanin / kolorów

strona 10

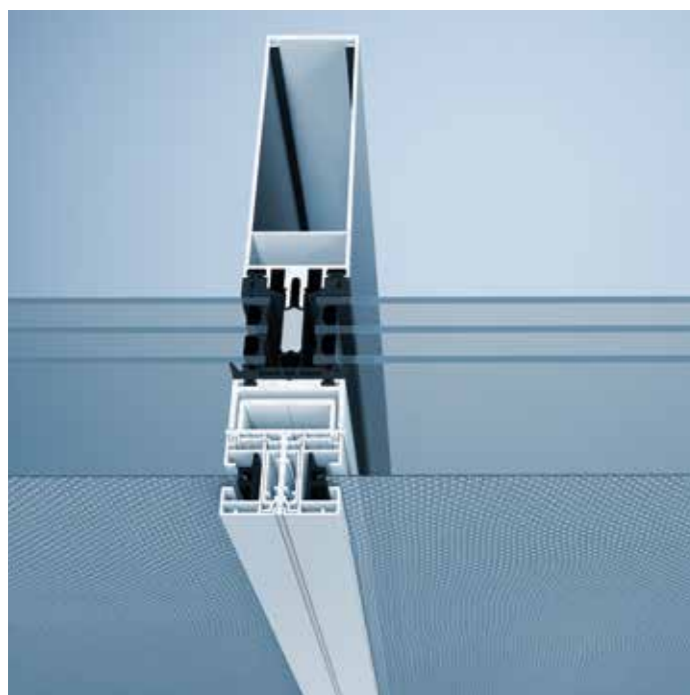
Maksymalna swoboda kształtowania

Wymiary systemu i właściwości systemu

strona 11

heroal VS Z CS

Częściowo zintegrowany system ochrony przeciwstonecznej do fasad



Aby płynnie zintegrować system ochrony przeciwstonecznej heroal VS Z w fasadach słupowo-ryglowych, np. heroal C 50, heroal VS Z CS częściowo zintegrowany (curtainwall Screen) został zaprojektowany z prowadnicą szynową heroal GR 25. System można zamontować na popularnych systemach słupowo-ryglowych o szerokości lica min. 50 mm jako klasyczny montaż zewnętrzny za pomocą standardowych sworzni do ostony przeciwstonecznej. Częściowo zintegrowane podłoże do przykręcenia heroal VS Z CS oferuje profil integracyjny, który można przygotować już w warsztacie ze słupami fasadowymi – oszczędza to czas na budowie. Dzięki montażowi blisko fasady, częściowo zintegrowany heroal VS Z CS charakteryzuje się odpornością na działanie wiatru o prędkości do 145 km/h.

Warianty projektowania i wzornictwo

- »kompatybilność systemowa z systemem fasadowym heroal C 50 i fasadami typu rygiel słupka innych producentów
- »integracja w inteligentnym sterowaniu budynkiem (Smart Building, Smart Home) poprzez Wi-Fi lub systemy magistrali
- »możliwość montażu systemu rozpoznawania przeszkód, który zatrzymuje ostonę w przypadku napotkania oporu
- »certyfikowana odporność na uderzenia piłką
- »wysokiej jakości kolorystyka dzięki powłoce proszkowej heroal hwr, wzornictwu powierzchni heroal SD oraz Les Couleurs® Le Corbusier dla elementów aluminiowych



Film

Najważniejsze informacje

Wymiary i właściwości systemu

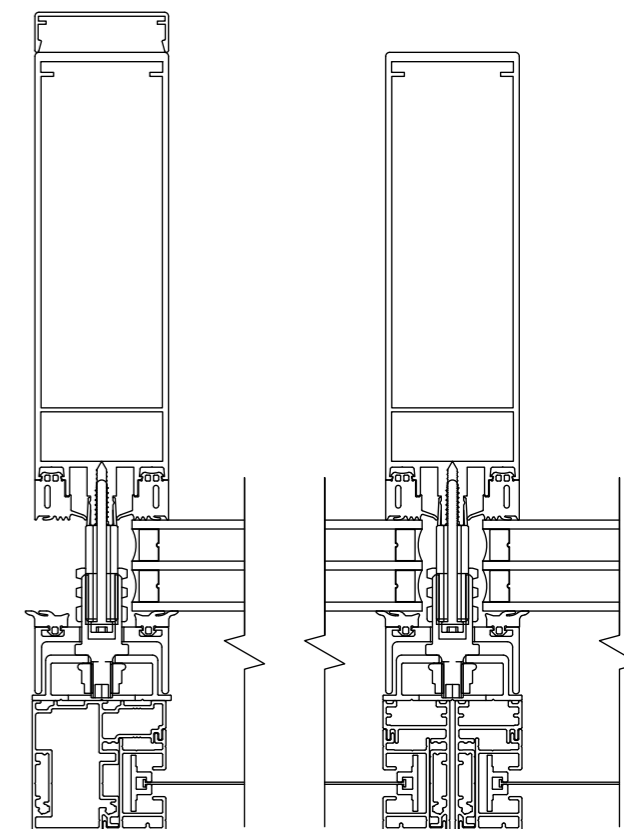
- »maks. wymiary elementów: 6000 mm szerokości, 5000 mm wysokości,
- »maks. powierzchnia: 18 m² (możliwa także z najmniejszymi skrzynkami ostonowymi 85 mm)
- »wąska szyna prowadząca heroal GR 25 o szerokości lica 25 mm do montażu zewnętrznego
- »wyjątkowa odporność na warunki pogodowe i minimalna konserwacja
- »nadaje się do wysokich budynków
- »wyjątkowa odporność na wiatr o prędkości do 145 km/h
- »automatyczny napęd elektroniczny
- »sterowanie ostoną za pomocą pilota, ręcznie za pomocą przycisku w ścianie lub przez aplikację
- »dostępny jako towar systemowy, zestaw tekstylny lub gotowy element heroal Ready VS Z

Obróbka i montaż

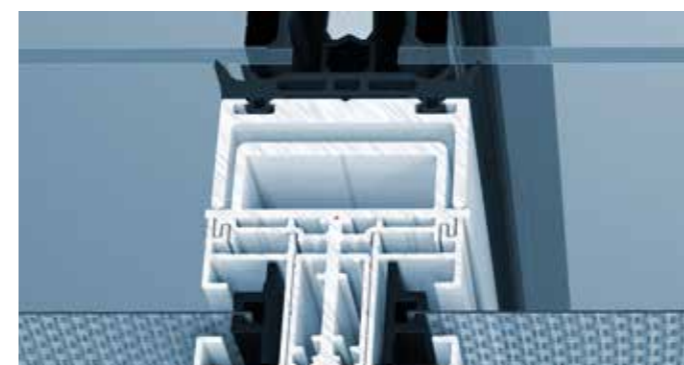
Częściowo zintegrowany system ochrony przeciwstonecznej do fasad

Częściowo zintegrowany system ochrony przeciwstonecznej heroal VS Z CS można zamontować na popularnych systemach słupowo-ryglowych o szerokości lica min. 50 mm jako klasyczny montaż zewnętrzny za pomocą standardowych sworzni do ostony przeciwstonecznej. Sworznie do ostony przeciwstonecznej posiadają specjalny zakres regulacji głębokości. Podłoże do przykręcenia częściowo zintegrowanego systemu heroal VS Z CS zapewnia profil integracyjny, który jest mocowany do fasady słupowo-ryglowej przez producenta metalu podczas montażu. Pozwala to nie tylko zaoszczędzić czas na placu budowy, ale także w razie potrzeby doposażyć fasadę budynku w częściowo zintegrowany system ochrony przeciwstonecznej heroal VS Z CS. Dodatkowo wykonawca fasady i monter ochrony przeciwstonecznej mogą pracować niezależnie od siebie, co zwiększa elastyczność w trakcie realizacji projektu. Stabilne połączenie między sworzniem do ochrony przeciwstonecznej a otworem na śrubę słupa fasady zostało sprawdzone statycznie. System jest również odporny na podmuchy wiatru o prędkości do 145 km/h dzięki montażowi blisko fasady.

Okablowanie częściowo zintegrowanego systemu ochrony przeciwstonecznej heroal VS Z CS jest wizualnie niewidoczne. Prowadnica kablowa duo umożliwia poprowadzenie dwóch kabli silnika do jednego słupa fasady. Skrzynka kablowa zapewnia niezawodną ochronę połączenia wtykowego przed warunkami atmosferycznymi. Można ją zamontować za lub na skrzynce ostonowej ochrony przeciwstonecznej.



Profil pola końcowego oraz Profil środkowy



Profil integracyjny



Profil integracyjny ze sworzniami do ostony przeciwstonecznej



Przepust kablowy między profilem integracyjnym a słupkiem

heroal VS Z CS

Zewnętrzny system ochrony przeciwstonecznej do fasad



Aby zintegrować zewnętrzny system ochrony przeciwstonecznej heroal VS Z w fasadach słupowo-ryglowych, np. heroal C 50, zewnętrzny heroal VS Z CS (Curtain Wall Screen) został opracowany z szyną prowadzącą heroal GR 37. Zintegrowane zabezpieczenie przed upadkiem utrzymuje szyny prowadzące bezpiecznie i niezawodnie. Wpusty przesuwne zapewniają pionowy zakres regulacji szyn prowadzących. System można zamontować na popularnych systemach słupowo-ryglowych o szerokości lica min. 50 mm jako klasyczny montaż zewnętrzny za pomocą standardowych sworzni do ostony przeciwstonecznej. Podłoże do przykręcenia zewnętrznego systemu heroal VS Z CS stanowią trawersy, które są dostępne w trzech różnych wariantach, każdy z zakresem regulacji 25 mm. Ze względu na umożliwioną w ten sposób indywidualną odległość od fasady system ochrony przeciwstonecznej można zamontować np. także przed zabezpieczeniami przed upadkiem z wysokości. Trawersy mogą być powlekane tą samą powierzchnią, co aluminiowe komponenty systemu ochrony przeciwstonecznej. Dzięki temu niezwykle harmonijnie komponują się z bryłą budynku.

Warianty projektowania i wzornictwo

- » kompatybilność systemowa z systemem fasadowym heroal C 50 i fasadami typu rygiel słupka innych producentów
- » integracja w inteligentnym sterowaniu budynkiem (Smart Building, Smart Home) poprzez Wi-Fi lub systemy magistrali
- » możliwość montażu systemu rozpoznawania przeszkód, który zatrzymuje ostonę w przypadku napotkania oporu
- » szersze fasady można bezproblemowo zacienić, stosując instalacje łączone lub stykające się pojedyncze elementy
- » podział elementów łączonych o różnych wysokościach w przypadku ciągłej skrzynki ostonowej w kombinacji drzwi i okna
- » certyfikowana odporność na uderzenia piłką
- » wysokiej jakości kolorystyka elementów aluminiowych dzięki powłoce proszkowej heroal hwr, wzornictwu powierzchni heroal SD oraz Les Couleurs® Le Corbusier dla elementów aluminiowych

Wymiary i właściwości systemu

- » maks. wymiary elementów: 3500 mm szerokości, 5000 mm wysokości,
- » maks. powierzchnia: 15 m² (możliwa także z najmniejszymi skrzynkami ostonowymi 125 mm)
- » szyna prowadząca heroal GR 37 z szerokością lica 37 mm
- » wyjątkowa odporność na warunki pogodowe i minimalna konserwacja
- » odporność na wiatr o prędkości do 38 km/h
- » sterowanie ostoną za pomocą pilota, ręcznie za pomocą przycisku w ścianie lub przez aplikację
- » dostępny jako towar systemowy, zestaw tekstylny lub gotowy element heroal Ready VS Z

Systemy skrzynek ostonowych

Skrzynki ostonowe pasujące do każdego stylu

heroal oferuje dwa rodzaje skrzynek ostonowych do systemów ochrony przeciwstonecznej. System skrzynek ostonowych FME (front-mounted extruded) to ekstrudowana skrzynka zewnętrzna, montowana na murze lub w ościeżu. System skrzynek zewnętrznych jest dostępny w różnych stylach ze skosem 20°, 45° i 90° oraz w wariantach półokrągłym. Także ekstrudowany system skrzynek ostonowych heroal FMB (flush-mounted box) jest

skrzynką podtynkową. Jest on montowany w sposób niewidoczny bezpośrednio w nadprożu. Do różnych zastosowań dostępne są różne profile nośnika tynku.

Właściwości systemu

- » bardzo stabilny system ostonowy ze stalowego łożyska silnika i aluminiowej nakładki do wszystkich wariantów wzorniczych i wymiarów skrzynek
- » łatwiejsza obróbka kształtowników dzięki zintegrowanym kanałom śrubowym, co pozwala na większe szerokości i większą stabilność skrzynki ostonowej
- » system skrzynek ostonowych z otworem rewizyjnym skierowanym do dołu zawiera obsadkę z przesuniętym noskiem
- » wysokiej jakości kolorystyka elementów aluminiowych dzięki powłoce proszkowej heroal hwr, wzornictwu powierzchni heroal SD oraz Les Couleurs® Le Corbusier



Skrzynka zewnętrzna heroal FME 20°



Skrzynka zewnętrzna heroal FME 45°



Skrzynka zewnętrzna heroal FME HC N



Skrzynka zewnętrzna heroal FME 90°



Skrzynka podtynkowa heroal FMB 90° (do paneli fasadowych)

Szyny prowadzące

Szyny prowadzące dopasowane do każdej sytuacji montażowej

heroal oferuje bogatą paletę szyn prowadzących do systemów ochrony przeciwstonecznej, za pomocą których można zrealizować indywidualne rozwiązania dla każdej sytuacji montażowej. Niezwykle stabilne szyny ekstrudowane z wysokiej jakości aluminium posiadają wkładki z tworzywa sztucznego i zapewniają stabilność oraz cichy ruch tkaniny. Szyny prowadzące do heroal VS Z dostępne są w wersji z szerokością lica wynoszącą 25 mm, 37,5 mm i 60 mm jako prowadnica podwójna, przy czym

wąskie lica 25 mm w połączeniu z systemem fasadowym heroal C 50 zapewniają harmonijny design. W celu ułatwienia montażu markizy pionowej heroal VS Z OR przy zadaszeniach tarasowych można odłączyć szyny prowadzące od łożyska silnika i uchwytu obsadki.

Właściwości systemu

- » wąska szyna prowadząca heroal GR 25 o szerokości lica 25 mm dla wszystkich rodzajów montażu, oprócz kontrmontażu
- » heroal GR 37 FMB typ II z wewnętrzną konstrukcją osłonową i możliwością całkowitego wpuszczenia w tynk
- » heroal GR 37 2-częściowy do zakrytego połączenia śrubowego we wszystkich rodzajach montażu, w tym kontrmontażu
- » podwójna szyna prowadząca o szerokości 60 mm do heroal GR 37
- » łatwe zatrzaskiwanie 2-częściowej szyny prowadzącej na profilu do montażu ściennego
- » dla wszystkich szyn prowadzących dostępne są profile podwalinowe
- » wysokiej jakości kolorystyka elementów aluminiowych dzięki powłoce proszkowej heroal hwr, wzornictwu powierzchni heroal SD oraz Les Couleurs® Le Corbusier



Szyna prowadząca heroal GR 25



Profil środkowy heroal GR 25 CS



Środkowa szyna prowadząca heroal GR 37



Profil pola końcowego heroal GR 25 CS



Szyna prowadząca heroal GR 37 2-częściowa

Listwy końcowe

Listwy końcowe umożliwiające idealne napięcie tkaniny

Do systemów ochrony przeciwstonecznej heroal oferuje trzy różne listwy końcowe. Listwy końcowe z ekstrudowanego aluminium o różnych geometriach zapewniają ciągłość naprężenia tkaniny. W zależności od wysokości i szerokości elementu można wybrać listwę końcową typu I, typu II lub typu III, aby uzyskać optymalne napięcie tkaniny.

Listwa końcowa typu III jest odpowiednia dla szczególnie wąskich

i szerokich elementów, ponieważ zastosowanie jednego lub dwóch elementów obciążających i rury prostokątnej zapewnia jeszcze lepszy naciąg tkaniny i redukcję zagniecień. Listwy końcowe typu II i III mają ponadto taką samą wysokość lica, dzięki czemu możliwy jest montaż kombinowany.



Listwa końcowa typu I



Listwa końcowa typu II



Listwa końcowa typu III

Wybór tkanin i kolorów

Maksymalna swoboda kształtowania

W celu zapewnienia przyjemnego klimatu w pomieszczeniu oraz spełnienia najróżniejszych potrzeb i wymagań klientów firma heroal oferuje wybór rozmaitych tkanin o wysokiej jakości: można wybierać spośród ponad 250 materiałów, różniących się kolorem i stopniem przepuszczalności światła – od półprzezroczystych do nieprzezroczystych.

Tkaniny „**Sergé & Satiné**” składają się z tkanych i powlekanych włókien szklanych. Dzięki rdzeniowi z włókna szklanego i powłoce PVC, tkaniny są wyjątkowo elastyczne, tworzą przyjemną atmosferę i gwarantują dobrą widoczność na zewnątrz.

Tkanina „**Soltis**” jest wyjątkowo odporna na odkształcenie. Tkanina jest rozciągana pod dużym napięciem w obu kierunkach i stabilizowana płynnym PVC. Dzięki wysokiemu napięciu tkaniny materiał ten doskonale nadaje się do zaciemnienia dużych powierzchni i całkowitego zaciemnienia pomieszczenia.

Tkanina „**Flexilight 6002 Opaque**” jest wyjątkowo odporna na promienie UV i posiada teksturę odporną na zabrudzenia. Nawet po wielu latach użytkowania charakteryzuje się atrakcyjnym wyglądem. Tkanina PVC nie zawiera ftalanów, jest wyjątkowo łatwa w obróbce i niezwykle elastyczna.

Modne tkaniny

Do systemów ochrony przeciwsłonecznej heroal oferuje 15 wybranych, modnych tkanin z najkrótszym czasem dostawy:



Pełny wybór tkanin dostępny jest do wglądu w formie próbników tekstylnych. Przedstawione tu kolory materiału mogą się różnić od oryginału z powodów drukarskich.

Wymiary i właściwości systemu

Nazwa	heroal VS Z CS częściowo zintegrowany	heroal VS Z CS zewnętrzny
Typ skrzynki	FME	FME
Kształt skrzynki	20°, 45°, 90°, HC N	20°, 45°, 90°, HC N
Rozmiary skrzynki [mm]	85, 95, 105, 125	85, 95, 105, 125
Maks. szerokość elementu [mm]	6000	3500
Maks. wysokość elementu [mm]	5000	5000
Maks. powierzchnia [m ²]	18	15
Szyny prowadzące	heroal GR 25	heroal GR 37
Listwy końcowe	Typ I, II, III	Typ I, II, III

Oporność na wiatr [km/h]	do 145	do 38
Oporność na gradobicie	6	6
Certyfik. oporność na uderzenia piłką	•	•
Wykrywanie przeszkód	•	•
Sterowanie zastoną	przycisk, radio	przycisk, radio
Rodzaj napędu	silnik, silnik solarny	silnik, silnik solarny
Smart Home	silnik radiowy	silnik radiowy
Montaż	integracja w fasadzie	fasada rygiel słupka
Także jako gotowy element heroal Ready	•	•
System fasadowy heroal C 50	•	•
System zadaszeń tarasowych heroal OR	-	-
System zadaszeń tarasowych heroal CR	-	-
Sys. ogrodu zimowego heroal C 50 WG	•	•
System okienny heroal W 72 / W 77	-	•
Powłoka proszkowa hwr heroal	•	•
Powłoka eloksalowana	•	•
heroal SD	•	•
Les Couleurs® Le Corbusier	•	•

Tkaniny i kolory	ponad 250	do 250	
Współczynnik otwarcia [%]	0/1/3/3,5/4/5/8/10/14	0/1/3/3,5/4/5/8/10/14	
Redukcja do [%] ¹⁾	Promieniowanie słoneczne	100	98
	Promieniowanie UV	100	98

Źródło zdjęć:
Strona 2, 3: Christian Weinreich Fotografie | Strona 12: Stefan Schilling, Christian Weinrich Fotografie, Štěpán Látal

heroal



simply better *spaces for life*

Jako producent aluminiowych rozwiązań systemowych do rolet, ochrony przeciwstencnej, bram rolowanych, okien, drzwi, drzwi przesuwanych, fasad i zadaszeń tarasowych, heroal jest jednym z międzynarodowych liderów rynku i bierze udział w budowie wysokiej jakości budynków mieszkalnych i komercyjnych na całym świecie. Produkty heroal są opracowywane i produkowane w Niemczech i charakteryzują się najwyższą jakością i najlepszymi właściwościami użytkowymi. W ten sposób innowacyjne rozwiązania systemowe przyczyniają się do większego zrównoważonego rozwoju, bezpieczeństwa, komfortu i swobody architektonicznej w inwestycjach budowlanych dziś i jutro oraz imponują prostym i skutecznym planowaniem i przetwarzaniem przez wyspecjalizowanych partnerów heroal.

Rolety | Ochrona przeciwstencna | Bramy rolowane | Okna | Drzwi | Drzwi przesuwne | Fasady |
Zadaszenia tarasowe

heroal – Johann Henkenjohann GmbH & Co. KG

Österwieher Str. 80 | 33415 Verl (Germany) | Tel. +49 5246 507-0 | Fax +49 5246 507-222 | www.heroal.com