

heroyal C 50

Systemy fasadowe



Systemy fasadowe

Najlepsze materiały, doskonałość techniczna w każdym detalu i duża różnorodność wzornictwa to cechy wyróżniające efektywną technikę systemową heroal. Atuty te zyskują uznanie. Od dekad firma heroal oferująca rozwiązania z aluminium i aluminiowych materiałów kompozytowych przeznaczone do bryły budynku jest godnym zaufania partnerem dla architektów, inwestorów i wykonawców.

Projektanci cenią sobie różnorodność wzornictwa, inwestorzy możliwość spełnienia indywidualnych życzeń w ramach sprawdzonego systemu, a nasi partnerzy korzyści wynikające z ekonomicznych i efektywnych rozwiązań systemowych.

Systemy fasadowe heroal spełniają wszystkie oczekiwania pod względem funkcjonalności, wzornictwa, ochrony przeciwpożarowej, harmonijnej integracji systemów i izolacji cieplnej. Izolatory piankowe i ciągła uszczelka oferują wszechstronne korzyści podczas obróbki, montażu i magazynowania. Dzięki wielu wariantom i modułarnym elementom wkładkowym, systemy fasadowe heroal pozwalają zrealizować różnorodne wymagania inwestycji budowlanych – od zorientowanych na wzornictwo po certyfikowany dom pasywny.

Poza fasadami, łatwe w montażu i elastyczne systemy heroal znajdują zastosowanie także w ogrodach zimowych, wiatkach i przekryciach dachowych.

Odkryj różnorodność systemów fasadowych heroal.



heroal C 50	strona 4
heroal C 50 ID	strona 5
heroal C 50 HI	strona 6
heroal C 50 PH	strona 8
heroal C 50 GD	strona 10
heroal C 50 FP	strona 12
Uzupełniające rozwiązania produktowe	strona 14
heroal PS	strona 16
heroal CWW 112	strona 17
Integracja ochrony przeciwśłonecznej	strona 18
Wymiary i właściwości systemu	strona 20
Serwis	strona 22

heroal C 50

System do wielowariantowych rozwiązań fasadowych



Izolowany termicznie system fasadowy heroal C 50 idealnie nadaje się do wykonania jako pionowa lub zginana pionowo fasada typu rygiel słupka, rygiel-rygiel lub stupek-stupek. System może być również użyty jako powierzchnia dachu, dach przeszklony w kształcie piramidy, podcień lub ogród zimowy. Systemową ofertę uzupełniają różne kształtowniki ostonowe i dociskowe. System fasadowy heroal C 50 osiąga wartości izolacji cieplnej do $U_f = 1,2 \text{ W/m}^2\text{K}$ oraz umożliwia optymalną wentylację i odprowadzanie wody.

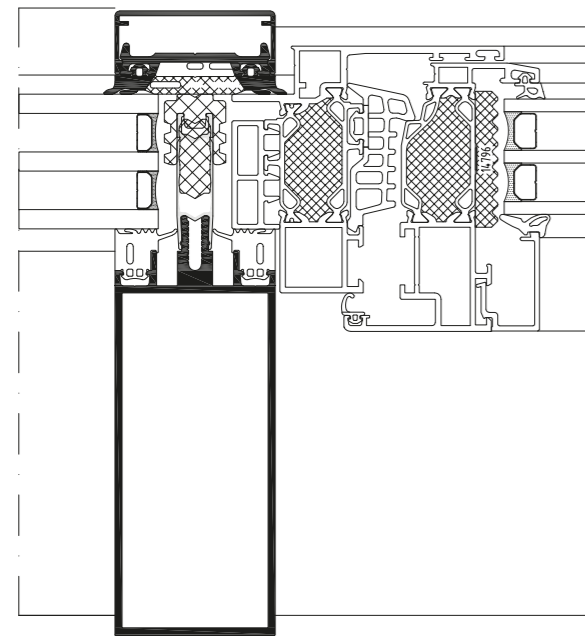
Wszystkie systemy fasadowe heroal C 50 oferują innowacyjną koncepcję izolacji cieplnej. Izolatory piankowe i ciągłe uszczelnienie oferują korzyści w zakresie obróbki przy montażu, transporcie i prowadzeniu śrub. Wszystkie zalety obróbki i koncepcja izolacji mają zastosowanie w całym systemie dla wszystkich wariantów heroal C 50.

Wymiary i właściwości systemu

- » Szerokość lica: 50 mm
- » Głębokość kształtownika słupka: 28–260 mm
- » Głębokość kształtownika ryglowego: 6–215 mm
- » Grubość szkła / wypełnienia: 8–62 mm
- » Maks. ciężar elementu wypełniającego: 800 kg
- » Izolacja cieplna: $U_f \geq 1,2-1,7 \text{ W/m}^2\text{K}$
- » Zabezpieczenie utrudniające wtłamanie: do RC 3
- » Wytrzymałość na obciążenie wiatrem: 2 kN/m^2 (dop. obciążenie), 3 kN/m^2 (zwiększ. obciążenie)
- » Szczelność przeciwdeszczowa: RE 1200
- » Przepuszczalność powietrza: AE
- » Odporność na uderzenie: I5/E5
- » Izolacja akustyczna: do 46 dB

Warianty projektowe i wzornictwo

- » fasada typu rygiel słupka, rygiel-rygiel lub stupek-stupek
- » proste lub wieloboczne prowadzenie rzutu
- » na powierzchniach częściowych również do realizacji jako dach przeszklony, powierzchnia dachu, ogród zimowy
- » możliwość integracji wszystkich systemów okiennych i drzwiowych heroal, okien dachowych heroal oraz systemu ochrony przeciwstojecznej heroal VS Z
- » wielowariantowe kształtowniki ostonowe i dociskowe
- » wysokiej jakości wzornictwo kolorystyczne dzięki powłoce proszkowej hwr heroal, wzorom powierzchni heroal SD i Les Couleurs® Le Corbusier



Widok przekroju słupka heroal C 50 z elementem wkładkowym

heroal C 50 ID

Zorientowany na wzornictwo system fasadowy w optyce stali



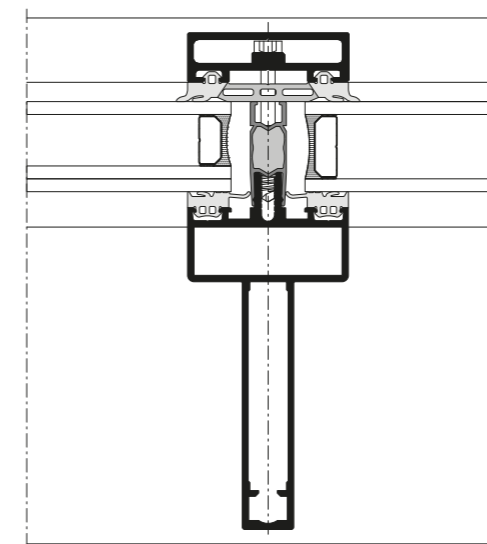
System fasadowy heroal C 50 ID to indywidualny i wysokiej jakości projekt fasady we wzornictwie przemysłowym. Podobnie jak w przypadku wariantu systemowego heroal C 50, dopasowane izolatory piankowe oraz ciągła uszczelka zapewniają maksymalną izolację cieplną.

Wymiary i właściwości systemu

- » Szerokość lica: 50 mm
- » Głębokość kształtownika słupka: 95–185 mm
- » Głębokość kształtownika ryglowego: 60–120 mm
- » Grubość szkła / wypełnienia: 8–68 mm
- » Maks. ciężar elementu wypełniającego: do 800 kg
- » Izolacja cieplna do: $U_f \geq 0,78-1,7 \text{ W/m}^2\text{K}$
- » Zabezpieczenie utrudniające wtłamanie: do RC 3
- » Wytrzymałość na obciążenie wiatrem: 2 kN/m^2 (dop. obciążenie), 3 kN/m^2 (zwiększ. obciążenie)
- » Szczelność przeciwdeszczowa: RE 1200
- » Przepuszczalność powietrza: AE
- » Odporność na uderzenie: I5/E5

Warianty projektowe i wzornictwo

- » fasada typu rygiel słupka
- » proste lub wieloboczne prowadzenie rzutu
- » na powierzchniach częściowych również do realizacji jako dach przeszklony, powierzchnia dachu
- » możliwość integracji wszystkich systemów okiennych i drzwiowych heroal, okien dachowych heroal oraz systemu ochrony przeciwstojecznej heroal VS Z
- » wielowariantowe kształtowniki ostonowe i dociskowe
- » wysokiej jakości wzornictwo kolorystyczne dzięki powłoce proszkowej hwr heroal, wzorom powierzchni heroal SD i Les Couleurs® Le Corbusier



Widok przekroju słupka heroal C 50 ID z połączoną śrubowo listwą dociskową (kontur stalowy)

heroal C 50 HI

System fasadowy o wysokiej izolacyjności



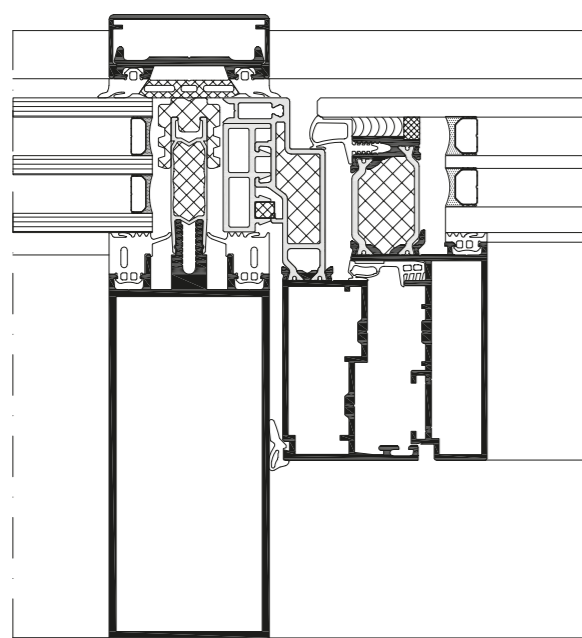
System fasadowy heroal C 50 HI osiąga doskonałą wydajność energetyczną przy standardowych potrójnie zespolonych szybach izolacyjnych i umożliwia realizację zrównoważonych koncepcji fasadowych. Specjalne szczegóły konstrukcyjne systemu zapewniają szybką, bezpieczną i ekonomiczną produkcję.

Wymiary i właściwości systemu

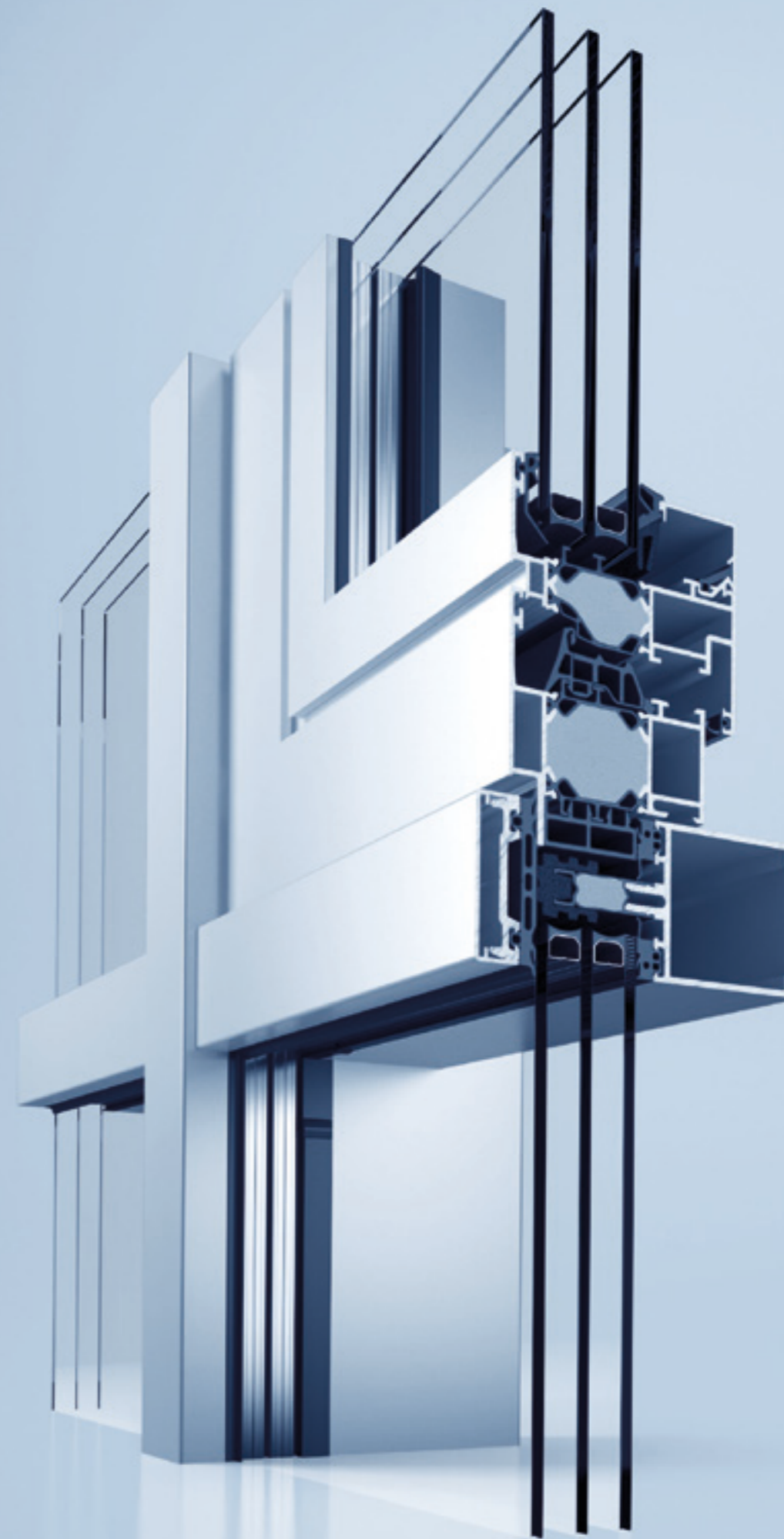
- » Szerokość lica: 50 mm
- » Głębokość kształtownika stępka: 28–260 mm
- » Głębokość kształtownika ryglowego: 6–215 mm
- » Grubość szkła / wypełnienia: 28–68 mm
- » Maks. ciężar elementu wypełniającego: do 800 kg
- » Izolacja cieplna: $U_f \geq 0,78-1,4 \text{ W/m}^2\text{K}$
- » Zabezpieczenie utrudniające włamanie: do RC 2
- » Wytrzymałość na obciążenie wiatrem: 2 kN/m^2 (dop. obciążenie), 3 kN/m^2 (zwiększ. obciążenie)
- » Szczelność przeciwdeszczowa: RE 1200
- » Przepuszczalność powietrza: AE
- » Odporność na uderzenie: I5/E5
- » Izolacja akustyczna: do 48 dB

Warianty projektowe i wzornictwo

- » fasada typu rygiel stępka, rygiel-rygiel lub stępek-stępek
- » proste lub wieloboczne prowadzenie rzutu
- » na powierzchniach częściowych również do realizacji jako dach przeszklony, powierzchnia dachu, ogród zimowy
- » możliwość integracji wszystkich systemów okiennych i drzwiowych heroal, okien dachowych heroal oraz systemu ochrony przeciwstoniecznej heroal VS Z
- » wielowariantowe kształtowniki ostonowe i dociskowe
- » wysokiej jakości wzornictwo kolorystyczne dzięki powłoce proszkowej hwr heroal, wzorom powierzchni heroal SD i Les Couleurs® Le Corbusier

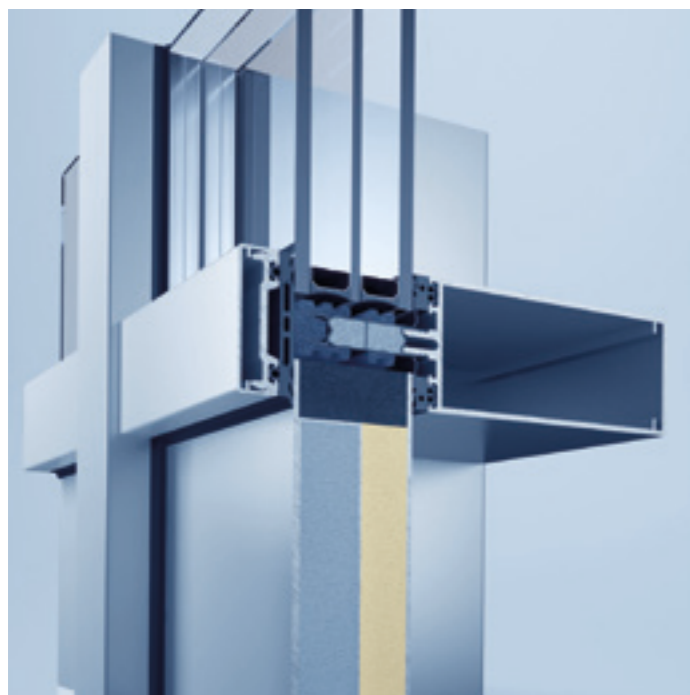


Widok przekroju stępka heroal C 50 HI z elementem wkładkowym heroal CWW 112



heroal C 50 PH

System fasadowy z certyfikatem domu pasywnego



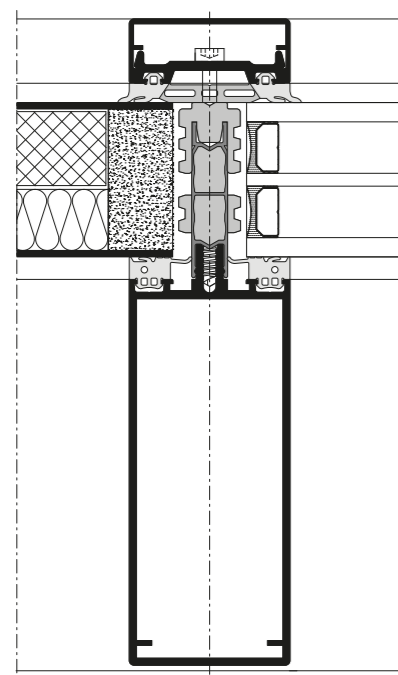
heroal C 50 PH to dalszy rozwój wyróżniającego się już bardzo dobrą izolacyjnością cieplną systemu fasadowego heroal C 50 HI. W wykonaniu typu rygiel słupka można osiągnąć minimalne wartości współczynnika U_f na poziomie $0,78 \text{ W/m}^2\text{K}$, a przy zastosowaniu odpowiedniego panelu fasadowego i oszklenia system ten posiada certyfikat domu pasywnego. Modułarna strefa izolacyjna heroal zmniejsza straty energii do minimum dzięki zastosowaniu innowacyjnych materiałów.

Wymiary i właściwości systemu

- » Szerokość lica: 50 mm
- » Głębokość kształtownika słupka: > 115 mm
- » Głębokość kształtownika ryglowego: > 120 mm
- » Grubość szkła / wypełnienia: 48 mm
- » Maks. ciężar elementu wypełniającego: 800 kg
- » Izolacja cieplna: $U_f \geq 0,78 \text{ W/m}^2\text{K}$
- » Wytrzymałość na obciążenie wiatrem: 2 kN/m^2 (dop. obciążenie), 3 kN/m^2 (zwiększ. obciążenie)
- » Szczelność przeciwdeszczowa: RE 1200
- » Przepuszczalność powietrza: AE
- » Odporność na uderzenie: I5/E5

Warianty projektowe i wzornictwo

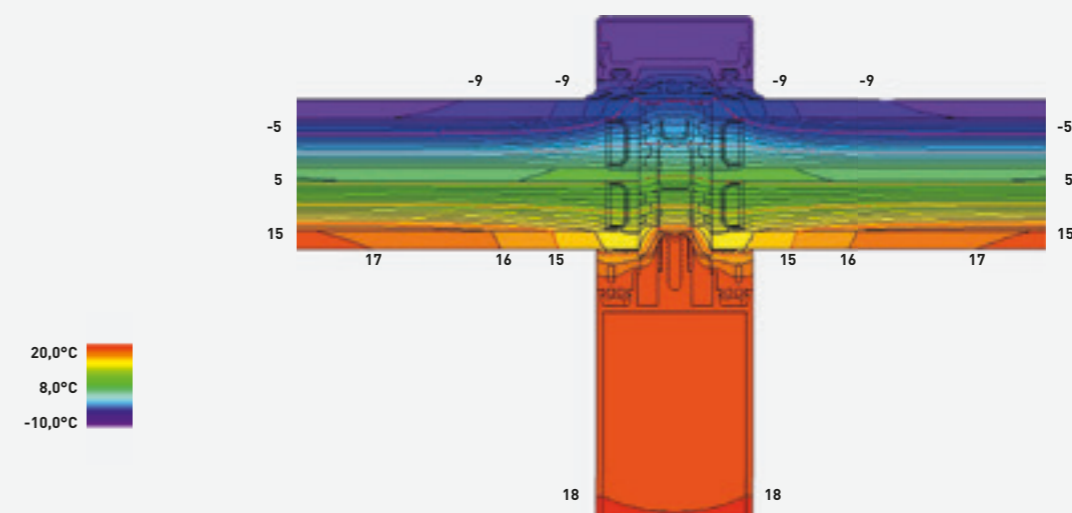
- » identyczne widoki zewnętrzne i wewnętrzne jak w przypadku heroal C 50
- » fasada typu rygiel słupka
- » proste lub wieloboczne prowadzenie rzutu
- » wielowariantowe kształtowniki ostonowe i dociskowe
- » wysokiej jakości wzornictwo kolorystyczne dzięki powłoce proszkowej hwr heroal, wzorom powierzchni heroal SD i Les Couleurs® Le Corbusier



Widok przekroju rygla heroal C 50 PH



Krzywa izotermiczna wg U_f EN ISO 10077-2



heroal C 50 GD

Szklana fasada zapewniająca maksymalną przejrzystość



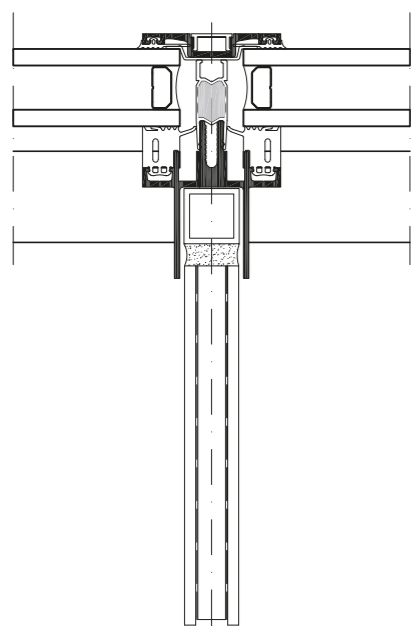
heroal C 50 GD jest prawdziwym unikatem wśród rozwiązań fasadowych. Koncepcja wykorzystuje ideę odbicia na dwa sposoby: od wewnątrz optycznie zmniejszona jest szerokość lica, a od zewnątrz głębokość montażu słupka. Efekt ten jest możliwy dzięki zastosowaniu szklanego miecza, który statycznie zastępuje klasyczny słupek aluminiowy. Otwiera to przed architektami i projektantami zupełnie nowe możliwości tworzenia maksymalnej przejrzystości – nawet na dużych wysokościach do 5 m. Opcjonalne podświetlenie szklanego miecza diodami LED oraz wykonanie miecza z płytami w indywidualnych dekoracjach stwarza niemal nieograniczoną różnorodność w zakresie wzornictwa.

Wymiary i właściwości systemu

- » Szerokość lica: 50 mm
- » Głębokość kształtownika słupka: 40 mm (aluminium) do 300 mm (miecz szklany)
- » Wysokość słupka z mieczem szklanym: do 5 m
- » Grubość szkła / wypełnienia: 8–68 mm
- » Maks. ciężar elementu wypełniającego: 800 kg
- » Wytrzymałość na obciążenie wiatrem: 2 kN/m² (dop. obciążenie), 3 kN/m² (zwiększ. obciążenie)
- » Szczelność przeciwdeszczowa: RE 1200
- » Przepuszczalność powietrza: AE

Warianty projektowe i wzornictwo

- » fasada typu rygiel słupka
- » możliwość integracji wszystkich systemów okiennych i drzwiowych oraz systemu ochrony przeciwsłonecznej heroal VS Z
- » wielowariantowe kształtowniki ostonowe i dociskowe
- » wysokiej jakości wzornictwo kolorystyczne dzięki powłoce proszkowej hwr heroal, wzorom powierzchni heroal SD i Les Couleurs® Le Corbusier



Widok przekroju heroal C 50 GD



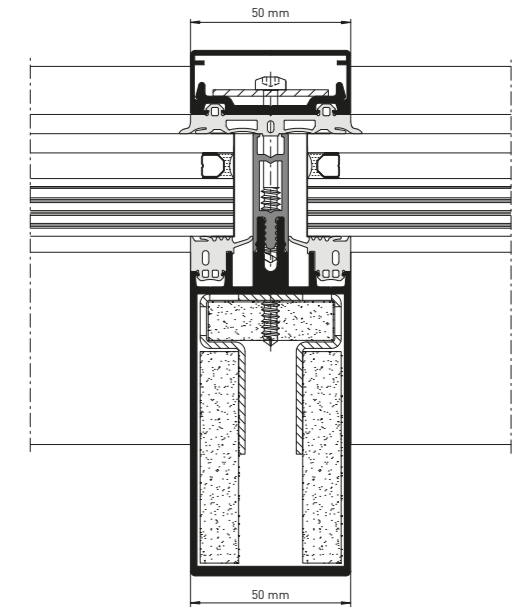
heroal C 50 FP

Rozwiązanie systemowe dla fasad przeciwpożarowych

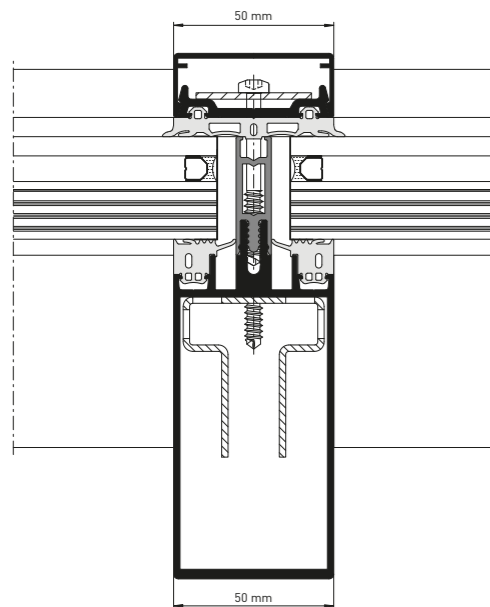


System fasad przeciwpożarowych heroal C 50 FP jest elementem wymagającym oznakowania CE i został przebadany jako fasada kurtynowa przez ift Rosenheim zgodnie z normą EN 13501-2. Wszystkie elementy ochrony przeciwpożarowej są ukryte w konstrukcji, co umożliwia niewidoczne przejście do obszarów fasady bez wymagań dotyczących ochrony.

System fasady przeciwpożarowej można rozszerzyć na podstawie rozwiązania fasadowego heroal C 50 do fasady EI 30 i > o tym samym widoku. Przy użyciu tych samych kształtowników podstawowych i kilku dodatkowych elementów, takich jak opatentowany izolator Fireblock, możliwe jest stworzenie fasady o wysokim poziomie bezpieczeństwa, która podlega również oznakowaniu CE.



Widok przekroju słupka heroal C 50 FP – obszar przejściowy ochrony przeciwpożarowej



Widok przekroju słupka heroal C 50 FP – obszar ochrony przeciwpożarowej

Wymiary i właściwości systemu

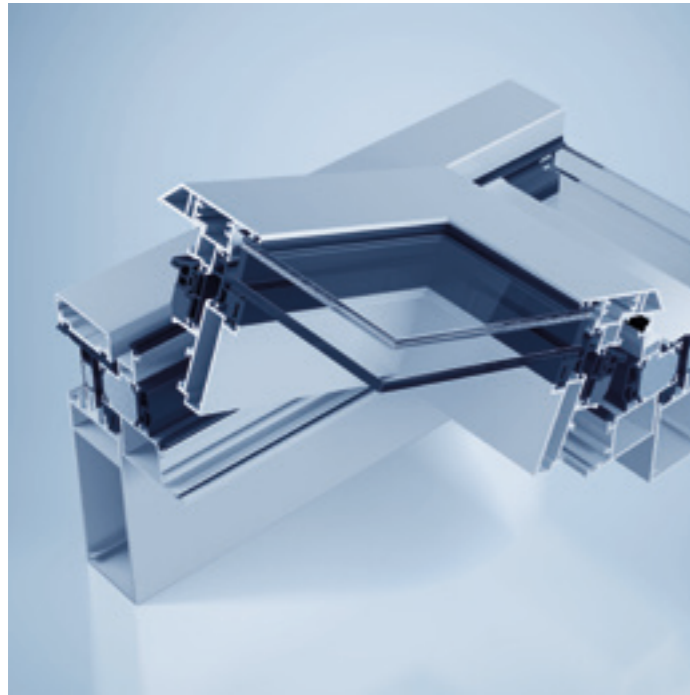
- » Szerokość lica: 50 mm
- » Głębokość kształtownika słupka: 95–185 mm
- » Głębokość kształtownika ryglowego: 60–190 mm
- » Grubość szkła / wypełnienia: 22–44 mm
- » Maks. ciężar elementu wypełniającego: 350 kg
- » Izolacja cieplna: $U_f \geq 1,6-2,2 \text{ W/m}^2\text{K}$
- » Wytrzymałość na obciążenie wiatrem: 2 kN/m² (dop. obciążenie), 3 kN/m² (zwiększ. obciążenie)
- » Szczelność przeciwdeszczowa: RE 1050
- » Przepuszczalność powietrza: AE
- » Ochrona przeciwpożarowa: EI 30

Warianty projektowe i wzornictwo

- » identyczne widoki zewnętrzne i wewnętrzne jak w przypadku heroal C 50
- » fasada typu rygiel słupka, rygiel-rygiel lub stupek-stupek
- » proste lub wieloboczne prowadzenie rzutu
- » na powierzchniach częściowych również do realizacji jako powierzchnia dachu
- » możliwość integracji systemu ochrony przeciwpożarowej heroal FireXtech D 93 FP
- » wielowariantowe kształtowniki ostonowe i dociskowe
- » wysokiej jakości wzornictwo kolorystyczne dzięki powłoce proszkowej hwr heroal, wzorom powierzchni heroal SD i Les Couleurs® Le Corbusier

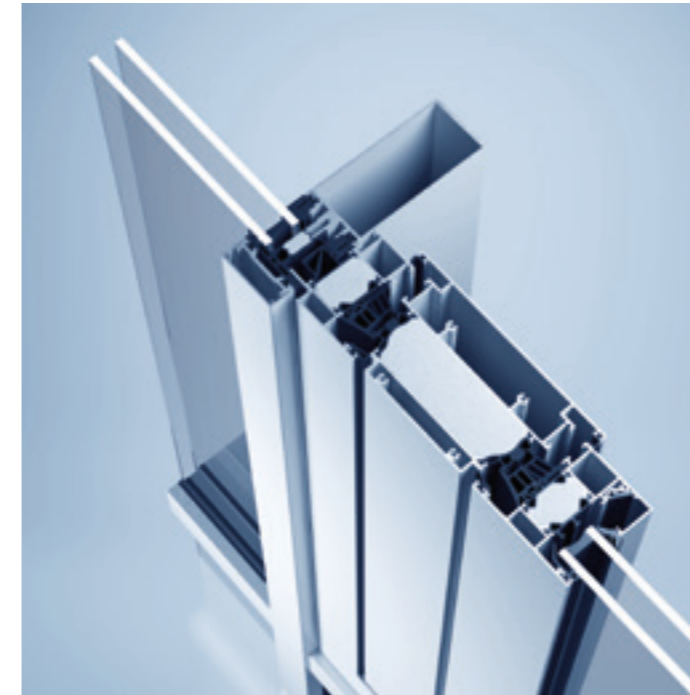
Uzupełniające rozwiązania produktowe

Funkcjonalne i uniwersalne zastosowanie



Okno dachowe heroal C 50 SW do systemów ogrodów zimowych i systemów fasadowych heroal

System okien dachowych heroal C 50 SW (Skylight Window) jest otwieranym na zewnątrz oknem uchylnym, które może być zintegrowane jako element wkładkowy do ogrodu zimowego heroal C 50 WG lub do systemu fasadowego heroal C 50 i nadaje się do wszystkich kątów nachylenia dachu. heroal C 50 SW może być na życzenie dopasowany do ogrodu zimowego i fasady dzięki niezwykle trwałej i wysoce odpornej na warunki atmosferyczne powłoce proszkowej heroal hwr. Obróbka okna dachowego jest tak samo prosta i efektywna, jak w przypadku systemów okiennych heroal. Na życzenie klienta heroal C 50 SW może być obsługiwany ręcznie lub elektrycznie. Możliwe jest również podłączenie do centralnego sterownika automatycznej wentylacji. Odprowadzanie wody i wentylację okna dachowego zapewnia system ogrodu zimowego lub fasady.



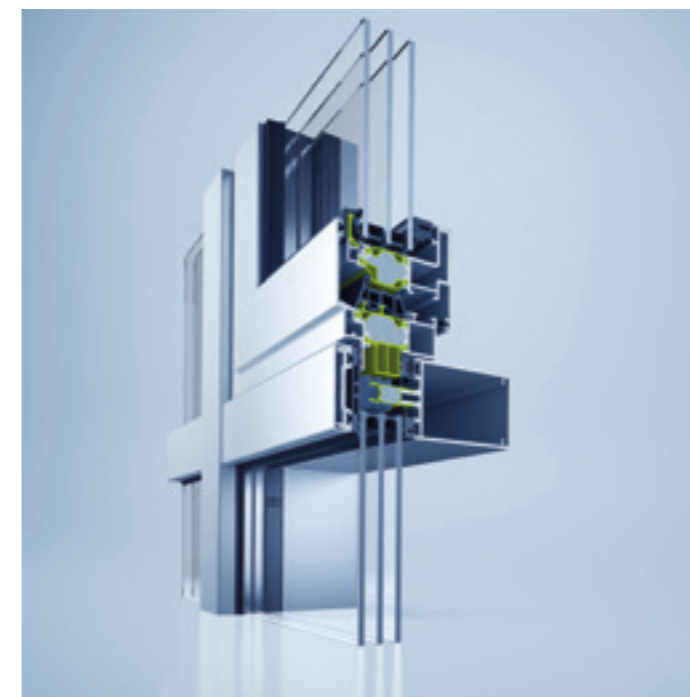
heroal W 72 VF (klapa wentylacyjna do systemów fasadowych)

Kłapa wentylacyjna heroal W 72 VF zapewnia przyjemny i zdrowy klimat w pomieszczeniu. Jako niezależna od użytkownika, napędzana silnikiem kłapa wentylacyjna pomaga architektom i projektantom w realizacji koncepcji kontrolowanej naturalnej wentylacji w dzień i w nocy. Wąskie elementy otworów o wysokości kondygnacji niezauważalnie wkomponowują się w fasadę – prostota i harmonia.



Podcień heroal C 50 TC z systemu fasadowego heroal C 50

Wszechstronny system fasadowy heroal C 50 może być wykorzystany do stworzenia wysokiej jakości podcień heroal C 50 TC do ekskluzywnych budynków mieszkalnych i komercyjnych. Maksymalny wysięg 2000 mm i indywidualne nachylenie dachu sprawiają, że podcień można dostosować do indywidualnych warunków. Dzięki śrubunkowi listwy dociskowej za pomocą śrub wpuszczanych, takiej samej obróbce kształtowników jak w przypadku heroal C 50 oraz systemowej technice łączenia heroal, produkcja i montaż przebiegają szybko i łatwo. Podcień jest trwale połączony z fasadą lub bryłą budynku. Na jeden uchwyt przenoszone są obciążenia do 6,5 kN. Smukłe kształtowniki z krokwią 60 x 50 mm i kształtownikiem podporowym 50 x 50 mm tworzą subtelne widoki. Ze względu na tę samą powierzchnię, podcień i fasadę można jednolicie zaprojektować.

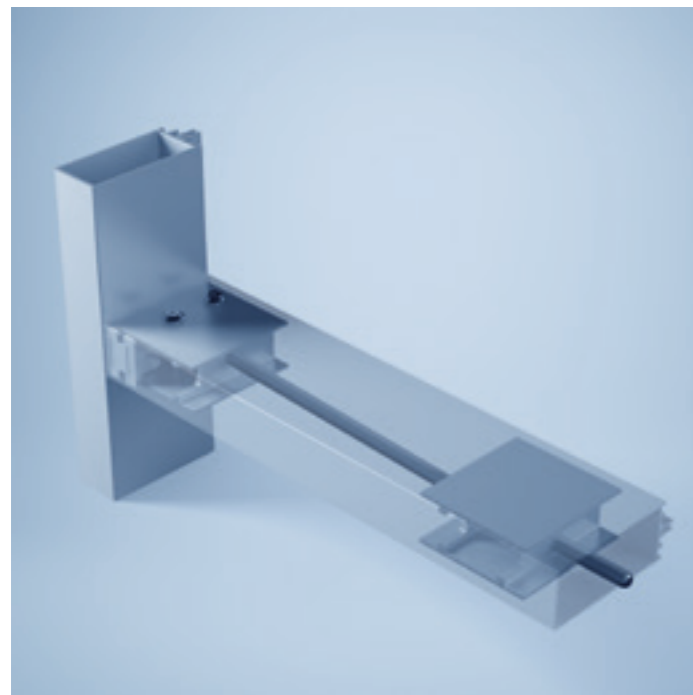


heroal W 72 i oraz heroal W 77 (systemy okien blokowych)

Systemy okienne heroal W 72 i oraz heroal W 77 i łączą wzornictwo architektoniczne dzięki subtelnym szerokościom lica. Systemy okien blokowych oferują maksymalną przejrzystość, izolację cieplną i eleganckie wzornictwo bez widocznych skrzydeł i listew przyszybowych. heroal W 72 i oraz heroal W 77 i mogą być stosowane na wiele sposobów, w tym jako elementy fasadowe. Kombinacja z zakrytymi okuciami systemowymi nadaje im elegancki wygląd. Systemy okien blokowych mogą być również wykonane jako „okna płytujące”.

heroal PS

Innowacyjny system ryglowo-napinający

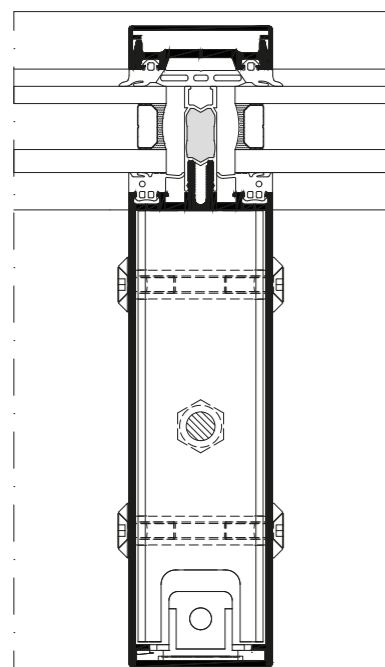


System ryglowo-napinający heroal jest montowany w niewidoczny sposób wewnątrz profilu drażonego i wytwarza naprężenie wstępne, które przeciwdziała spodziewanym obciążeniom i usztywnia kształtownik. Naprężenie wstępne kształtownika można indywidualnie dopasować do spodziewanych obciążeń roboczych i użytkowych. Ponadto ciężar szkła można jeszcze bardziej zwiększyć poprzez zastosowanie nośników dużych obciążeń – w konstrukcji 50 mm można unieść do 800 kg.

Innowacyjna koncepcja produktu umożliwia duże oszklenia i wysokie obciążenia szklane dzięki dużym długościom rygli, których nie da się statycznie zrealizować w przypadku ciężkich kształtowników wsuwanych. W ten sposób heroal PS wychodzi naprzeciw trendowi architektonicznemu w kierunku wielkopowierzchniowych oszkleń.

Warianty projektowe i wzornictwo

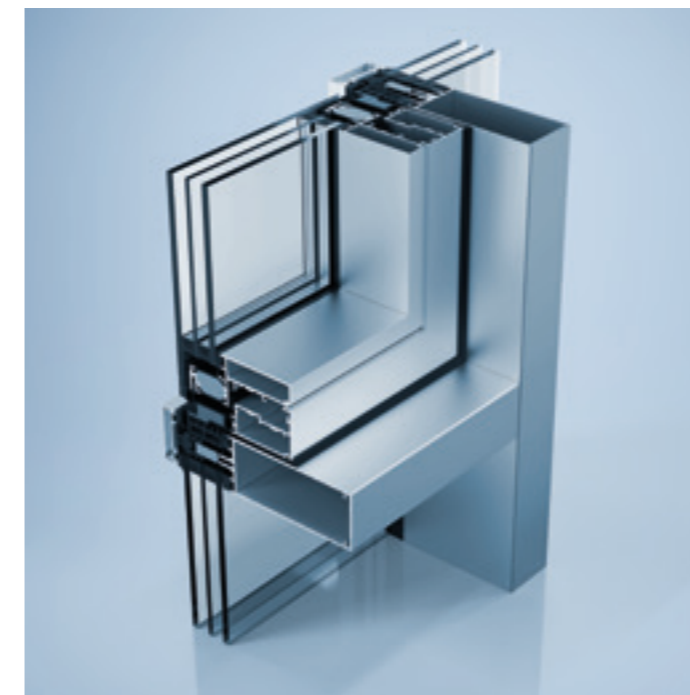
- » idealne uzupełnienie narożnych i krzyżowych nośników szklanych heroal
- » nie ma potrzeby stosowania kształtowników wsuwanych
- » stabilność kształtu bez skomplikowanych konstrukcji
- » swoboda kształtowania architektonicznego dzięki możliwości uzyskania wąskich szerokości lica mimo dużych obciążeń szkła
- » szerokie powierzchnie przeszklone z dużymi długościami rygli



Widok przekroju systemu ryglowo-napinającego heroal C 50 PS

heroal CWW 112

Okno odchylne z osią przesuwą lub równoległe odstawne do systemów fasadowych



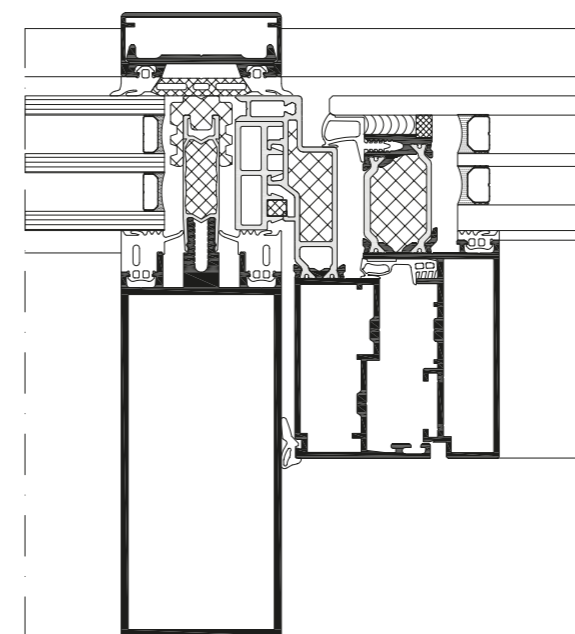
heroal CWW 112 to okno fasadowe o minimalistycznym wzornictwie – integruje się z systemem fasadowym bez widocznych z zewnątrz ram okien i skrzydeł. Poprzez dobór okuć okno fasadowe może być elastycznie wykonane jako okno odchylne z osią przesuwą lub równoległe odstawne i oferuje dodatkowe bezpieczeństwo poprzez opcjonalne zabezpieczenie mechaniczne z obwodową listwą przyszybową. Dzięki w pełni zespolonemu szklaniu stopniowanemu, heroal CWW 112 zapewnia maksymalną przejrzystość i nieograniczony widok całego szkła. Ponieważ okno fasadowe zostało dopasowane do systemu fasadowego heroal i przetestowane, zagwarantowane jest bezpieczne planowanie. W pełni zintegrowany lub nakładany napęd zapewnia maksymalny komfort obsługi.

Wymiary i właściwości systemu

- » Szerokość lica: 24 mm
- » Grubość szkła / wypełnienia: 30–42 mm
- » Izolacja cieplna: $U_f \geq 1,4 \text{ W/m}^2\text{K}$

Warianty projektowe i wzornictwo

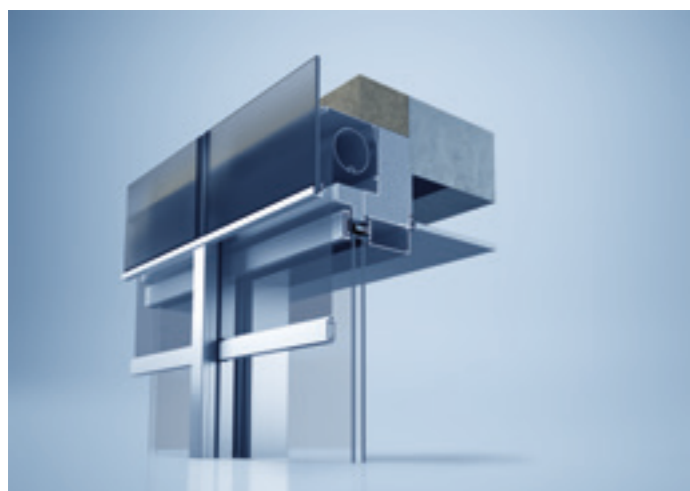
- » komfortowa obsługa: ręczna lub automatyczna z – do wyboru – odkrytymi lub ukrytymi napędami 24 V
- » elastyczne możliwości wykonania: jako okno odchylne z osią przesuwą lub równoległe odstawne oraz z listwą przyszybową lub bez
- » nowoczesne wzornictwo bez widocznych od zewnątrz ram okien lub skrzydeł
- » nieograniczony widok całego szkła z maksymalną przejrzystością dzięki w pełni zespolonemu szklaniu stopniowanemu
- » wysokiej jakości wzornictwo kolorystyczne dzięki powłoce proszkowej hwr heroal, wzorom powierzchni heroal SD i Les Couleurs® Le Corbusier



Widok przekroju heroal CWW 112 okna odchylnego z osią przesuwą

Zintegrowana ochrona przeciwstoneczna dla przyjemnego klimatu w pomieszczeniach

Całkowicie lub częściowo zintegrowana i zamontowana z przodu ochrona przeciwstoneczna



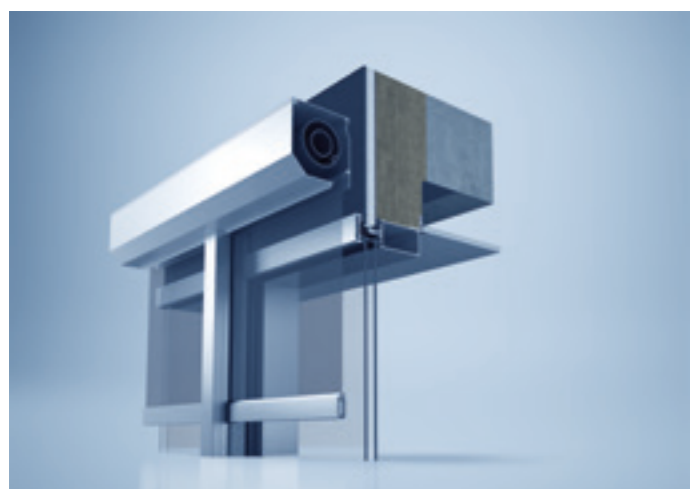
heroal VS Z – całkowicie zintegrowany

Nowocześnie zaprojektowane fasady z wysokiej jakości zewnętrznymi zacienieniami tekstylnymi harmonijnie wkomponowują się w ogólny wygląd budynku. W tym celu firma heroal opracowała trzy różne warianty montażu, które spełniają wymagania architektoniczne i funkcjonalne. Podczas gdy wariant z całkowicie zintegrowaną ochroną przeciwstoneczną jako elegancka, niewidoczna konstrukcja spełnia najwyższe wymagania w zakresie wzornictwa i estetyki, częściowo zintegrowana ochrona przeciwstoneczna oferuje wyjątkowo prosty i ekonomiczny montaż prefabrykowanego systemu heroal VS Z bezpośrednio na kształtownikach dociskowych fasady. Ponadto elementy zacieniające mogą być montowane również z przodu za pomocą dyskretnej, widocznej konstrukcji, co umożliwia łatwe doposażenie i modernizację.

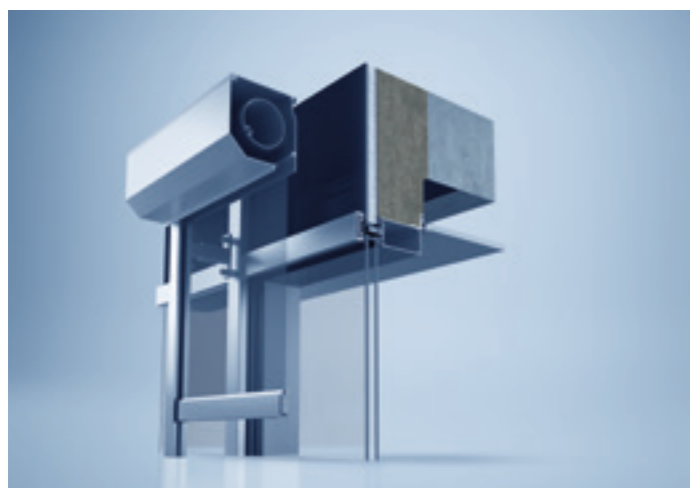
Elementy zacieniające na fasadzie nadają się do stosowania zarówno w prywatnym budownictwie mieszkaniowym, jak i w budownictwie komercyjnym z dużymi oszkleniami i aktywnie przyczyniają się do zapewnienia przyjemnego klimatu w pomieszczeniach oraz pozytywnego bilansu energetycznego.

Wymiary i właściwości systemu

- » Małe konstrukcje dla dużych wymiarów
- » Formy skrzynek: 45° i 90°
- » Rozmiary skrzynek: 85 mm, 95 mm, 105 mm i 125 mm
- » Maks. powierzchnia: 15 m²
- » Maks. szerokość elementu: do 5000 mm
- » Maks. wysokość elementu: do 5000 mm
- » Szereg prowadnic, listew końcowych i opcji mocowania
- » System kompatybilny z heroal C 50
- » Izolacja cieplna: U_f 1,2-1,7 W/m²K
- » Zabezpieczenie utrudniające włamanie: do RC 3
- » Wytrzymałość na obciążenie wiatrem: 2 kN/m² (dop. obciążenie), 3 kN/m² (zwiększ. obciążenie)
- » Szczelność przeciwdeszczowa: RE 1200
- » Przepuszczalność powietrza: AE



heroal VS Z – częściowo zintegrowany



heroal VS Z – zamontowany z przodu



Wymiary i właściwości systemu

Wymiary systemu

Nazwa	heroal C 50	heroal C 50 ID	heroal C 50 HI	heroal C 50 PH	heroal C 50 GD	heroal C 50 FP
Szerokość lica (mm)	50	50	50	50	50	50
Głębokość kształtownika słupka (mm)	28-260	95-185	28-260	> 115	300	95-185
Głębokość kształtownika rygla (mm)	6-215	60-120	6-215	> 120	6-215	60-190
Grubość szkła / wypełnienia (mm)	8-62	8-68	28-68	48	8-68	22-44
Maks. ciężary elementów wypełniających (kg)	800	800	800	800	800	350
Izolacja cieplna (U _f w W/m ² K)	1,2-1,7	0,78-1,7	0,78-1,4	≥ 0,78	0,78-1,4	1,6-2,2
Zabezpieczenie utrudniające włamanie	do RC 3	do RC 3**	do RC 2	-	-	-
Wytrzymałość na obciążenie wiatrem dop. obciążenie	2 kN/m ²	2 kN/m ²	2 kN/m ²	2 kN/m ²	2 kN/m ²	2 kN/m ²
zwiększ. obciążenie	3 kN/m ²	3 kN/m ²	3 kN/m ²	3 kN/m ²	3 kN/m ²	3 kN/m ²
Szczelność przeciwdeszczowa	RE 1200	RE 1200	RE 1200	RE 1200	RE 1200	RE 1050
Przepuszczalność powietrza	AE*	AE*	AE*	AE*	AE*	AE*
Odporność na uderzenie	I5/E5	I5/E5	I5/E5	I5/E5	-	I5/E5
Izolacja akustyczna	do 46 dB	do 46 dB	do 48 dB	-	-	-

* Przepuszczalność powietrza < 0,5 m³/h·m przy ciśnieniu > 600 PA

** tylko określone listwy maskujące

Właściwości systemu

Nazwa	heroal C 50	heroal C 50 ID	heroal C 50 HI	heroal C 50 PH	heroal C 50 GD	heroal C 50 FP
Konstrukcja typu rygiel słupka	•	•	•	•	•	•
Ciepła fasada	•	•	•	•	•	•
Zimna fasada	•	•	-	-	-	-
Konstrukcja nakładana	•	-	•	-	-	-
Konstrukcja dachu przeszklonego	•	•	•	-	-	-
Budowa elementu	•	•	•	-	-	-
Dach ogrodu zimowego	•	-	•	-	-	-
Asortyment okładzin	•	•	•	•	•	-
Wzornictwo przemysłowe	-	•	-	-	-	-

Elementy wkładkowe

Nazwa	heroal C 50	heroal C 50 ID	heroal C 50 HI	heroal C 50 PH	heroal C 50 GD	heroal C 50 FP
Elementy okienne heroal	•	•	•	-	•	-
Elementy okna blokowego heroal	•	•	•	-	•	-
heroal CWW 112	•	•	•	-	•	-
Kłapa wentylacyjna heroal	•	•	•	-	•	-
Okno pływające	•	•	•	-	-	-
Elementy drzwiowe heroal	•	•	•	-	•	-*
Elementy okna dachowego heroal	•	•	•	-	-	-
Ochrona przeciwsłoneczna heroal (całkowicie / częściowo zintegrowana / wysunięta)	•	•	•	-	•	-
Podcień heroal	•	•	•	•	•	-

* z systemem ochrony przeciwpożarowej heroal FireXtech D 93 FP



Kompleksowy serwis heroal

Wsparcie w ramach całego łańcucha procesowego

Pełne wsparcie. Pełne zadowolenie.

Sukces osiąga się wtedy, kiedy jedno koło zazębia się z drugim, gwarantując bezproblemową współpracę. Dlatego ofertę naszego serwisu stworzyliśmy w sposób zapewniający Państwu najlepsze możliwe wsparcie w każdym aspekcie pracy. Od marketingu przez planowanie i produkcję aż po zastosowanie – nasz serwis towarzyszy Państwu w ramach całego łańcucha procesowego.

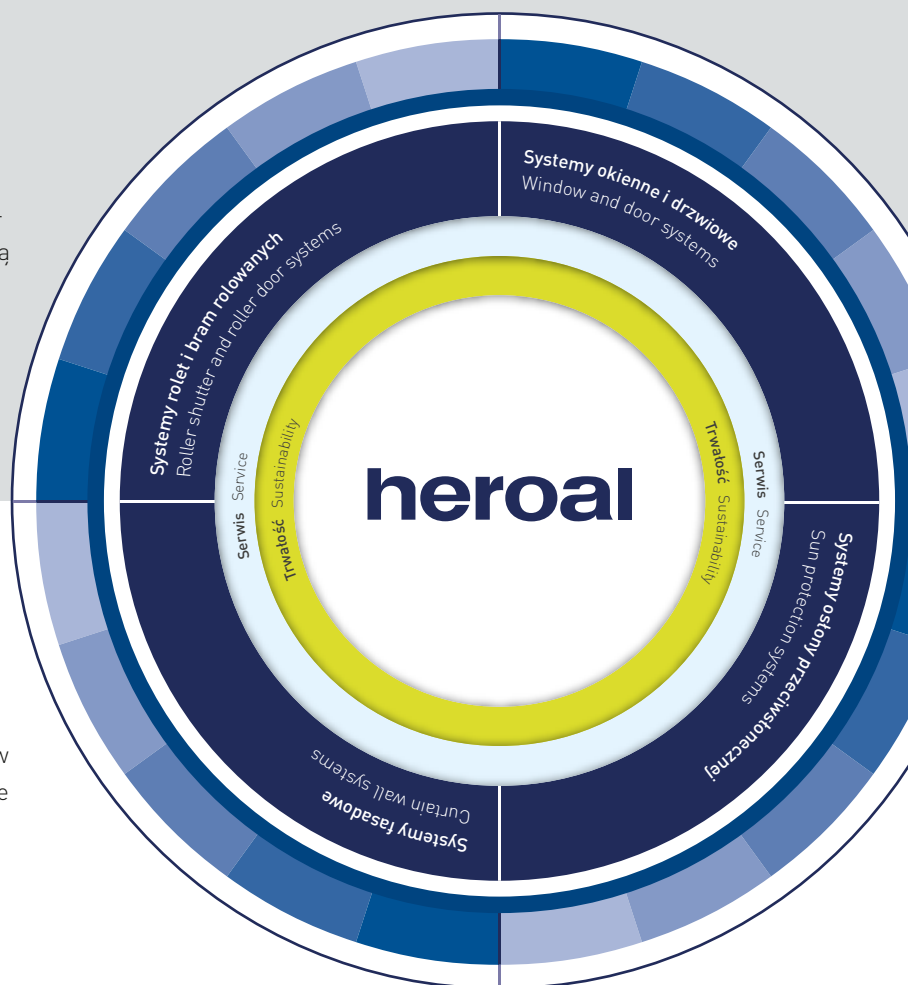


heroal – producent systemów aluminiowych

Jako jeden z wiodących producentów systemów aluminiowych firma heroal opracowuje i produkuje optymalnie dostosowane systemy okien, drzwi, fasad, rolet, bram rolowanych i ochrony przeciwstonecznej, uzupełnione o okiennice składane i przesuwne, ochronę przed insektami oraz dachy tarasowe i wiaty samochodowe. Dzięki minimalizacji zużycia energii podczas produkcji i maksymalizacji energooszczędności podczas użytkowania, rozwiązania systemowe heroal w istotny sposób przyczyniają się do zrównoważonego budownictwa – w połączeniu z najwyższą ekonomicznością przy przetwarzaniu systemów i podnoszeniem wartości budynków.

Innowacje, serwis, design, zrównoważony rozwój

Marka heroal oznacza rozwiązania systemowe, łączące w ramach zrównoważonego rozwoju innowacje sprawdzone w praktyce, wiodący w całej branży serwis oraz wysokiej klasy design, możliwy do zintegrowania z każdym rodzajem architektury.



Rolety | Ochrona przeciwstoneczna | Bramy rolowane | Okna | Drzwi | Fasady | Serwis

heroal – Johann Henkenjohann GmbH & Co. KG

Österwieher Str. 80 | 33415 Verl (Germany) | Tel. +49 5246 507-0 | Fax +49 5246 507-222 | www.heroal.com