



# Solutions pour la construction de bâtiments

Solutions système et services  
personnalisés et durables

**heroal**

# Des espaces de vie, individuels et durables.

**heroal**  
simply better spaces for life

Chère lectrice, cher lecteur,

Les projets de construction sont de plus en plus complexes et les exigences accrues en matière d'enveloppe du bâtiment nécessitent une collaboration intensive entre les fabricants, les transformateurs, les architectes, les planificateurs et les investisseurs. Grâce à des systèmes recyclables en matériaux recyclés, à une utilisation minimale d'énergie lors de la fabrication et à une efficacité énergétique maximale pendant l'utilisation, les solutions système heroal contribuent de manière décisive à la construction durable. Le service projets d'heroal vous soutient dans la planification intégrale et la mise en œuvre de projets de construction durables.

Dans la première section de la brochure, vous en apprendrez plus sur heroal (à partir de la p. 4) et sur les services projets (à partir de la p. 10).

La deuxième section de cette brochure vous donne un aperçu du portefeuille de systèmes heroal (à partir de la page 26). Dans la troisième section, nous vous présentons des projets de référence du monde entier (à partir de la p. 98), qu'il s'agisse de maisons individuelles ou d'immeubles collectifs, d'immeubles commerciaux, d'hôtels ou de constructions spéciales.

heroal est synonyme de solutions système innovantes et parfaitement adaptées pour la réalisation d'espaces de vie individuels, dont la fonction et le design ont été pensés jusque dans les moindres détails. Nos conseillers en architecture et l'équipe du service projets d'heroal se feront un plaisir de vous conseiller, bien entendu aussi directement sur le lieu de votre projet de construction.

L'équipe heroal



## heroal

- 04 À propos d'heroal
- 154 Contact

## Services

- 10 Services projets
- 12 Durabilité
- 16 Qualité
- 18 Design
- 24 Solutions spéciales

## Systèmes

- 26 Systèmes de fenêtres
- 36 Systèmes de porte
- 46 Systèmes coulissants à levage
- 54 Systèmes de façade
- 62 Systèmes de profilés non isolés
- 68 Systèmes de protection solaire
- 76 Systèmes de volets roulants
- 82 Systèmes de portes de garage
- 90 Systèmes de toiture

## Références

- 98 Éducation et sciences
- 106 Bureau et administration
- 120 Hôtel et logement
- 132 Industrie et artisanat
- 144 Culture et divertissement
- 146 Examen lié au projet
- 148 Solutions spéciales



# Nous créons des espaces qui enrichissent la vie.

En tant que fabricant de solutions système en aluminium pour les volets roulants, la protection solaire, les portes de garage, les fenêtres, les portes et les façades, heroal international fait partie des leaders du marché. Au siège social à Verl, en Allemagne, ainsi que sur d'autres sites en Europe, l'entreprise familiale fondée en 1874 emploie plus de 800 personnes et participe à la construction de bâtiments durables dans le monde entier, tant dans le domaine de l'habitat que dans celui des bâtiments commerciaux. heroal met l'accent sur des solutions globales innovantes et de grande qualité pour les fabricants, les architectes, les concepteurs, les investisseurs et les maîtres d'œuvre, qui se distinguent par leur qualité de premier ordre, des options de personnalisation à la pointe du secteur ainsi que des services de consultation et des prestations à chaque étape du cycle de vie du bâtiment.

## Pourquoi heroal ?

### Durable

Nous mettons l'accent sur la responsabilité vis-à-vis de nos collaborateurs et de la région, ainsi que sur des systèmes durables et recyclables à base de matériaux recyclés pour des bâtiments durables.

### Qualité supérieure

Les systèmes heroal pour l'enveloppe du bâtiment ainsi que pour l'intérieur et l'extérieur sont fabriqués à 100 % en Allemagne et sont parfaitement adaptés aux besoins de nos clients et partenaires.

### Fiable

Dans notre centre logistique moderne de 40 000 m<sup>2</sup>, tous les systèmes heroal sont stockés de manière centralisée, préparés et livrés à nos clients avec la flotte de camions de l'entreprise.

### Individuel

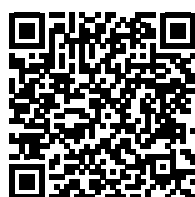
Les systèmes heroal sont synonymes de solutions individuelles de la plus haute qualité. Le revêtement de surface appliqué en usine et la technologie de pliage et de cintrage des profils ouvrent la voie à une diversité illimitée de designs et de couleurs dans une qualité hautement résistante aux intempéries.

### Unique

Grâce à la coopération avec Les Couleurs® Le Corbusier, les systèmes heroal peuvent être laqués en exclusivité dans des teintes uniques.

### Tout clé en main

heroal fournit tout clé en main pour une partie essentielle de l'enveloppe du bâtiment, pour une planification et un appel d'offres plus faciles ainsi que des systèmes aux couleurs parfaitement harmonisées.

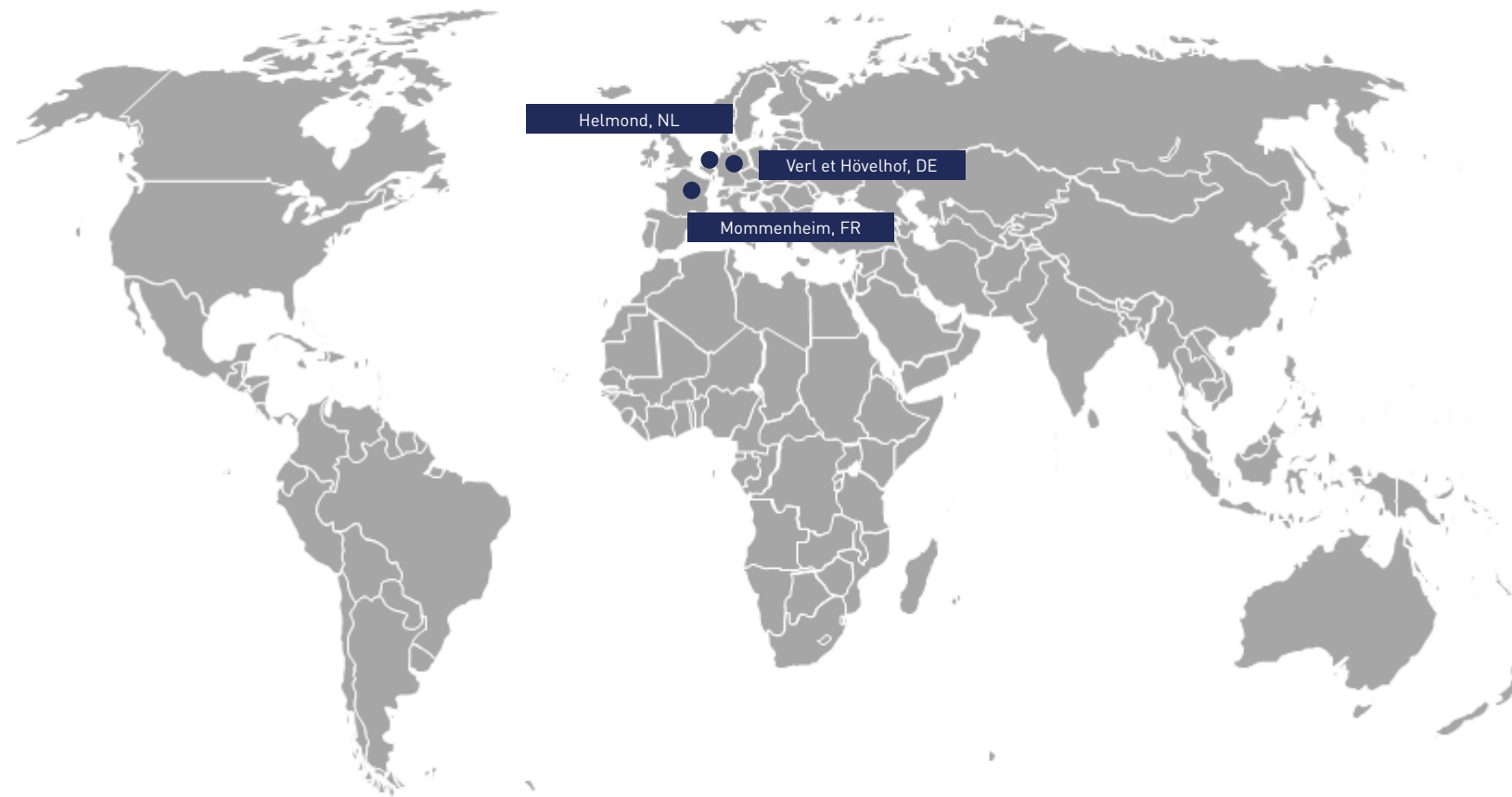


Scanner et voir le film





# Innovation et qualité « Made in Germany »



Usine I et administration de Verl, Allemagne



Usine II de Hövelhof, Allemagne



Usine III de Hövelhof, Allemagne

### Usine I de Verl, Allemagne

Sur notre site de Verl se trouve l'usine I, dans laquelle sont produits des systèmes de volets roulants, de portes de garage et de protection solaire. La construction de machines et d'outils, le centre de formation, l'administration et une salle d'exposition se trouvent également sur ce site.

### Usine II de Hövelhof, Allemagne

L'usine II de Hövelhof abrite la production de systèmes de fenêtres, de portes et de façades. Les installations de revêtement ainsi que la chaîne de qualité se trouvent également dans l'usine II.

### Usine III de Hövelhof, Allemagne

L'usine III est notre centre logistique à Hövelhof. C'est de là que tous les systèmes sont livrés à nos clients.

### Sites de vente

Des sites de vente se trouvent à Helmond (NL) et à Mommenheim (FR).

### Salles d'exposition

À Verl (DE) et Prague (CZ), vous avez la possibilité de découvrir en direct les systèmes et services heroal.



Site de vente Mommenheim, France



Site de vente Helmond, Pays-Bas



Salle d'exposition de Verl, Allemagne



Salle d'exposition : Prague, République tchèque



# L'innovation rencontre la tradition.

<p>Johann Henkenjohann se met à son compte en produisant des sabots, posant ainsi la première pierre de l'entreprise.</p>	<p>1874</p>
<p>Johann Henkenjohann reprend l'entreprise en troisième génération. Quelques années plus tard, il se lance dans la production de volets roulants en bois et en plastique.</p>	<p>1948</p>
<p>Johann Henkenjohann mise sur le matériau aluminium ; pour plus de stabilité, les bandes d'aluminium sont formées par roulage. C'est également à cette époque qu'heroal commence à fabriquer des portes de garage.</p>	<p>1964</p>
<p>Johann Henkenjohann invente la lame de volet roulant en aluminium injectée de mousse et révolutionne le marché des volets roulants avec « heroal Selecta ».</p>	<p>1969</p>
<p>heroal élargit son portefeuille aux domaines des fenêtres et des portes. Les systèmes de façade et les systèmes coulissants à levage suivront dans les prochaines années.</p>	<p>1975</p>
<p>Avec l'usine II à Hövelhof, heroal continue d'étendre ses capacités de production.</p>	<p>1982</p>
<p>Dr Vera Schöne, fille de Johann Henkenjohann, devient directrice générale.</p>	<p>2009</p>
<p>Les clients sont livrés depuis le centre logistique de 40 000 m<sup>2</sup> (usine III) avec la propre flotte de camions de l'entreprise.</p>	<p>2011</p>
<p>heroal élargit son portefeuille au domaine de la protection solaire.</p>	<p>2015</p>
<p>heroal ouvre de nouvelles succursales.</p>	<p>2015-2017</p>
<p>Avec la mise en service de la chaîne de qualité (usine II), heroal propose un contrôle qualité entièrement automatisé.</p>	<p>2017</p>
<p>Le nouveau bâtiment de l'entreprise heroal Forum réunit un bistrot, des salles de formation et des bureaux.</p>	<p>2019</p>
<p>Le Dr Max Schöne rejoint la direction de l'entreprise en cinquième génération.</p>	<p>2020</p>
<p>heroal ouvre des salles d'exposition à Prague (République tchèque) et à Verl (Allemagne).</p>	<p>2022</p>
<p>heroal fête ses 150 ans d'existence</p>	<p>2024</p>



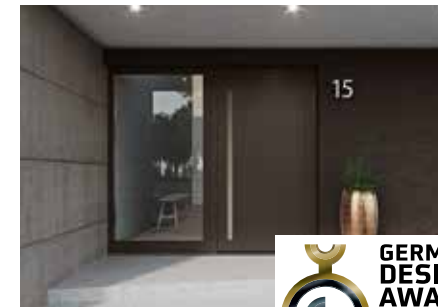
**Prix de l'innovation architecture + construction 2023 pour le profilé d'ouvrant de porte heroal D 72 PF EM**  
 La variante de porte d'entrée heroal D 72 PF EM a été récompensée par le prix de l'innovation 2023 pour son temps de fabrication optimisé et le montage plus rapide et plus simple du panneau par clipsage, qui ne nécessite pas de collage du panneau sandwich.



**German Design Award 2021**  
 pour le système de toiture de terrasse heroal OR



**Prix de l'innovation R+T 2021**  
 pour le système de protection solaire à clipser heroal VS Z EM



**German Design Award 2020**  
 pour la porte d'entrée heroal Les Couleurs® Le Corbusier



**German Innovation Award 2020**  
 pour le système coulissant heroal S 65



**Architect's Darling Awards 2019**  
 pour le système de drainage heroal DS



**Green Good Design Award 2019**  
 pour l'AFI Vokovice, Prague





# Soutien à chaque étape de la planification de la construction.

Entretien avec Ronny Symannek, responsable du service projets et du centre d'offres



**Vous êtes le responsable du service projets. Quelles sont les tâches dont vous et votre équipe êtes responsables ?**

Le service commercial d'heroal se compose comme une organisation de vente classique composée d'un service extérieur et d'un service intérieur. Mon équipe et moi-même représentons les structures internes de l'entreprise et travaillons en étroite collaboration avec l'équipe du service extérieur de la vente par projet, qui entretient le contact avec nos partenaires et les personnes concernées par les projets sur différents marchés. Notre fonction centrale est de conseiller et d'assister les architectes, les planificateurs spécialisés et les investisseurs dans toutes les phases de la planification du projet. Pour cela, nous avons dans notre portefeuille de services différents services gratuits comme le pré-dimensionnement statique, l'élaboration de propositions de construction et de calculs ou la création de cahiers des charges.

**Par quoi commence généralement la fonction de conseil du service commercial ?**

De manière générale, nos conseils s'adressent individuellement à chaque architecte, planificateur spécialisé ou investisseur. Nous voyons ensemble dans quelle phase de planification se trouve notre contact à ce moment-là et comment nous pouvons le soutenir au mieux en fonction de la situation. Chaque demande est donc différente et parfois, seuls certains services de notre offre sont nécessaires. Toutefois, nous sommes souvent consultés à un stade précoce,

comme lors de la phase de planification préliminaire ou de conception, où nous apportons notre aide et nos conseils pour le choix du système. Il s'agit de trouver la combinaison optimale de systèmes qui répondent à toutes les exigences en matière de protection thermique, d'isolation acoustique ou de résistance à l'effraction. Pour ce faire, nous nous chargeons des évaluations de physique du bâtiment et des prédimensionnements statiques. Nous sommes également responsables du développement de solutions spéciales, si cela est souhaité ou techniquement nécessaire pour un projet. Nous épargnons ainsi beaucoup de travail aux corps de métier chargés de la planification, car ils n'ont souvent pas une connaissance aussi approfondie de nos produits que nous et devraient investir beaucoup de temps pour choisir le système avec ce niveau de détail.

**Quelle est l'étape suivante, une fois que le système optimal a été choisi ?**

Pour la planification des détails précis, qui est nécessaire pour la suite de la planification, nous établissons des propositions de construction et des dessins à partir du choix du système à l'étape suivante. Ils se basent déjà sur des pré-dimensionnements concrets. Ce service permet notamment aux architectes de gagner du temps et de l'argent, car ils ne doivent pas faire appel à un planificateur spécialisé pour les situations de planification complexes, mais reçoivent de notre part une proposition dont la faisabilité technique a été vérifiée.

**L'élaboration du cahier des charges nécessite également beaucoup de ressources de la part des corps de métier chargés de la planification. Comment soutenez-vous cette étape de travail ?**

Dans cette étape de travail, nous répondons de manière flexible aux besoins de l'architecte. S'il établit lui-même le cahier des charges, nous lui fournissons les textes d'appel d'offres nécessaires. Nous pouvons également nous charger de l'élaboration complète du cahier des charges spécifique au projet.

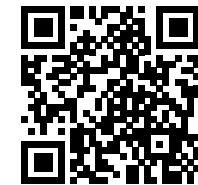
**L'établissement d'offres pour les fabricants fait également partie des services projets. Quelle est la valeur ajoutée pour les architectes ?**

L'élaboration d'une offre peut prendre beaucoup de temps et être complexe, selon son ampleur, car il faut souvent tenir compte de nombreux détails. Nous assistons nos fabricants dans l'élaboration de leurs offres et leur facilitons ainsi la soumission d'une offre. Pour ce faire, nous sommes toujours en contact étroit avec nos fabricants et, si nécessaire, nous nous rendons sur place. En déchargeant les fabricants d'une grande partie de leur travail, il leur est nettement plus facile de soumettre une offre. Pour l'architecte, cela présente l'avantage d'élargir le choix des offrans.

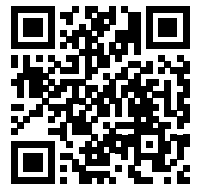
Nous nous chargeons également de l'établissement de justificatifs spécifiques au projet, comme le contrôle de l'étanchéité à la pluie battante pour les constructions spéciales, dans le cadre du déroulement du contrat. Si les preuves doivent être fournies par un institut

de contrôle externe accrédité, nous accompagnons également ce processus.

En fin de compte, nous conseillons donc dans presque toutes les phases de la planification des projets et sommes un partenaire compétent pour les architectes, les planificateurs spécialisés et les investisseurs.



Scanner  
et voir le film



Scanner  
et voir le film





# Le développement durable comme philosophie de vie chez heroal.

En tant que fabricant de systèmes en aluminium innovants de qualité supérieure pour les volets roulants, la protection solaire, les portes de garage, les fenêtres, les portes et les façades, il est important pour nous de considérer le développement durable de façon globale. Cela concerne aussi bien nos systèmes, qui se distinguent par une longévité et une efficacité énergétique particulières, notre production moderne, que l'ensemble de la chaîne d'approvisionnement. L'utilisation de matériaux recyclés et recyclables permet d'obtenir un circuit fermé de matériaux recyclables. Les certifications aident en outre à rendre le processus de construction sûr et transparent. En outre, nous nous engageons pour l'environnement, nos employés et la région. Nous sommes conscients de notre responsabilité sociale, que nous assumons volontiers en tant qu'entreprise enracinée localement.



## Construction durable Produits

Les systèmes en aluminium ont une durée de vie extrêmement longue en raison de leur grande résistance aux intempéries, de leur protection contre la corrosion naturelle et de la grande stabilité du matériau. Nous utilisons des technologies et des matériaux alternatifs et respectueux de l'environnement : outre une utilisation des matériaux qui préserve les ressources, un circuit fermé des matières recyclables est décisif. C'est pourquoi nous utilisons jusqu'à 85 % d'aluminium recyclé pour nos produits. Sans perte de qualité, la consommation d'énergie est ainsi réduite de 95 % par rapport à l'aluminium neuf. Les mousses PU utilisées pour le remplissage mousse de la zone d'isolation modulaire des profilés en aluminium sont fabriquées sans agents gonflants halogénés. Grâce à leur structure modulaire, les systèmes heroal peuvent être adaptés individuellement aux exigences d'isolation thermique du projet de construction. Grâce à la technologie d'étanchéité innovante d'heroal, aux profilés à haute isolation thermique pour une utilisation dans les maisons passives et aux meilleures valeurs U, les systèmes heroal répondent à toutes les exigences en matière de construction énergétiquement efficace.



**ift Rosenheim EPD**  
 Pour les systèmes de fenêtres, de portes coulissantes à levage, de portes et de façades heroal, les entreprises partenaires peuvent consulter les EPD pour les profilés de dormant et les tailles définies dans heroal Communicator ou dans la base de données ÖKOBAUDAT et les faire personnaliser via un formulaire de commande.

## Planification durable Certifications des bâtiments

Des systèmes à haute isolation thermique et à cycle fermé, fabriqués à partir de matériaux durables, créent les conditions nécessaires pour des constructions et des projets à haute efficacité énergétique, avec des certifications de bâtiments. Pour obtenir des certifications de bâtiments comme DGNB, BNB, LEED ou BREEAM, les déclarations produits environnementales reconnues à l'échelle internationale (EPD) aident à démontrer le caractère durable de nos produits. Des EPD sont disponibles pour les systèmes de fenêtres, de portes, de portes coulissantes et de façades heroal.



## Certifié durable Cradle to Cradle Certified® Argent

Une certification Cradle to Cradle Certified® atteste de la durabilité des produits de façon globale tout au long du cycle de vie du produit. La certification reconnue à l'échelle internationale tient notamment compte de la circulation sûre et potentiellement sans fin des matériaux dans les circuits et sert de justificatif pour de nombreuses normes de Green Building comme LEED ou WELL. 36 systèmes heroal des domaines des fenêtres, des portes, des façades, des portes coulissantes à levage et de la protection coupe-feu ont obtenu cette certification.

### Évaluation des systèmes heroal selon les 5 critères d'efficacité

- » Material Reutilization : or
- » Renewable Energy & Carbon Management : or
- » Social Fairness : or
- » Water Stewardship : argent
- » Material Health : argent et bronze (protection contre l'incendie)



**Certificat AIUF 2022**  
 heroal participe activement à un cycle de recyclage qualifié pour l'aluminium en recyclant l'aluminium des biens d'équipement pour les biens d'équipement.



**Fabrication durable Aluminium recyclable**

Le circuit de recyclage initié par l'AIUF pour l'aluminium garantit que des profilés en aluminium de qualité sont fabriqués à partir du métal usagé et que des modes de recyclage efficaces sont respectés. En tant que membre de l'AIUF, nous nous engageons pour le circuit de valorisation fermé et économe en ressources de l'aluminium, en utilisant de l'aluminium recyclé pour nos produits. Alors que d'autres matériaux comme le plastique perdent en qualité à chaque processus de recyclage, l'aluminium est recyclable à 100 % et l'aluminium fondu n'a rien à envier à l'aluminium primaire. Les systèmes heroal peuvent être recyclés après leur utilisation.



**MINERGIE®**

**Standard Minergie**  
 MINERGIE est une marque protégée pour la construction durable et, depuis 1998, le standard suisse pour le confort, l'efficacité et la préservation de la valeur

**Production durable Production**

Dans notre production, nous misons sur des installations ultra modernes. Nous obtenons ainsi, entre autres, des résultats de revêtement premium avec un minimum d'énergie et un circuit de revêtement grâce auquel 95 % des profilés sont revêtus avec de la poudre récupérée. Les profilés mal revêtus peuvent être facilement recyclés. Depuis des années déjà, le prétraitement pour le laquage est effectué sans chrome et sans substances cancérigènes. Le traitement complet de l'eau dans les installations de revêtement et la centrale de cogénération de l'entreprise, qui génère une grande partie de l'énergie nécessaire à la production, augmentent encore le caractère durable de la production. Nous réduisons la consommation de matériaux d'emballage et nous utilisons des films recyclables pour emballer nos produits. Nous réduisons constamment les déchets chimiques générés pendant le processus de production et nous procédons au traitement des ordures selon les directives applicables.



**Pensée durable Société**

En tant qu'employeur enraciné dans la région, les habitants locaux nous tiennent particulièrement à cœur. Nous soutenons des fondations locales, des organisations humanitaires et des manifestations culturelles ainsi que des écoles et des clubs sportifs de la région, financièrement ou par des dons en nature. De plus, nous soutenons dans le monde entier des initiatives et des projets d'utilité publique dans les domaines de l'éducation et des sciences, de l'écologie, de l'aide au développement, du social, du sport et de la santé ainsi que de l'art et de la culture, comme « Protection de la forêt Gola, Sierra Leone », « Protection de la forêt Sambesi REDD+, Zambie », « Human Help Network e.V. », « Herzenswünsche e.V. » et « Aktion Kleiner Prinz Internationale Hilfe für Kinder in Not e.V. ».

**Livraison durable Chaîne d'approvisionnement**

Les solutions système heroal sont fabriquées sur nos sites de production allemands à Verl et Hövelhof. Nous répondons ainsi aux normes de qualité les plus élevées et pouvons réaliser une chaîne d'approvisionnement efficace, car nous revêtons nos profilés dans notre propre installation de revêtement et pouvons ensuite les livrer directement au fabricant sans trajet supplémentaire. La sélection et l'évaluation de nos fournisseurs intègrent également des critères environnementaux ainsi qu'un comportement responsable. Pour les livraisons dans toute l'Europe, nous utilisons notre propre flotte de camions, qui répondent également aux normes les plus strictes. Tous nos véhicules disposent par exemple de la vignette écologique 4.



**Travail durable Collaborateurs**

En tant qu'équipe heroal, nous travaillons ensemble pour consolider en permanence notre position sur le marché en tant qu'entreprise familiale leader et économiquement prospère, et pour créer avec nos systèmes des espaces qui enrichissent la vie et le travail, aujourd'hui et demain. Nous pensons à long terme et sommes synonymes de stabilité, de sécurité de l'emploi et de relations équitables et respectueuses. Nous investissons continuellement dans la formation et la formation continue de l'équipe heroal, nous offrons un environnement de travail moderne, des modèles de temps de travail flexibles et adaptés à la famille ainsi que des prestations attrayantes telles que des programmes de santé, le leasing de vélos et notre heroal Bistro.



# Qualité heroal - Made in Germany.

heroal est synonyme de qualité supérieure et produit exclusivement en Allemagne. Avec notre contrôle qualité entièrement automatisé, nous avons établi une nouvelle référence en la matière – de manière 100% objective et entièrement documentée. Nos profilés sont filmés directement après le revêtement, de sorte qu'ils sont encore protégés de manière optimale sur le chantier.

Dans nos propres installations de laquage, les systèmes en aluminium heroal obtiennent des surfaces qui respectent les normes de qualité internationales les plus strictes. Elles assurent une grande stabilité de teinte, une protection contre les rayons UV, une préservation de la brillance et des surfaces particulièrement résistantes aux intempéries. La grande qualité des laquages heroal est confirmée par de nombreuses certifications, comme le label de qualité Qualicoat et la distinction en tant que fabricant de laquage premium GSB officiel.

Le standard de qualité heroal comprend en outre une collaboration de longue date avec des sous-traitants leaders dans leur domaine et une grande profondeur de fabrication que nous ne pouvons atteindre que grâce à l'utilisation de machines développées dans notre entreprise. Ces conditions nous permettent également de réaliser rapidement des souhaits individuels, qui peuvent être livrés à nos clients avec des délais de rotation courts grâce à une logistique interne fiable.



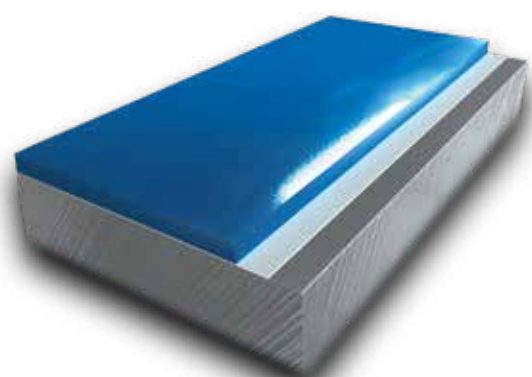
Scanner  
et voir le film

# La qualité couche après couche : le procédé de laquage heroal.



## Revêtement par poudre hwr heroal

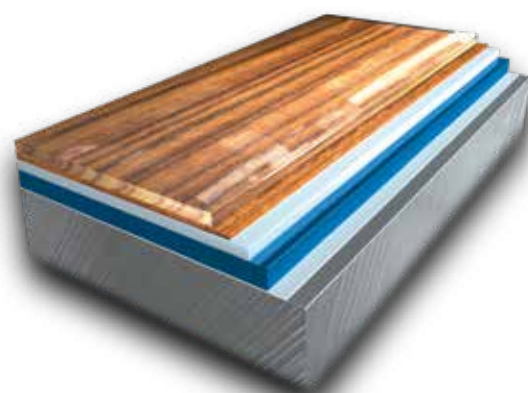
Une couleur qui reste belle longtemps : le revêtement par poudre hwr heroal de haute qualité fournit les meilleures valeurs en termes de stabilité de teinte, de maintien du brillant, de résistance aux intempéries et de protection contre les UV. La poudre de revêtement est appliquée par voie électrostatique sur les profilés en aluminium prétraités. Dans le cadre du processus de laquage, toutes les exigences écologiques sont bien sûr remplies.



- Structure du revêtement :**
1. Matériau de base en aluminium
  2. Passivation sans chrome
  3. Revêtement par poudre hwr heroal

## Design de surface heroal (SD)

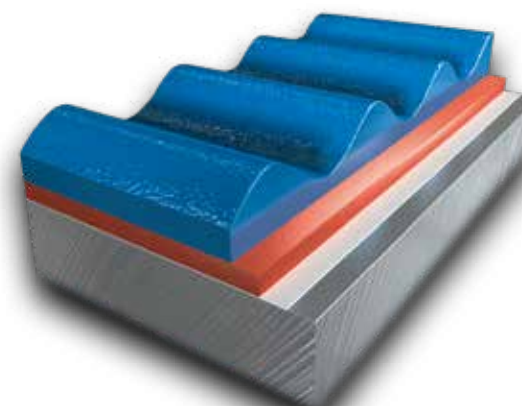
L'individualité dans la plus haute qualité : avec la finition de surface heroal design de surface, il est possible de réaliser des effets bois, béton et rouille élégants. La structure design est ainsi gravée par film de transfert par procédé sous-vide à 200°C sur les profilés à revêtement à poudre. Le film est retiré après le processus. Les designs sont ainsi bien raccordés avec le revêtement par poudre hwr, ce qui permet d'obtenir une qualité de surface de premier ordre.



- Structure du revêtement :**
1. Matériau de base en aluminium
  2. Passivation sans chrome
  3. Revêtement par poudre hwr heroal
  4. Film de transfert avec encre de sublimation

## Laque épaisse heroal double couche

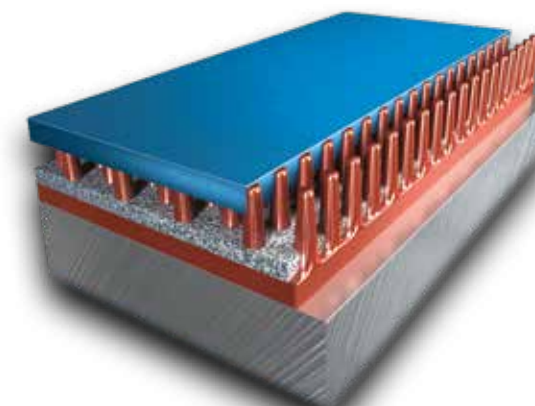
Parfaitement équipé contre le vent et les intempéries : laquage avec la laque épaisse à 2 couches heroal confère aux éléments de construction en aluminium formés au rouleau une stabilité particulière de la couleur et une grande résistance aux intempéries. La laque épaisse est appliquée par laminage et brûlée à 240 °C, la laque transparente est ensuite appliquée et l'aluminium est laminé. Une qualité qui certifie la laque épaisse également pour les utilisations exigeantes sur des navires.



- Structure du revêtement :**
1. Matériau de base en aluminium
  2. Prétraitement
  3. Vernis de fond
  4. Laque de protection

## Revêtement anodisé heroal

Un style métallique élégant : les couleurs anodisées donnent aux profilés extrudés une surface vivante aux reflets dynamiques. Lors du procédé d'anodisation, la couche d'aluminium supérieure est transformée en une couche d'oxyde d'aluminium définie, sous l'influence du courant continu dans un électrolyte. Pour une meilleure reproductibilité et une grande résistance aux intempéries, les couleurs anodisées peuvent également être réalisées avec le revêtement par poudre hwr.



- Structure du revêtement :**
1. Matériau de base en aluminium
  2. Couche barrière
  3. Pores anodisés
  4. Oxydes métalliques
  5. Compression



# Un choix complet. Une liberté de conception sans limites.

Qu'il s'agisse de la façade d'un bâtiment ou d'un intérieur, la couleur permet de façonner l'architecture. Pour cela, heroal propose un vaste choix de teintes et de surfaces, grâce à de nombreuses technologies de laquage innovantes dans une qualité durable et hautement résistante aux intempéries.

## Couleurs RAL, DB et autres.

Les produits heroal sont disponibles dans plus de 500 couleurs des palettes de couleurs RAL et DB.

Ainsi que dans de nombreuses autres teintes. Un choix impressionnant, qui vous offre des possibilités infinies pour un choix de couleurs individuel.

## Design de surface heroal (SD)

Cette technologie de laquage innovante permet de réaliser des effets bois, rouille et béton de qualité. Une finition pour plus de liberté de conception, qui est également particulièrement résistante. Le design souhaité est alors soigneusement cuit sur le revêtement par poudre hwr préalablement appliqué. Les designs forment de tous côtés une liaison solide avec la couche de laque sous-jacente : les procédés de revêtement combinés d'heroal garantissent ainsi une qualité de surface de premier choix.

## Les Couleurs® Le Corbusier

Le partenariat exclusif entre heroal et Les Couleurs® Le Corbusier vous permet d'accéder à un système de couleurs tout aussi exclusif : les 63 teintes proches de la nature ont été choisies de manière à s'harmoniser entre elles dans toutes les combinaisons. La combinaison des systèmes aluminium fenêtres, portes, façades, volets roulants, protections solaires, portes de garage et toitures de terrasse avec les couleurs Le Corbusier présente une qualité particulièrement élevée. La grande compétence d'heroal en matière de revêtement permet d'obtenir des surfaces durables, aux couleurs intenses et résistantes.



Brochure « couleur  
design variété »



Design de surface heroal (SD)

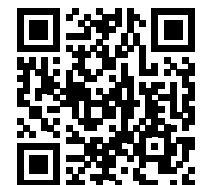




## Pas de limites pour la créativité

L'architecture peut être tellement plus que des lignes droites et des angles droits. Vous avez des idées que vous voulez réaliser avec un partenaire compétent ? Les services de mise en œuvre heroal sont les leaders du secteur pour de bonnes raisons. Grâce à nos installations ultramodernes, nous pouvons réaliser les travaux de pliage de profilés les plus complexes : des éléments à arc plein cintre, bombé, et en anse de panier, ou circulaires ainsi que des pliages et des raccords à la construction parfaitement ajustés et reproductibles.

La base d'un élément de forme de haute qualité est l'arc parfait. heroal fabrique et utilise ses propres rouleaux de pliage et des outils pour atteindre et assurer le résultat de flexion optimale des coupes transversales de profilés. Et le tout dans la qualité supérieure habituelle chez heroal. Les éléments formés d'heroal sont entièrement soudés. Les points d'impact sont ainsi pratiquement invisibles. La couleur souhaitée est appliquée après le processus de pliage dans un revêtement par poudre hwr heroal de haute qualité dans nos propres installations de laquage. De bonnes idées, parfaitement réalisées : avec les services de mise en œuvre heroal, votre créativité n'a aucune limite.



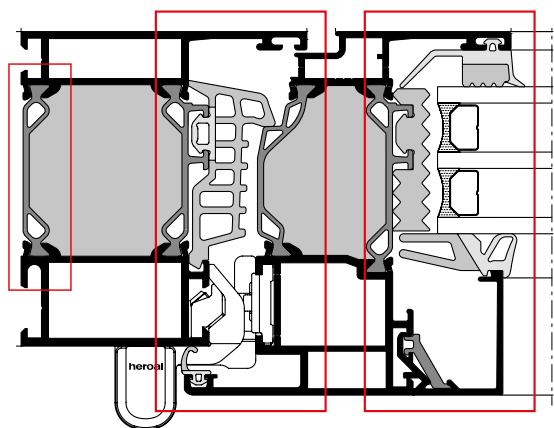
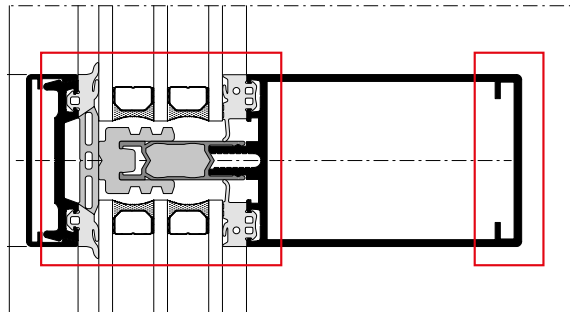
Scanner  
et voir le film



# Des solutions spéciales spécifiques aux projets pour une grande liberté architecturale.

Les solutions de projets adaptées au design heroal offrent une variété de formes pour les projets particulièrement exigeants. Le niveau de design est ainsi modifié en fonction des exigences architecturales du concepteur ou de l'architecte. Cela inclut par exemple les demi-coques en alu ou les profils de recouvrement. Les propriétés système des séries standard sont préservées à 100 % pour les solutions de projets, car les niveaux de fonction qui sont marqués ici dans un encadré rouge restent inchangés.

Pour plus d'informations ou si vous avez des projets de construction concrets, n'hésitez pas à nous contacter. Vous trouverez des références avec des solutions spéciales à partir de la page 148.



## Des solutions spéciales nécessitent des contrôles spéciaux

Pour les exigences qui vont au-delà des contrôles systèmes existants, par ex. en cas de dépassement des tailles d'éléments vérifiées, de montage dans un lieu exposé ou pour les solutions de projets qui diffèrent par rapport aux systèmes standard, un contrôle spécifique est nécessaire. heroal réalise cette analyse spécifique et peut s'appuyer pour cela sur une expérience de longue date et de nombreux contrôles. Dans de nombreux cas, il est ainsi possible de fournir des autorisations spéciales, sans effectuer de contrôle spécial externe. S'il est nécessaire d'effectuer un contrôle spécial, heroal assure l'exécution complète du certificat lié au projet. Les contrôles peuvent être effectués dans notre centre de contrôle interne avec le banc d'essai certifié par l'ift Rosenheim ou avec des instituts de contrôle externes accrédités. Votre solution de projet peut ainsi être réalisée rapidement et facilement.

### Les tests suivants peuvent être effectués dans notre propre centre d'essai :

- » Climat différentiel / climat
- » Perméabilité à l'air
- » Étanchéité à la pluie battante
- » Résistance à la charge de vent
- » Stabilité mécanique
- » Forces de manœuvre
- » Résistance aux chocs

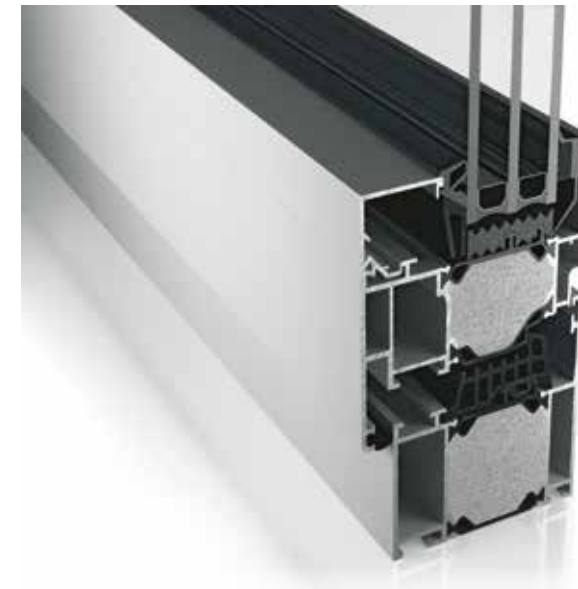
### Pour tous les autres domaines, nous travaillons avec des instituts de contrôle renommés et accrédités :

- » Coefficient d'isolation thermique
- » Résistance au feu
- » Isolation phonique
- » Résistance à l'effraction
- » Capacité de déverrouillage
- » Capacité de charge des dispositifs de sécurité



# Systemes de fenêtrés pour une isolation thermique optimale.

Les systemes de fenêtrés heroal séduisent par leur variété de couleurs et de designs illimitée et par un aspect discret tout en proposant des valeurs optimales en termes d'isolation thermique, d'isolation phonique et de sécurité. Les nombreuses variantes d'exécution, l'isolation thermique modulaire et les options de combinaison avec le portefeuille système heroal, par ex. avec des systemes de protection solaire et d'aération, offrent une polyvalence fonctionnelle aux architectes et aux concepteurs.



## Systemes de fenêtrés heroal :

- + Faibles profondeurs de montage et largeurs visibles filigranes
- + Résistance à l'effraction jusqu'à RC 4 (en combinaison avec des volets roulants heroal)
- + Isolation thermique élevée jusqu'à la certification de maison passive
- + Éléments en arcs plein cintre, bombés et anse de panier, et éléments circulaires
- + Revêtement par poudre hwr heroal hautement résistant aux intempéries
- + Possibilités d'exécution et de conception étendues
- + Possibilité d'installations de fenêtrés automatisées avec commande électrique des fenêtrés



## Dimensions du système

Désignation		heroal W 77	heroal W 77 HI	heroal W 77 UD	heroal W 77 PH	heroal W 77 i	heroal W 72	heroal W 72 HI	heroal W 72 UD	heroal W 72 i		heroal W 72 RL / CL	heroal W 72 CW		heroal W 65
										Vitrage extérieur	Vitrage intérieur		Aspect acier	Aspect façade	
Profondeur de construction du profilé [mm]	Profilés de dormants	77	77	77	77	77	72	72	72	72		82	106	72	65
	Profilés de traverse	77	77	77	77	77	72	72	72	76,5	79	84	76,5-84		65
	Profilés d'ouvrant	89	89	89	89	84	84	84	84	72		81	102-106	72	77
Largeur visible de profilé [mm]	Profilés de dormants	50-250	50-250	50-60	145	70-140	50-250	50-250	60-85	70-120		60-154	38/50	28	50-154
	Profilés de traverse	74-254	74-254	84-104	164	94-194	74-254	74-254	84-124	114-244		74-94	50		74-254
	Profilés d'ouvrant	33-67	33-67	33-67	43	34	33-67	33-67	33-67	couvert		33-43	couvert		33-95
Largeur visible min. profilé de dormant / d'ouvrant [mm]		90	90	90	180	81	90	90	100	77	81	100	77	97	90
Variantes de profilé d'ouvrant	SBN <sup>1)</sup>	•	•	•	•	•	•	•	•	•	•	•	•	•	•
	KBN <sup>2)</sup>	•	•	•	•	•	•	•	•	•	•	•	•	•	•
Épaisseur du verre/épaisseur de remplissage max. [mm]	Profilés de dormants	58	54	54	54	54	54	54	54	52		54	44		54
	Profilés d'ouvrant	70	66	66	66	64	66	62	66	48		58	64		64
Profondeur de feuillure [mm]	Profilés de dormants	18	18	-	18	11	19	18	19	11		19	11		-
	Profilés d'ouvrant	18	18	-	18	11	19	18	19	11		19	11/19		-
Poids d'ouvrant max. [kg]		300	300	300	300	-	300	300	300	300		300	300		300
Hauteur d'ouvrant max. [mm]		2 800	2 800	2 400	2 800	-	2 800	2 800	2 400	2 400		2 800	2 800 <sup>3)</sup>		2 800
Largeur d'ouvrant max. [mm]		1 600	1 600	1 200	1 600	-	1 600	1 600	1 200	1 200		1 600	1 600 <sup>3)</sup>		1 600

## Caractéristiques du système

Désignation	heroal W 77	heroal W 77 HI	heroal W 77 UD	heroal W 77 PH	heroal W 77 i	heroal W 72	heroal W 72 HI	heroal W 72 UD	heroal W 72 i		heroal W 72 RL / CL	heroal W 72 CW		heroal W 65
									Vitrage extérieur	Vitrage intérieur		Aspect acier	Aspect façade	
Isolation thermique [U <sub>i</sub> in W/m²K]	≥ 0,76	≥ 0,74	≥ 1,30	≥ 0,78	≥ 0,77	≥ 0,85	≥ 0,79	≥ 1,6	≥ 1,5	≥ 1,7	≥ 1,3	≥ 1,5	≥ 1,3	≥ 2,5
Isolation thermique [U <sub>i</sub> en W/m²K] / Largeur visible de profilé [mm]	1,1/120	0,95/120	1,2/88	0,78/180	1,0/101	1,3/120	1,2/120	1,8/88	1,5/91	1,7/91	1,3/120	1,5/100	1,3/120	2,5/120
Isolation thermique [U <sub>w</sub> en W/m²K]	≥ 0,77	≥ 0,72	≥ 0,73	≥ 0,67	≥ 0,72	≥ 0,84	≥ 0,80	≥ 0,82	≥ 0,83	≥ 0,87	≥ 0,84	≥ 0,86	≥ 0,84	≥ 1,3
Perméabilité à l'air	4	4	4	4	4	4	4	4	4	4	4	4	4	4
Étanchéité à la pluie battante	9A	9A	9A	9A	9A	9A	9A	9A	9A	9A	9A	9A	9A	9A
Résistance au vent	C5/B5	C5/B5	C2/B2	C5/B5	C5/B2	C5/B5	C5/B5	C2/B2	C5/B5	C5/B5	C5/B5	C5/B5	C5/B5	C5/B5
Classe d'isolation phonique (IP)	1-5	1-5	-	1-5	1-5	1-5	1-5	-	1-5	1-5	1-5	-	1-5	1-5
Résistance à l'effraction jusqu'à	RC 3/RC 4 <sup>4)</sup>	RC 3/RC 4 <sup>4)</sup>	RC 2	RC 3/RC 4 <sup>4)</sup>	RC 2	RC 3/RC 4 <sup>4)</sup>	RC 3/RC 4 <sup>4)</sup>	RC 2	RC 2	RC 2	RC 3	-	RC 3	RC 3
Forces de manœuvre	1	1	1	1	1	1	1	1	1	1	1	1	1	1
Résistance aux chocs	5	5	-	5	5	5	5	-	5	5	5	-	5	5
Stabilité mécanique	4	4	4	4	4	4	4	4	4	4	4	-	4	4
Capacité de charge des dispositifs de sécurité	rempli	rempli	rempli	rempli	rempli	rempli	rempli	rempli	rempli	rempli	rempli	rempli	rempli	rempli
Fonctionnement continu	3	3	-	3	3	3	3	-	3	3	2	-	2	2
Homologation NRW et RWA	-	-	-	-	-	•	-	-	-	-	-	-	-	-

## Types d'ouverture et exécutions

Désignation	heroal W 77	heroal W 77 HI	heroal W 77 UD	heroal W 77 PH	heroal W 77 i	heroal W 72	heroal W 72 HI	heroal W 72 UD	heroal W 72 i		heroal W 72 RL / CL	heroal W 72 CW		heroal W 65
									Vitrage extérieur	Vitrage intérieur		Aspect acier	Aspect façade	
Battant [D], oscillo-battant [DK], basculant devant éléments battants [TBT]	•	•	•	•	•	•	•	•	•		•	•	•	•
Éléments emmanchés	•	•	•	-	•	•	•	•	•		•	•	•	•
Éléments coulissants-basculants parallèles [PSK]	•	•	-	-	-	•	•	-	-		-	-	-	•
Éléments d'imposte [OL]	-	-	-	-	-	•	•	-	•		•	•	•	•
Éléments oscillants/réversibles [PW]	-	-	-	-	-	•	•	-	-		-	-	-	-
Éléments ouvrant vers l'extérieur [o. e.]	-	-	-	-	-	•	•	-	-		-	-	-	•
Vitrage fixe	Intérieur	•	•	•	•	•	•	•	•		•	•	•	•
	Extérieur	-	-	-	-	-	•	•	-		-	-	•	•
Accessibilité aux handicapés DIN 18040	-	-	•	-	-	-	-	•	-	-	-	-	-	-
Système de drainage heroal DS	-	-	•	-	-	-	-	•	-	-	-	-	-	-
Intégration en façades	•	•	•	•	•	•	•	•	•	•	•	•	•	•
Largeur visible min. [mm]	86	86	86	86	77	86	86	100	75	79	-	-	-	86
Système de porte heroal compatible système	heroal D 72	heroal D 92 UD	-	heroal D 92 UD	heroal D 72	heroal D 72	heroal D 72	heroal D 72	heroal D 72		heroal D 72 RL / CL	heroal D 72	heroal D 72	heroal D 65
Variantes de ferrures	heroal WF 100	RC 3	RC 3	RC 2	•	•	RC 3	RC 3	RC 2	RC 2	RC 3	•	RC 2	RC 2
	heroal WF 100 i	RC 3	RC 3	RC 2	•	•	•	•	•	RC 2	RC 3	•	RC 2	RC 2
	heroal WF 200	•	•	•	•	•	•	•	•	•	•	• <sup>3)</sup>	•	•
	heroal WF 300	•	•	•	•	•	•	•	•	•	•	• <sup>3)</sup>	•	•
Motorisation intég. (heroal WF Drive)	•	•	•	•	•	•	•	•	•	•	•	•	-	•
Volet de ventilation (heroal W 72 VF)	-	-	-	-	-	•	•	•	-	-	-	-	-	-
Aération de feuillure de fenêtre	•	-	-	-	-	•	-	-	-	-	-	-	-	-
Sécurités anti-chute	•	•	•	•	•	•	•	•	•	•	•	•	•	•
Intégration de moustiquaire <sup>5)</sup>	•	•	•	•	•	•	•	•	•	•	•	•	•	•

## Conception

Désignation	heroal W 77	heroal W 77 HI	heroal W 77 UD	heroal W 77 PH	heroal W 77 i	heroal W 72	heroal W 72 HI	heroal W 72 UD	heroal W 72 i		heroal W 72 RL / CL	heroal W 72 CW		heroal W 65
									Vitrage extérieur	Vitrage intérieur		Aspect acier	Aspect façade	
Revêtement par poudre hwr heroal	•	•	•	•	•	•	•	•	•		•	•	•	•
Revêtement anodisé	•	•	•	•	•	•	•	•	•		•	•	•	•
heroal SD	•	•	•	•	•	•	•	•	•		•	•	•	•
Les Couleurs® Le Corbusier	•	•	•	•	•	•	•	•	•		•	•	•	•
Technologie de flexion (éléments de forme)	-	-	-	-	-	•	-	•	•	•	•	•	•	•
Usinage laser et des bords heroal	•	•	•	•	•	•	•	•	•		•	•	•	-

<sup>1)</sup> Rainure de ferrure de la tringle de commande

<sup>2)</sup> Rainure de ferrure pour quincaillerie PVC

<sup>3)</sup> En cas d'utilisation de profilés d'ouvrant heroal W 72

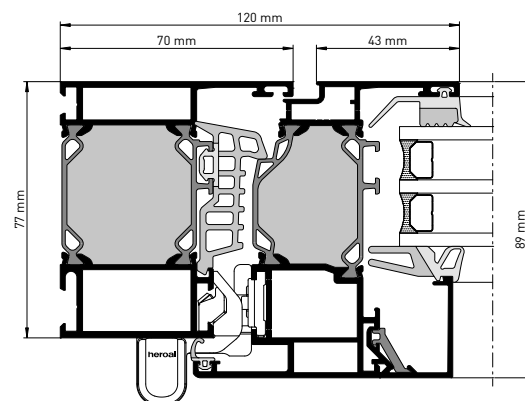
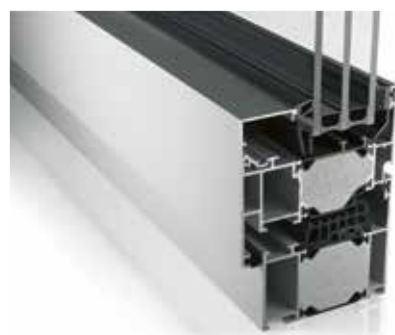
<sup>4)</sup> En combinaison avec le système de volets roulants heroal correspondant

<sup>5)</sup> Uniquement pour montage en applique

## heroal W 77

### Le système de fenêtres pour aujourd'hui et pour demain.

Grâce à la combinaison intelligente de la géométrie et du matériau, le système de fenêtres heroal W 77 atteint une valeur  $U_i$  de 0,95 W/m<sup>2</sup>K (largeur visible de 120 mm) pour répondre aux exigences des maisons passives, pour une profondeur de montage de seulement 77 mm. Ce développement a permis d'orienter à long terme la fenêtre en aluminium à rupture de pont thermique non seulement vers les exigences d'aujourd'hui, mais aussi vers les exigences de demain et les « bâtiments à énergie zéro ».



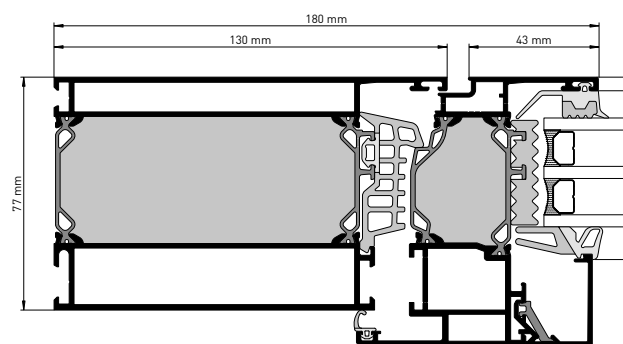
#### Variantes de design et d'isolation :

- » heroal W 77 HI (high insulation) - à haute isolation thermique
- » heroal W 77 UD (universal design) - accessibilité aux handicapés

## heroal W 77 PH

### Le système de fenêtres certifié pour les maisons passives.

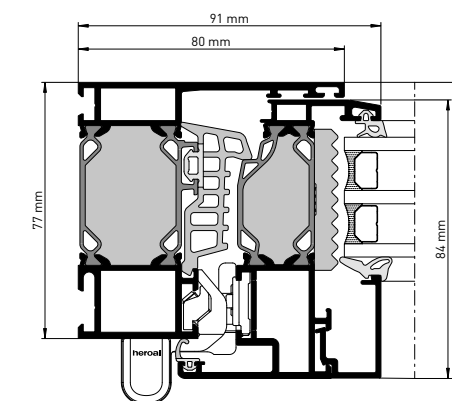
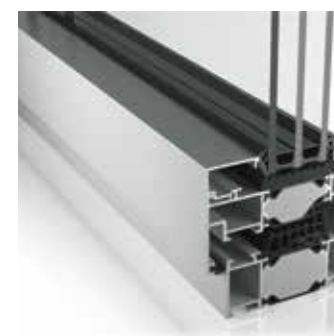
Même avec une profondeur de montage de seulement 77 mm et une largeur visible de 180 mm, le système de fenêtres heroal W 77 PH répond aux exigences élevées de l'institut de la maison passive Dr. Feist. Une largeur visible de seulement 120 mm permet déjà d'atteindre une valeur  $U_i$  de 0,8 W/m<sup>2</sup>K, ce qui est compatible avec les maisons passives.



## heroal W 77 i

### Système de fenêtres en bloc avec vitrage intérieur.

Le système de fenêtres en bloc heroal W 77 i avec vitrage intérieur se caractérise par des largeurs visibles filigranes, de grandes surfaces vitrées et une transparence maximale. L'aspect extérieur de la fenêtre sans ouvrant visible, qui souligne idéalement les faibles largeurs visibles du système, ainsi que les valeurs d'isolation thermique de  $U_i=1,0$  W/m<sup>2</sup>K (en coupe standard) permettent de répondre aux exigences architecturales et énergétiques les plus élevées. Le système de fenêtres peut également être intégré dans la façade en tant que fenêtre flottante.



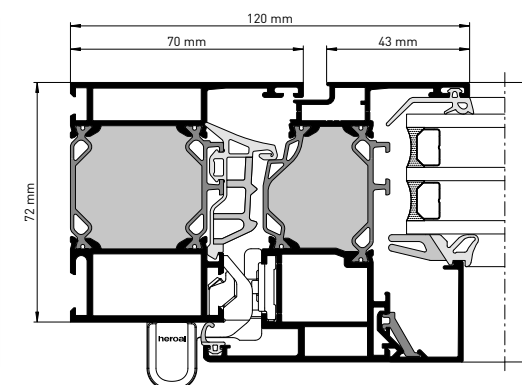
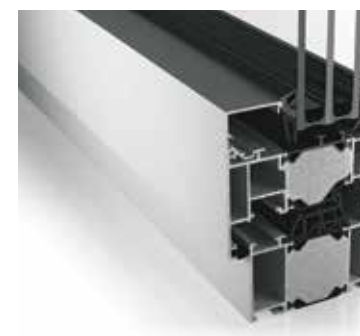
#### Variantes de design et d'isolation :

- » heroal W 77 i UD (integrated universal design) - accessibilité aux handicapés

## heroal W 72

### La solution système innovante pour chaque champ d'action.

heroal W 72 est la solution de système de fenêtres en aluminium innovante et durable d'heroal. Le système offre une qualité supérieure avec une efficacité énergétique et financière maximale, tant au niveau de la production que pendant toute la durée d'utilisation. Grâce à ses nombreux avantages innovants et constructifs, il convainc dans tous les champs d'action.



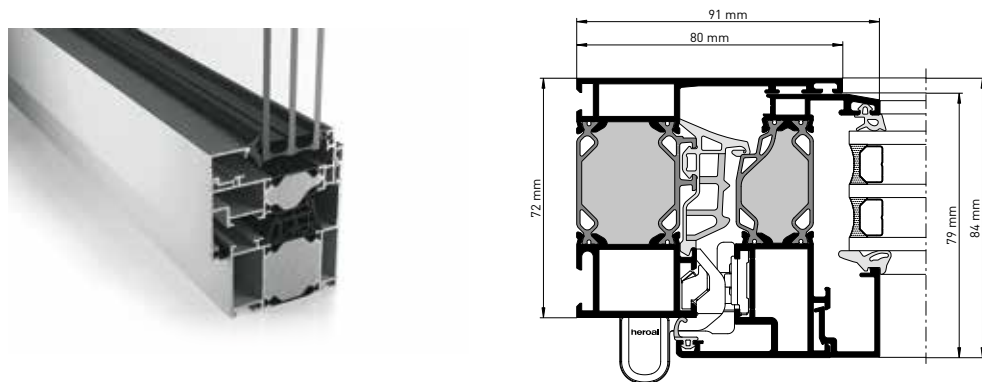
#### Variantes de design et d'isolation :

- » heroal W 72 HI (high insulation) - à haute isolation thermique
- » heroal W 72 UD (universal design) - accessibilité aux handicapés



## heroal W 72 i Système de fenêtres en bloc avec vitrage intérieur.

Le système de fenêtres heroal W 72 i avec vitrage intérieur allie conception architecturale et largeurs visibles fili-granes. heroal W 72 i offre une transparence maximale, une isolation thermique et un design élégant sans ouvrants visibles. Le système de fenêtres en bloc peut être utilisé de manière polyvalente, notamment comme élément d'insertion de façade (fenêtre flottante). La combinaison avec des ferrures invisibles confère au système un design élégant.

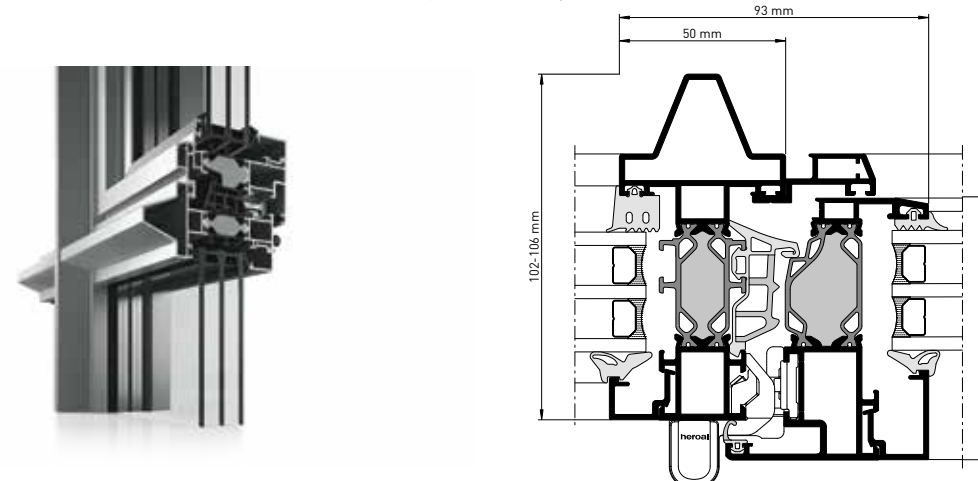


**Variantes de design et d'isolation :**

- » heroal W 72 i (integrated) - vitrage extérieur
- » heroal W 72 i UD (integrated universal design) - accessibilité aux handicapés

## heroal W 72 CW Système de fenêtres à l'aspect acier.

Le système de fenêtres heroal W 72 CW offre aux planificateurs des variantes de conception individuelles et adaptées au projet pour les éléments de fenêtre à hauteur d'étage. Les ouvertures de grande surface peuvent ainsi être réalisées dans un aspect montant/traverse classique. Différentes variantes de profilés font du système composite en aluminium heroal W 72 CW une alternative attrayante aux façades en acier.

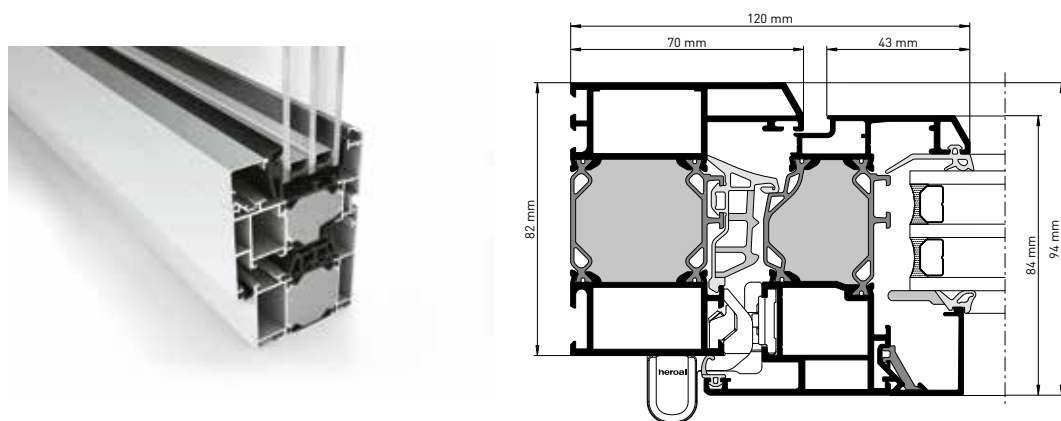


**Variantes de design et d'isolation :**

- » heroal W 72 CW (curtain wall) - aspect façade

## heroal W 72 CL Système de fenêtres avec contour extérieur biseauté.

Le système de fenêtres heroal W 72 CL au design biseauté (contour Classicline) et aux proportions équilibrées est parfait pour la rénovation ou la réhabilitation de bâtiments anciens. Le système combine un contour à surfaces décalées avec des composants système heroal éprouvés. Il s'agit donc de la solution idéale pour la rénovation de bâtiments anciens et de bâtiments classés dans le domaine de la construction de logements et de bâtiments publics.

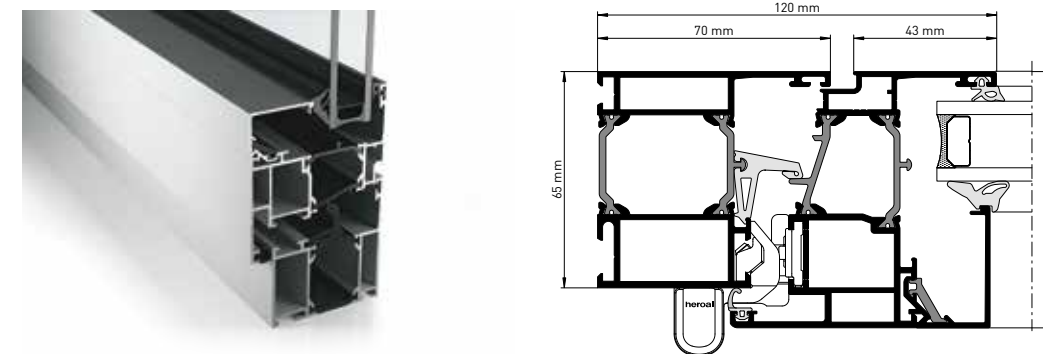


**Variantes de design et d'isolation :**

- » heroal W 72 RL (roundline) - contour extérieur arrondi

## heroal W 65 Solution système économique pour les fenêtres.

Le système heroal W 65 est synonyme de solutions de fenêtres particulièrement économiques. Il répond aux exigences de qualité les plus élevées : avec ses profilés à trois chambres et ses ferrures éprouvées, le système est doté d'un équipement haut de gamme et convainc également en termes d'isolation phonique et de résistance à l'effraction.



# Solutions complémentaires. Fonctionnelles et polyvalentes.



## heroal WF (système de ferrure de fenêtres)

Les systèmes de ferrures heroal pour fenêtres permettent la plus grande liberté de conception possible avec des designs de poignées modernes et se distinguent par leur longévité, leur sécurité et leur fonctionnalité. heroal WF convainc, en plus de la certification RC 2 et RC 3, par une sécurité de base standard. Qu'elle soit en applique (WF 100, WF 200, WF 300) ou encastrée (WF 100 i), il existe la ferrure adaptée à chaque architecture.



## heroal WF Drive (système d'entraînement intégré)

L'entraînement de fenêtre électrique heroal WF Drive permet un déverrouillage et un verrouillage automatisés ainsi que le basculement de tous les systèmes de fenêtres heroal. Grâce au montage sur le dormant de fenêtre, aucun passage de câble n'est nécessaire. Ainsi, l'entraînement est complètement invisible lorsque la fenêtre est fermée. Si la fenêtre est fermée en position de rotation, la fonction Auto-Lock intégrée la verrouille en outre automatiquement. Le système heroal WF Drive peut aussi bien être contrôlé par un bouton que par une application. L'intégration dans les systèmes Smart Home classiques est également possible sans difficulté.



## heroal W 72 VF (volet de ventilation filigrane)

Le volet de ventilation heroal W 72 VF répond au souhait d'un climat intérieur agréable et sain. En tant que volet de ventilation motorisé indépendant de l'utilisateur, il aide à mettre en œuvre des concepts de ventilation naturelle contrôlée de jour comme de nuit. Les éléments d'ouverture étroits à hauteur d'étage s'intègrent discrètement dans la façade. heroal W 72 VF est compatible avec les systèmes heroal C 50, heroal W 72, heroal D 72 et heroal S 77 SL.



## Aération de feuillure de fenêtre heroal W 72 et W 77

L'aération de feuillure de fenêtre heroal pour les systèmes de fenêtres heroal W 72 et heroal W 77 assure une protection contre l'humidité indépendante de l'utilisateur selon la norme DIN 1946-6. Cela permet d'éviter la formation de moisissures à l'intérieur de la pièce et d'assurer l'apport d'air frais, pour les ventilateurs par exemple. Quasiment invisible, elle est insérée dans le joint central de la fenêtre et n'est donc pas visible de l'intérieur ou de l'extérieur lorsque la fenêtre est fermée. L'air circule automatiquement grâce à la différence de pression qui règne dans le bâtiment.



## Sécurités anti-chute

Les sécurités anti-chute (par ex. balustrades en verre ou balcons français) ont été testées par de nombreux fabricants avec les systèmes heroal.



## heroal DS pour systèmes de fenêtres (système de drainage)

Le système de drainage heroal DS pour systèmes de fenêtres assure une évacuation sans retenue de l'eau de surface et constitue ainsi une protection sûre contre les dégâts dus à l'humidité à l'intérieur. Le système de drainage heroal DS garantit le libre passage des éléments de fenêtre de grande surface grâce à un seuil à niveau. Des plans d'étanchéité périphériques dans le dormant d'ouvrant et d'élément garantissent une étanchéité optimale.



## heroal IS (système de moustiquaire pour fenêtres et portes)

La moustiquaire heroal KIS est facile à monter et peut être installée ultérieurement devant presque toutes les fenêtres et portes. Pour les portes et les fenêtres très fréquentées, le cadre pivotant heroal IS, stable et facile à manœuvrer, se révèle particulièrement pratique. Les dormants heroal IS conviennent pour les fenêtres et les portes, qui sont basculées ou entièrement ouvertes pour la ventilation, même si des volets roulants, des volets basculants, des protections solaires ou des grilles anti-effraction doivent être pris en compte lors du montage.



## Protection solaire heroal et volets roulants heroal

Les systèmes de protection solaire et de volets roulants heroal peuvent être combinés en option avec les systèmes de fenêtres heroal. Pour une parfaite uniformité des couleurs, les composants en aluminium extrudé du système de protection solaire ou de volet roulant peuvent également être laqués avec le revêtement par poudre hwr d'heroal. Vous obtenez ainsi un aspect uniforme de l'ensemble de l'enveloppe du bâtiment.



# Des systèmes de portes pour des exigences élevées.

heroal propose des systèmes de portes pour les utilisations les plus diverses : portes de bâtiments, portes d'entrée et portes coupe-feu, avec les seuils de portes adaptés, les ouvrants de portes et les ferrures. Les systèmes heroal atteignent des valeurs de pointe en termes d'efficacité énergétique, d'étanchéité, d'isolation phonique et de sécurité et offrent un niveau particulièrement élevé de fonctionnalité et de stabilité. Grâce à la finition de surface individuelle et au service de pliage et de chanfreinage de profilés heroal, il n'y a aucune limite en matière d'agencement. Grâce au partenariat exclusif avec Les Couleurs® Le Corbusier, les nouvelles portes d'entrée avec panneau heroal Les Couleurs® Le Corbusier ont été élaborées et séduisent par leurs combinaisons de couleurs exclusives et harmonieuses des couleurs Le Corbusier.



#### Systèmes de portes heroal :

- + Possibilités d'exécution et de conception variées
- + Les meilleures valeurs en matière d'isolation thermique, d'isolation phonique et de résistance à l'effraction (jusqu'à RC 3)
- + Revêtement par poudre hwr heroal hautement résistant aux intempéries
- + Serrures et paumelles pour toutes les situations de portes
- + Convient pour les issues de secours et les zones très fréquentées, également testé et approuvé selon DIN 179 / DIN 1125



## Dimensions du système

Désignation		heroal D 72	heroal D 72 RL	heroal D 72 CL	heroal D 65	heroal D 92 UD
Profondeur de construction du profilé [mm]	Profils de dormants	72	72-82	82	65	92
	Profils de traverse	72	72-82		65	92
	Profils d'ouvrant	59-82	59-82		61-65	78-92
Largeur visible de profilé [mm]	Profils de dormants	60-250	60-154		60-250	85-120
	Profils de traverse	70-254	70-94		74-254	94-120
	Profils d'ouvrant	56-124	56-100	56-85	56-124	56-85
Largeur visible min. profilé de dormant / d'ouvrant [mm]		145	145		145	177
Épaisseur du verre/ épaisseur de remplissage [mm] max.	Profils de dormants	54	54		46	70
	Profils d'ouvrant	72	72		56	92
Profondeur de feuillure [mm]	Profils de dormants	19	19		19	19
	Profils d'ouvrant	18	18		18	19
Poids d'ouvrant max. [kg]		180	180		180	180
Hauteur d'ouvrant max. [mm]		2 500	2 500		2 500	2 500
Largeur d'ouvrant max. [mm]		1 400	1 400		1 400	1 400

## Caractéristiques du système

Désignation	heroal D 72	heroal D 72 RL	heroal D 72 CL	heroal D 65	heroal D 92 UD
Isolation thermique [U <sub>i</sub> in W/m²K]	≥ 0,96	≥ 0,97	≥ 0,97	≥ 3,3	≥ 1,1
Isolation thermique [U <sub>i</sub> in W/m²K] Largeur visible de profilé [mm]	1,7 145	1,7 145	1,7 145	3,2 145	1,3 177
Isolation thermique [U <sub>D</sub> en W/m²K]	≥ 1,0	≥ 1,0	≥ 1,0	≥ 1,6	≥ 0,70
Perméabilité à l'air	4	4	4	4	4
Étanchéité à la pluie battante	E900	7A	7A	5A	9A
Résistance au vent	C4	C4	C4	C3	C5
Classe d'isolation phonique [IP]	1-3	1-3	1-3	1-3	1-3
Résistance à l'effraction	RC 3	RC 3	RC 3	RC 3	RC 3
Forces de manœuvre	2	2	2	2	2
Résistance aux chocs	4	4	4	4	-
Stabilité mécanique	3	3	3	3	3
Capacité de charge des dispositifs de sécurité	rempli	rempli	rempli	rempli	rempli
Fonctionnement continu	8	6	6	6/8	6
Adaptabilité aux différentes épreuves climatiques d/e	2	-	-	-	2

## Types d'ouverture et exécutions

Désignation		heroal D 72	heroal D 72 RL	heroal D 72 CL	heroal D 65	heroal D 92 UD	
Portes à butée	Ouvrant vers l'intérieur	•	•	•	•	•	
	Ouvrant vers l'extérieur	•	•	-	•	-	
Panneau recouvrant	Ouvrant vers l'intérieur	Unilatéral	•	•	•	•	
		Bilatéral	•	•	•	-	•
	Ouvrant vers l'extérieur	Unilatéral	•	-	-	-	-
		Bilatéral	•	-	-	-	-
Portes automatiques		•	-	-	•	-	
Portes anti-pince-doigts		•	-	-	•	-	
Portes tout verre		-	-	-	-	-	
Portes pousser-tirer		•	-	-	•	-	
Demi-porte battante		•	-	-	•	-	
Portes battantes		-	-	-	-	-	
Porte 2 vantaux		•	•	•	•	-	
Portes pliantes		•	-	-	•	-	
Portes d'issue de secours DIN 179 / 1125		•	-	-	•	-	
Portes d'issue de secours CE. Preuve / capacité de libération DIN 179 / 1125		•	-	-	-	-	
Accessibilité aux handicapés DIN 18040		•	•	•	•	•	
Sans obstacle DIN 18040		•	•	•	-	-	
Système de drainage heroal DS		•	•	•	-	•	
Composé anti-distorsion breveté dans les profilés d'ouvrant		•	•	•	•	•	
Intégration en façades Largeur visible min. [mm]		126	126	126	126	-	
Système de fenêtres heroal compatible système		W 72	W 72 RL	W 72 CL	W 65	-	
Variantes de ferrures	Fourreau en U	•	•	•	•	•	
	Fourreau plat	-	-	-	-	•	
Entrée sans clé (empreinte digitale)		•	•	•	•	•	
Panneau de porte d'entrée heroal		•	-	-	-	-	
heroal D 72 PF (Panel Fixed)		•	-	-	-	-	
heroal D 72 PF EM (Panel Fixed Easy Mount)		•	-	-	-	-	

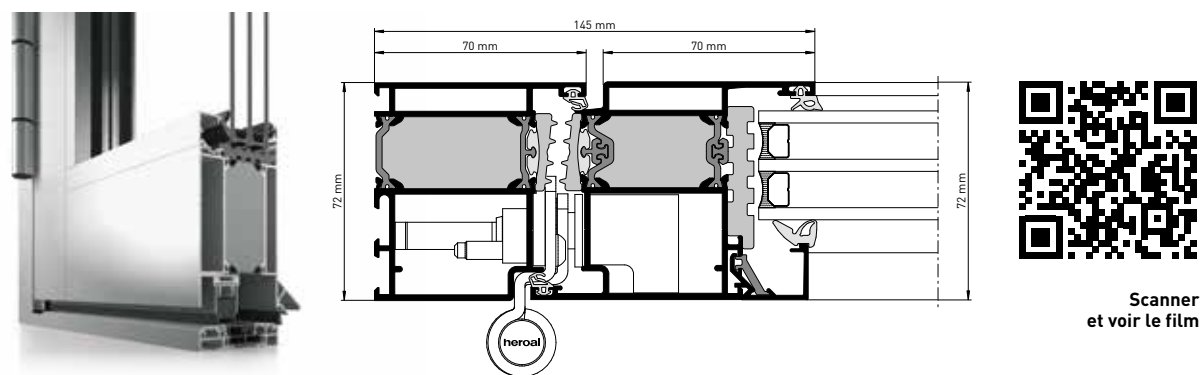
## Conception

Désignation	heroal D 72	heroal D 72 RL	heroal D 72 CL	heroal D 65	heroal D 92 UD
Revêtement par poudre hwr heroal	•	•	•	•	•
Revêtement anodisé	•	•	•	•	•
heroal SD	•	•	•	•	•
Les Couleurs® Le Corbusier	•	•	•	•	•
Technologie de flexion (éléments de forme)	•	•	•	•	•
Usinage laser et des bords heroal	•	•	•	•	•

## heroal D 72

### Système de porte de bâtiment public pour les zones d'entrée très fréquentées.

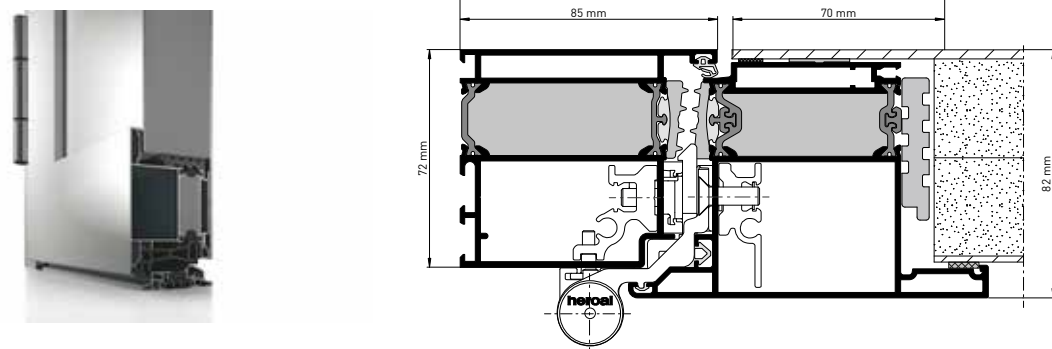
Le système de porte heroal D 72 offre une polyvalence fonctionnelle avec de nombreux types d'ouverture pour des caractéristiques de performance typiques d'heroal. Avec le système heroal contrôlé et certifié, il est possible de réaliser tous les types d'ouverture classiques, y compris les issues de secours certifiées (selon DIN EN 179/1125), les installations de porte automatique, les portes protection des doigts, ainsi que les portes anti-effraction, y compris avec fonction porte de secours.



## heroal D 72

### Système de porte d'entrée avec une qualité et un équipement uniques.

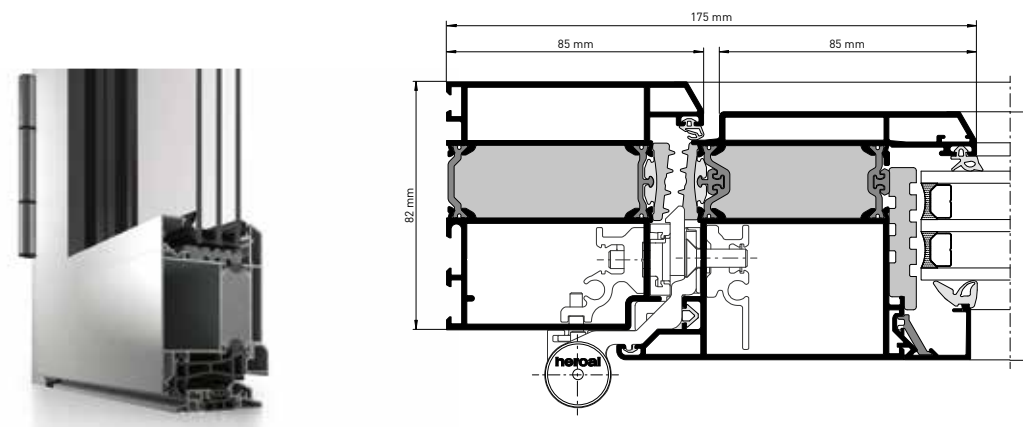
Avec le système de porte d'entrée heroal D 72, heroal propose une diversité de systèmes unique en son genre. Les meilleurs matériaux, une fonctionnalité maximale, des variantes de design exigeantes et une flexibilité maximale constituent la base solide de pièces uniques toujours fabriquées de manière individuelle et exclusive. Les systèmes de portes d'entrée heroal offrent la plus grande diversité possible pour une multitude de types de panneaux et des solutions système bien pensées pour toutes les situations de montage dans les nouvelles constructions ou les rénovations, qu'elles soient exclusives et modernes ou d'une élégance intemporelle avec un aspect moderne et classique.



## heroal D 72 CL

### Système de porte d'entrée avec contour extérieur biseauté.

Le système de porte d'entrée heroal D 72 RL avec un contour Roundline harmonieux ou heroal CL avec un contour Classicline offre une polyvalence fonctionnelle, de nombreuses variantes de design et d'excellentes valeurs d'isolation thermique et de statique. Ce système est la solution idéale pour les zones d'entrée très fréquentées ainsi que pour la rénovation d'anciens bâtiments et de bâtiments classés dans la construction de logements et de bâtiments publics. Tous les types d'ouverture courants peuvent être réalisés.



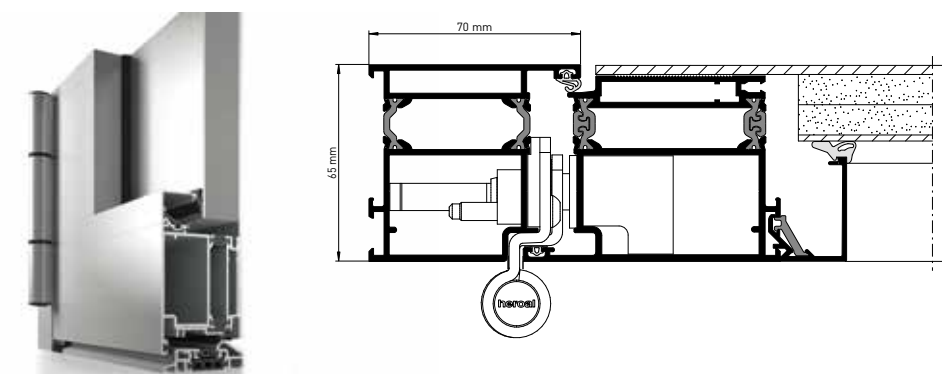
#### Variantes de design et d'isolation :

» Porte d'entrée heroal D 72 RL [roundline] - contour extérieur arrondi

## heroal D 65

### Solution système économique.

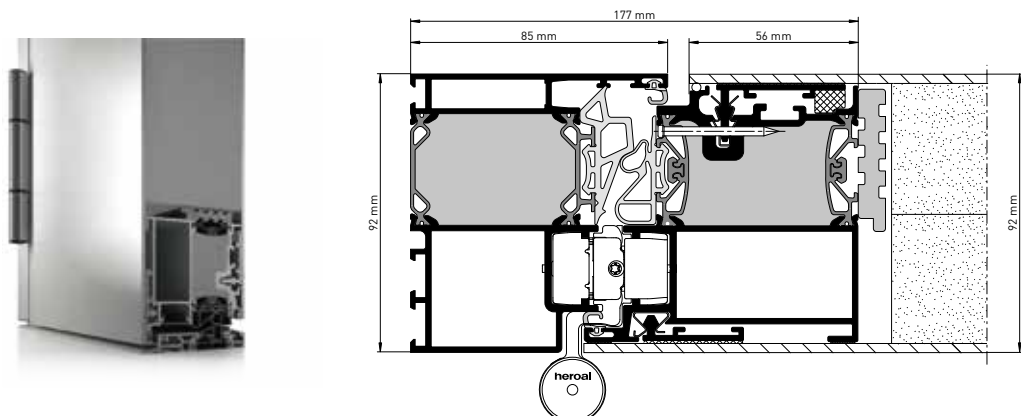
Le système de porte heroal D 65 offre des solutions économiques pour les portes s'ouvrant vers l'intérieur et l'extérieur, y compris les installations de portes automatiques et les portes d'issue de secours. Les profilés à 3 chambres offrent la meilleure sécurité système possible avec les ferrures de système éprouvées en combinaison avec les composants système heroal. Le système de porte heroal D 65 répond aux exigences les plus élevées en matière de confort d'utilisation et de résistance à l'effraction.





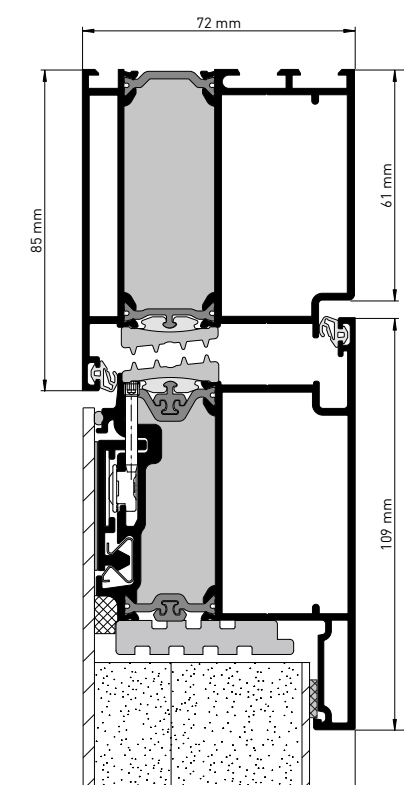
## heroal D 92 UD Le système de porte d'entrée variable et performant.

Le système de porte d'entrée heroal D 92 UD (Universal Design) se caractérise par un design adaptatif et des valeurs d'isolation thermique élevées allant jusqu'à la compatibilité avec les maisons passives. Grâce à sa structure modulaire, le système offre une multitude de variantes d'aménagement. L'apparence et les caractéristiques d'utilisation peuvent être facilement adaptées à l'évolution des capacités ou aux nouvelles exigences des utilisateurs. Cela n'a aucune influence sur les excellentes caractéristiques de performance et la facilité d'utilisation fonctionnelle.



## Porte d'entrée heroal Les Couleurs® Le Corbusier Le Corbusier en exclusivité chez heroal.

La porte d'entrée heroal Les Couleurs® Le Corbusier combine toujours les meilleurs matériaux, une fonctionnalité maximale et une flexibilité maximale avec la gamme unique de couleurs Le Corbusier. Quel que soit l'exécution, le panneau offre un haut niveau de sécurité avec la classe de résistance RC 2 selon EN 1627. Il est autorisé sans restriction dans le système de profilés heroal D 72 pour les portes anti-effraction. Avec son design moderne combiné aux couleurs exclusives Le Corbusier, la porte d'entrée Les Couleurs® Le Corbusier remporte le German Design Award 2020 dans la catégorie « Excellent Product Design ».



# Solutions complémentaires. Fonctionnelles et polyvalentes.



## heroal DF (système de ferrures de porte)

La technologie de ferrure heroal DF pour systèmes de portes de bâtiments publics et de logements garantit une flexibilité maximale et suit l'approche d'une conception universelle qui peut être adaptée individuellement à tout moment aux besoins des utilisateurs et se distingue en outre par une manipulation intuitive et une utilisation facile. Des combinaisons variées de composants mécaniques et électroniques ainsi que des dimensions de serrures uniformes y contribuent largement.



## Entrée sans clé (empreinte digitale)

Les ferrures de porte heroal sont compatibles avec les techniques les plus récentes – par exemple avec Bluetooth et l'entrée sans clé, qui augmentent encore le confort d'utilisation. L'entrée sans clé ne se limite pas à l'ouverture de la porte via une application, les solutions d'accès par empreintes digitales s'intègrent également très bien.



## Panneau de porte d'entrée heroal

Le panneau de porte d'entrée heroal convainc par son aspect discret et intemporel avec poignée encastrée intégrée et éclairée. Dans chaque exécutions, le panneau offre un haut niveau de sécurité avec la classe de résistance RC 2 selon EN 1627 et est autorisé sans restriction dans le système de profilés heroal D 72 pour les portes anti-effraction. Il atteint une valeur  $U_D$  en  $W/m^2K$  de 0,91 pour une taille de porte de 1 230 x 2 180 mm et une épaisseur de panneau de 60 mm. Le panneau de porte d'entrée heroal peut être laqué avec toutes les couleurs et tous les designs d'heroal. La poignée est disponible en trois longueurs avec ou sans bandes lumineuses LED.



## heroal DS pour systèmes de porte (système de drainage)

Pour réaliser des seuils accessibles aux handicapés au niveau des éléments de porte conformément aux règles et, en même temps, pour les protéger contre les dégâts dus à l'humidité à l'intérieur, il faut prendre des mesures particulières. Une solution sûre est d'utiliser le système de drainage heroal DS pour les systèmes de porte, qui évacue l'eau de surface sans refoulement.



## heroal D 72 PF (Panel Fixed)

L'ouvrant heroal PF sans parclose assure un design particulièrement esthétique et discret et une vue intérieure homogène. La fixation réversible du panneau permet de fixer le panneau préfabriqué à travers des joints dans l'ouvrant. Grâce aux différentes options de fixation du panneau heroal, il est possible de réaliser des dimensions d'ouvrant maximales. Cette fixation se distingue par un montage très simple, même sur le chantier, la possibilité de modifier le design et de le remplacer ainsi que par un gain de temps dans la mise en œuvre.



Scanner et voir le film





# Systemes coulissants et coulissants à levage pour une transparence maximale.

Les systèmes coulissants simples et systèmes coulissants à levage heroal en aluminium offrent la combinaison parfaite de transparence et d'isolation thermique, y compris pour les grandes surfaces. Différents types d'ouverture et variantes de conception donnent aux concepteurs et aux architectes la possibilité d'associer confort et fonctionnalité. Les technologies heroal éprouvées assurent en outre des résultats optimaux pour l'accessibilité aux handicapés, la perméabilité à l'air, l'étanchéité à la pluie battante et la résistance à l'effraction. Les exécutions en angle ouvrant à 90 degrés ou en angle vitré fixe assurent une transition fluide entre l'intérieur et l'extérieur.



## **Systemes coulissants et systemes coulissants à levage heroal :**

- + Possibilités d'exécution et de conception variées
- + Vitrages fixes, angles de 90 degrés à ouvrir ou angles vitrés
- + Revêtement par poudre hwr heroal hautement résistant aux intempéries
- + Les meilleures valeurs en matière d'isolation thermique, d'isolation phonique et de résistance à l'effraction
- + Possibilité d'installations automatisées de levage et de coulissement avec entraînement électrique

## Dimensions du système

Désignation		Systèmes coulissants à levage				Système coulissant				
		heroal S 77		heroal S 77 SL		heroal S 65		heroal S 42		
		S 77	S 77 HI	S 77 SL	S 77 SL HI	S 65	S 65 HI	S 42	S 42 HF	
Profondeur de construction du profilé [mm]	Profils de dormants	178 / 279		202		154		72 / 132		113
	Profils de traverse	72		72		-		38		
	Profils d'ouvrant	77		77		65		38 / 42		
Largeur visible de profilé [mm]	Profils de dormants	35 - 52		40 - 52		57		48		couvert
	Profils de traverse	74 - 104		74 - 104		62 - 87		68		
	Profils d'ouvrant	94	104	104		-		68 / 72		
	Bord central	114	124	104		62		35		
Profondeur de feuillure [mm]	Profils de dormants	-		18		-		-		
	Profils d'ouvrant	18		18		16		13		
Épaisseur du verre/panneau max. [mm]	Profils de dormants	-		52		-		-		
	Profils d'ouvrant	52		52		47		24-28		
Poids d'ouvrant max. [kg]		400		400		250		160		
Hauteur d'ouvrant max. [mm]		3 000		3 000		2 400		2 600		

## Caractéristiques du système

Désignation	Systèmes coulissants à levage				Système coulissant			
	heroal S 77		heroal S 77 SL		heroal S 65		heroal S 42	
	S 77	S 77 HI	S 77 SL	S 77 SL HI	S 65	S 65 HI	S 42	S 42 HF
Isolation thermique [U <sub>f</sub> en W/m²K] <sup>1)</sup>	2,2	2,1	2,1		≥ 2,4		-	-
Isolation thermique [U <sub>w</sub> en W/m²K] <sup>2)</sup>	≥ 1,0	≥ 1,0	≥ 0,86		≥ 1,1		≥ 1,3	≥ 1,2
Perméabilité à l'air	4		4		4		4	4
Étanchéité à la pluie battante	9A		9A		7A		8A	8A
Résistance au vent	C3/B3		C3/B3		B2		C3/B4	C1/B2
Classe d'isolation phonique (IP)	3		3		-		3	3
Résistance à l'effraction	RC 2		RC 2		RC 2		-	-
Forces de manœuvre	1		1		1		1	1
Protection contre la corrosion	5		5		-		-	-

<sup>1)</sup> Valeur U<sub>f</sub> selon la norme EN ISO 10077-2, valeur moyenne des combinaisons de dormants

<sup>2)</sup> Valeur U<sub>w</sub> selon la norme EN ISO 12567-1 ; déterminée par une taille d'élément 3500 × 2180 mm.

<sup>3)</sup> Une protection solaire en applique est possible

## Exécutions

Désignation	Systèmes coulissants à levage				Système coulissant				
	heroal S 77		heroal S 77 SL		heroal S 65		heroal S 42		
	S 77	S 77 HI	S 77 SL	S 77 SL HI	S 65	S 65 HI	S 42	S 42 HF	
Nombre de rails de guidage	1-3		1		1-2		2-3		1
Nombre maximum d'ouvrants mobiles	6		2		2		6		2
Angle vitré 90°	-		•		-		-		-
Angle de 90° à ouvrir	-		•		-		•		-
Accessibilité aux handicapés DIN 18040	•		•		•		•		•
Système de drainage heroal DS	•		•		•		-		-
Système de ferrures heroal SF	•		•		•		•		•
Motorisation intégrée (heroal SF Drive)	•		•		-		-		-
Intégration en façades	•		•		•		•		-
Intégration de protection moustiquaire	•		•		•		•		•
Intégration de la protection solaire <sup>3)</sup>	•		•		•		•		•

## Conception

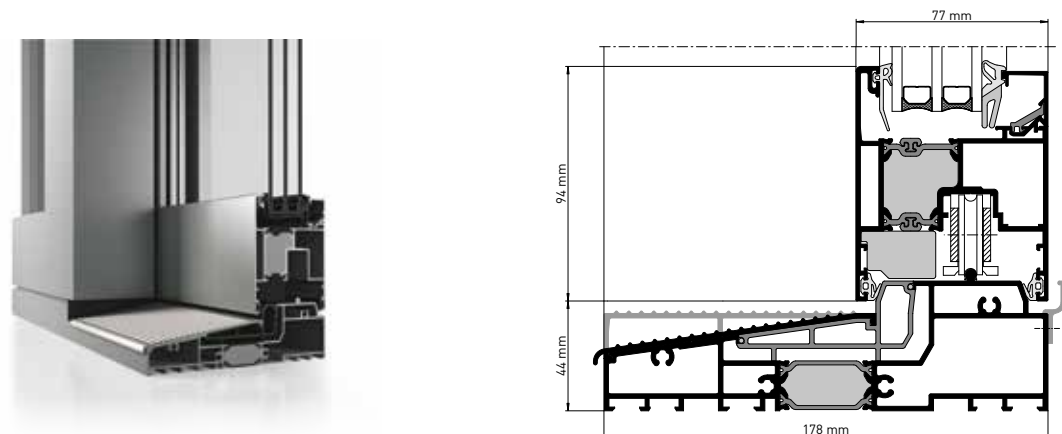
Désignation	Systèmes coulissants à levage				Système coulissant			
	heroal S 77		heroal S 77 SL		heroal S 65		heroal S 42	
	S 77	S 77 HI	S 77 SL	S 77 SL HI	S 65	S 65 HI	S 42	S 42 HF
Revêtement par poudre hwr heroal	•	•	•	•	•	•	•	•
Revêtement anodisé	•	•	•	•	•	•	•	•
heroal SD	•	•	•	•	•	•	•	•
Les Couleurs® Le Corbusier	•	•	•	•	•	•	•	•
Technologie de flexion (éléments de forme)	-	-	-	-	-	-	-	-
Usinage laser et des bords heroal	-	-	-	-	-	-	-	-



## heroal S 77

### Le système coulissant à levage polyvalent.

heroal S 77 est un système de profilé modulaire avec un design moderne qui répond aux exigences structurelles les plus élevées. Il offre le choix entre deux largeurs visibles de l'ouvrant ainsi qu'un choix presque illimité de surfaces et est compatible avec les autres systèmes heroal. heroal S 77 permet de réaliser des variantes d'aménagement à plusieurs voies.



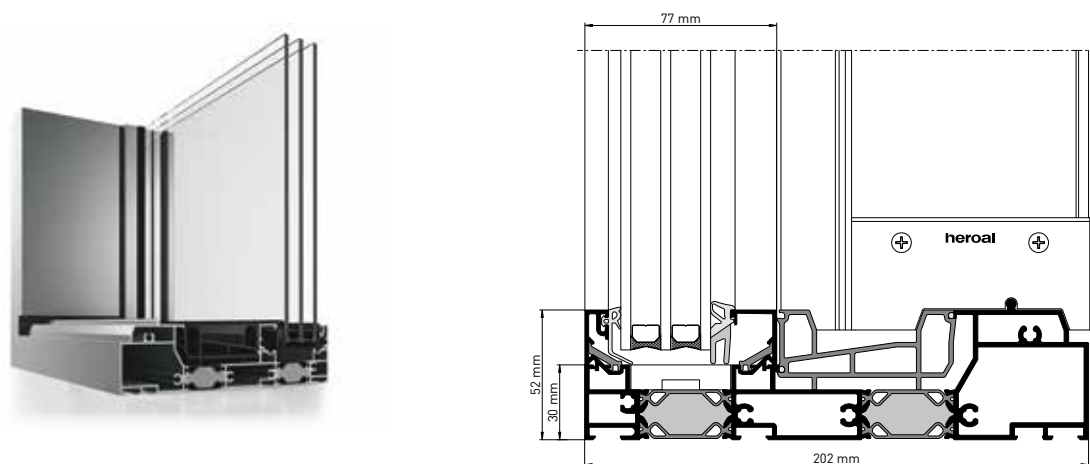
**Variantes de design et d'isolation :**

- » heroal S 77 HI (high insulation) - à haute isolation thermique
- » heroal S 77 SC (slim compact) - sans remplissage mousse

## heroal S 77 SL

### Le système coulissant à levage design.

heroal S 77 SL ouvre de nouvelles dimensions de grande surface et garantit une transparence maximale avec sa structure de cadre unique et innovante. La nouvelle génération de portes coulissantes à levage heroal réunit un ouvrant monorail mobile avec un vitrage sur cadre fixe avec une largeur visible minimale.



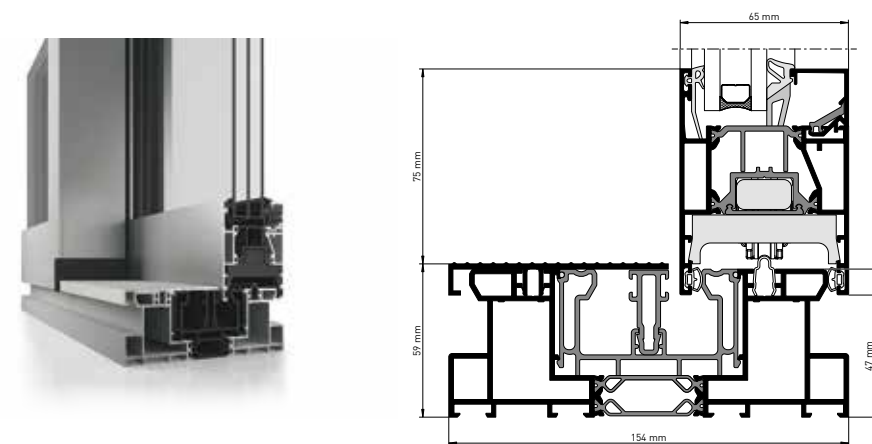
**Variantes de design et d'isolation :**

- » heroal S 77 SL SC (slim compact) - avec ou sans remplissage mousse
- » heroal S 77 SL HI (high insulation) - à haute isolation thermique
- » heroal S 77 SL CC (comfortable climate) - isolation thermique maximale

## heroal S 65

### Système coulissant pour la construction de logements et de bâtiments publics de haut standing.

Outres les avantages en termes de mise en œuvre et de fabrication et la rentabilité qu'ils permettent, le système heroal S 65 séduit également par un confort d'utilisation élevé et un design moderne. Grâce à la finesse du bord central et à l'étroitesse de la largeur visible de profilé, le système offre des vues fascinantes. De plus, le dormant périphérique réduit la complexité du système, ce qui simplifie encore la fabrication.



**Variantes de design et d'isolation :**

- » heroal S 65 HI (high insulation) - à haute isolation thermique



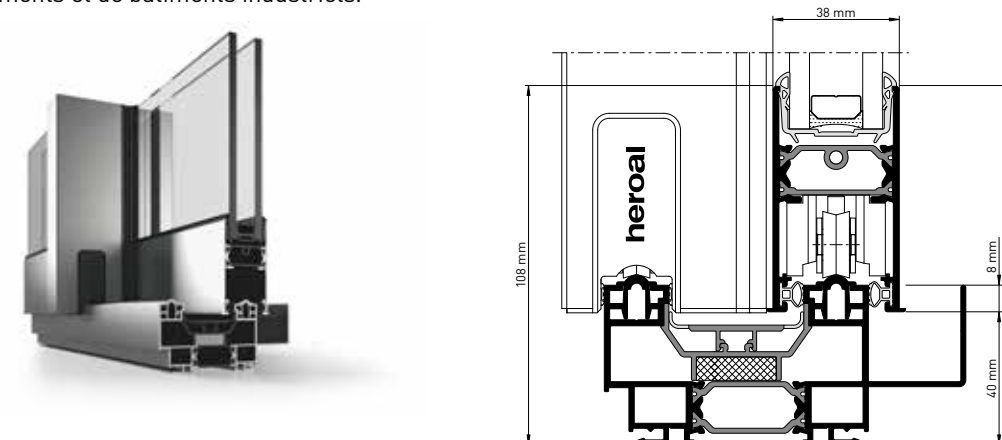
Scanner et voir le film



## heroal S 42

### Système coulissant efficace et fonctionnel.

Le système coulissant heroal S 42 est caractérisé par la technologie de qualité qui offre non seulement un excellent rapport coût-efficacité, mais permet également des économies d'énergie considérables. Ce système excelle aussi par son look élégant, son accessibilité aux handicapés et le confort, pour ne nommer que quelques-unes des caractéristiques de performance du système coulissant heroal S 42. Des caractéristiques qui garantissent une utilisation polyvalente comme fenêtres coulissantes ou portes de fenêtres coulissantes dans la construction de logements et de bâtiments industriels.



**Variantes de design et d'isolation :**

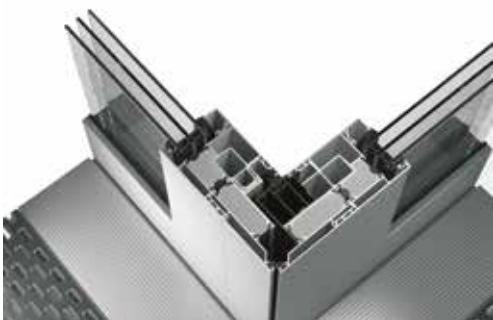
- » heroal S 42 HF (hidden frame) - une transparence sans dormant

# Solutions complémentaires. Fonctionnelles et polyvalentes.



### Exécution en tant qu'angle vitré à 90°

Même dans la zone de jointure, il n'y a pas de dormant de l'élément gênant qui limite la vue. La formation d'angle à 90° avec un angle vitré répond au souhait croissant de transparence et de transitions fluides entre l'intérieur et l'extérieur.



### Exécution en tant que solution d'angle à 90° à ouvrir

Dans l'exécution avec coin d'ouvrant à ouvrir, l'espace est redéfini. Il est ainsi possible d'ouvrir complètement les zones d'angle sans qu'un montant dans l'angle ne bloque le passage vers l'extérieur. Même les ouvertures particulièrement larges peuvent être réalisées sans qu'un support soit nécessaire.



### heroal SF (système de ferrures)

heroal SF offre une grande flexibilité et une grande liberté de conception grâce à un vaste assortiment de poignées dans différentes exécutions en demi-lune ou design. Les variantes de poignées peuvent être combinées sur les côtés intérieurs et extérieurs des éléments.



### heroal SF Drive (système d'entraînement intégré)

Le système d'entraînement heroal SF Drive, entièrement intégré dans les profilés, permet une commande particulièrement confortable et presque silencieuse pour les portes coulissantes à levage heroal S 77 et heroal S 77 SL par simple pression sur un bouton – sur demande également par télécommande radio ou application smartphone.



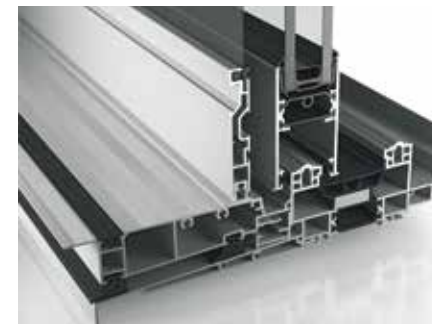
### heroal DS pour systèmes coulissants et coulissants à levage (système de drainage)

Le système de drainage heroal DS pour systèmes coulissants et coulissants à levage garantit le libre passage d'éléments de grande surface sans aucune restriction. Des plans d'étanchéité périphériques dans le dormant d'ouvrant et d'élément garantissent une étanchéité optimale. Le type d'ouverture n'est pas influencé par le système et peut être combiné avec des portes coulissantes à levage à une, deux ou trois voies.



### heroal IS Plissée pour portes coulissantes (moustiquaire)

La moustiquaire plissée heroal à pli vertical est parfaitement adaptée pour l'utilisation dans toutes les portes de terrasse et de balcon, même pour les portes coulissantes particulièrement grandes.



### Porte coulissante heroal IS (système de moustiquaire)

Les installations coulissantes à moustiquaire d'heroal sont des solutions de moustiquaires idéales pour les portes coulissantes particulièrement grandes ou les ouvertures de portes de terrasse et de balcon. Le guidage silencieux, l'utilisation simple et l'entretien faciles ainsi que la variété d'options d'agencement offrent un confort maximal et une protection totale.



R+T  
INNOVATION  
AWARD 2024  
SILVER



Scanner  
et voir le film

### Coupe transversale de profilé heroal VS Z (système de protection solaire)

Les systèmes de protection solaire heroal peuvent également être combinés avec les systèmes coulissants heroal. Pour une parfaite uniformité des couleurs, tous les composants en aluminium du système de protection solaire peuvent être laqués avec le revêtement par poudre hwr d'heroal. Vous obtenez ainsi un aspect uniforme de l'ensemble de l'enveloppe du bâtiment. La solution d'angle heroal VS Z permet également d'ombrager de manière esthétique les angles vitrés.



# Des systèmes de façade pour toutes les exigences.

Les systèmes de façade heroal répondent aux exigences croissantes en matière d'efficacité énergétique tout en offrant une liberté architecturale maximale. Grâce à des composants système variables et au fonctionnement sûr, les systèmes de façade heroal C 50 offrent aux fabricants, aux architectes et aux planificateurs des solutions pour presque tous les projets de construction dans le secteur privé et professionnel. Les exigences croissantes en matière d'efficacité énergétique dans l'enveloppe du bâtiment jusqu'à la façade de maison passive, les variantes de design telles qu'un design industriel ou la protection incendie sont ainsi prises en compte avec les variantes de système heroal C 50 HI, heroal C 50 PH, heroal C 50 ID et heroal C 50 FP (dans le chapitre Systèmes de protection contre l'incendie et la fumée). Grâce à la grande compatibilité système, le système de façade heroal peut être combiné avec une protection solaire entièrement intégrée et de multiples éléments d'insertion tels que des systèmes de fenêtres en bloc et il permet de réaliser une enveloppe du bâtiment harmonieuse.



#### **Systèmes de façade heroal :**

- + Nombreux éléments d'insertion et intégration de protection solaire possible
- + Grandes portées avec le système de tension à traverse heroal C 50 PS
- + Largeur visible constante de 50 mm, même pour les surfaces vitrées larges et les charges de verre élevées
- + Aspect et largeur visible uniformes de la façade et de la façade coupe-feu
- + Différentes variantes de design
- + Isolation thermique modulaire jusqu'à la certification pour maison passive

## Dimensions du système

Désignation		heroal C 50	heroal C 50 HI	heroal C 50 PH	heroal C 50 ID	heroal C 50 GD
Profondeur de construction du profilé [mm]	Profilés de montant	28 - 260	28 - 260	>115 - 260	95 - 185	28 - 260
	Profilés de traverse	6 - 215	6 - 215	>120 - 215	23 - 120	6 - 215
Largeur visible de profilé [mm]		50	50	50	50	50
Épaisseur du verre/épaisseur de remplissage [mm] max.		8 - 62	28 - 68	48	8 - 62	8 - 62
Poids max. du verre/panneau [kg]		800	Jusqu'à 800	Jusqu'à 800	Jusqu'à 140	800

## Caractéristiques du système

Désignation		heroal C 50	heroal C 50 HI	heroal C 50 PH	heroal C 50 ID	heroal C 50 GD
Isolation thermique [U <sub>i</sub> in W/m²K]		1,2 - 1,8	0,78 - 1,4	> 0,78	1,2 - 1,8	1,2 - 1,8
Perméabilité à l'air [classe]		AE	AE	AE	AE	AE
Étanchéité à la pluie battante	Statique	RE 1200	RE 1200	RE 1200	RE 1200	RE 1200
	Dynamique	P <sub>min</sub> 250 PA P <sub>max</sub> 750 PA	P <sub>min</sub> 250 PA P <sub>max</sub> 750 PA	P <sub>min</sub> 250 PA P <sub>max</sub> 750 PA	P <sub>min</sub> 250 PA P <sub>max</sub> 750 PA	P <sub>min</sub> 250 PA P <sub>max</sub> 750 PA
Résistance au vent	Charge admissible	2,0 kN/m²	2,0 kN/m²	2,0 kN/m²	2,0 kN/m²	2,0 kN/m²
	Charge accrue	3,0 kN/m²	3,0 kN/m²	3,0 kN/m²	3,0 kN/m²	3,0 kN/m²
Classe d'isolation phonique (IP)		jusqu'à 46 dB	jusqu'à 48 dB	NPD	jusqu'à 46 dB	jusqu'à 46 dB
Résistance à l'effraction [classe]		RC 3	RC 2	RC 2	RC 2	RC 3
Résistance aux chocs [classe]		I5/E5	I5/E5	I5/E5	I5/E5	I5/E5

## Types de construction

Désignation	heroal C 50	heroal C 50 HI	heroal C 50 PH	heroal C 50 ID	heroal C 50 GD
Montant-traverse / montant - montant / traverse - traverse	•	•	•	•	•
Façade chaude	•	•	•	•	•
Façade froide	•	-	-	-	•
Façade/construction par éléments	•	•	-	-	•
Façade rapportée	•	•	-	-	•
Construction à toit lumineux	•	•	-	•	•
Gamme de coques	•	•	•	•	•
Véranda heroal C 50 WG	•	•	-	-	•
Construction d'auvent heroal C 50 TC	•	•	-	•	•

## Éléments d'insertion

Désignation	heroal C 50	heroal C 50 HI	heroal C 50 PH	heroal C 50 ID	heroal C 50 GD
Systèmes de fenêtres heroal	•	•	•	•	•
Systèmes de fenêtres en bloc heroal	•	•	•	•	•
Éléments de fenêtre à tabatière heroal	•	•	•	•	•
Volet de ventilation heroal W 72 VF	•	•	•	•	•
Fenêtre flottante	•	•	-	•	•
Systèmes de portes heroal	•	•	•	•	•
Systèmes coulissants et systèmes coulissants à levage heroal	•	•	-	•	•
Système de protection solaire heroal VS Z	Partiellement intégré	•	-	•	•
	En applique	•	-	•	•
Système de tension à traverse heroal C 50 PS	•	•	•	•	•

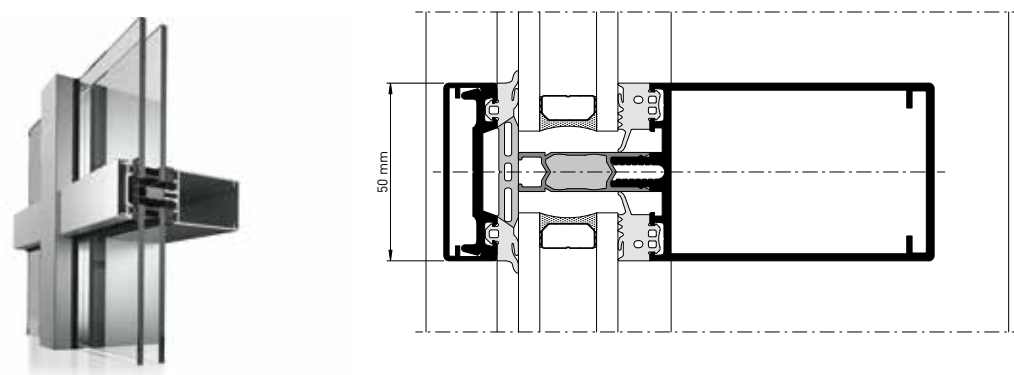
## Conception

Désignation	heroal C 50	heroal C 50 HI	heroal C 50 PH	heroal C 50 ID	heroal C 50 GD
Revêtement par poudre hwr heroal	•	•	•	•	•
Revêtement anodisé	•	•	•	•	•
heroal SD	•	•	•	•	•
Les Couleurs® Le Corbusier	•	•	•	•	•
Technologie de flexion (éléments de forme)	•	•	•	•	•
Usinage laser et des bords heroal	•	•	•	•	•
Gamme de coques	•	•	•	•	•
Design industriel	-	•	-	•	-



## heroal C 50 Le système pour des solutions de façades variées.

Le système de façade à isolation thermique heroal C 50 fait ses preuves en tant que façade montant/traverse, traverse/traverse ou montant/montant verticale ou verticale-coudée. La façade peut également être utilisée comme surface de toiture, toit lumineux en pyramide ou véranda. Des possibilités de conception grâce à différents profils de recouvrement et d'impression complètent l'offre du système.

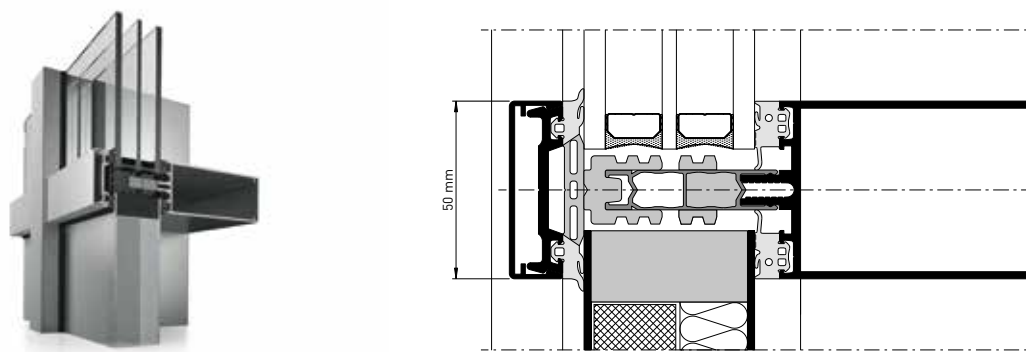


### Variantes de design et d'isolation :

» heroal C 50 HI (high insulation) - à haute isolation thermique

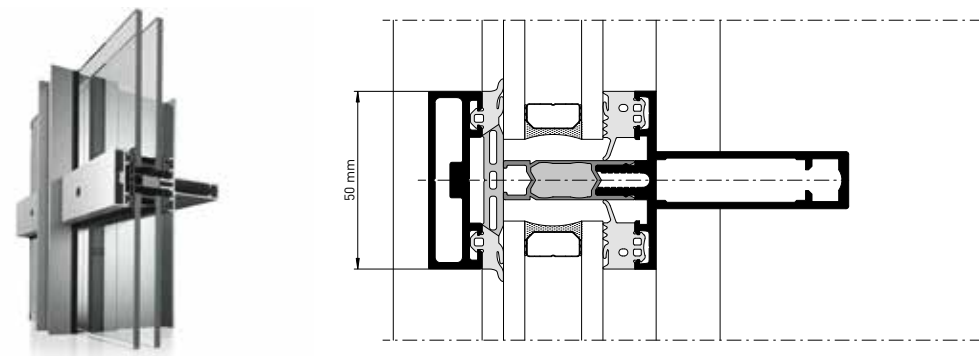
## heroal C 50 PH Le système de façade certifié maison passive.

heroal C 50 PH est le développement logique et abouti du système de façade heroal C 50 HI, déjà hautement isolé thermiquement, qui permet d'atteindre des valeurs  $U_i$  minimales de  $0,78 \text{ W/m}^2\text{K}$  avec l'exécution montant/traverse. Avec un panneau de façade et un vitrage appropriés, le système est certifié maison passive.



## heroal C 50 ID Le système de façade design à l'aspect acier.

Le système de façade heroal C 50 ID est synonyme de conception de façade créative et efficace dans un design industriel. Elle permet aux planificateurs, aux architectes et aux fabricants de réaliser les exigences les plus élevées. La variante Industrial-Design est équipée de série du concept innovant d'isolation thermique, avec des isolateurs remplis de mousse et une isolation adaptée des isolateurs ainsi que le joint d'étanchéité continu.



## heroal C 50 GD Concept de façade pour une transparence maximale.

heroal C 50 GD (Glass Design) est un véritable attrait dans la façade. Le concept exploite doublement l'idée de la réflexion : de l'intérieur, la largeur visible est visuellement réduite, de l'extérieur, la profondeur de construction du montant l'est également. Cet effet est rendu possible par l'utilisation d'une lame de verre qui remplace statiquement le montant classique en aluminium.



# Solutions complémentaires. Fonctionnelles et polyvalentes.



## heroal C 50 PS (système de tension à traverse)

Le système de tension à traverse d'heroal est placé à l'intérieur du profilé et crée une précontrainte qui s'oppose aux charges attendues et raidit le profilé. Cette précontrainte du profilé peut être réglée individuellement en fonction des charges utiles et des charges d'utilisation attendues. De plus, l'utilisation de supports pour charges lourdes permet d'augmenter encore le poids du verre – il est ainsi possible de supporter jusqu'à 800 kg dans une construction de 50 mm.



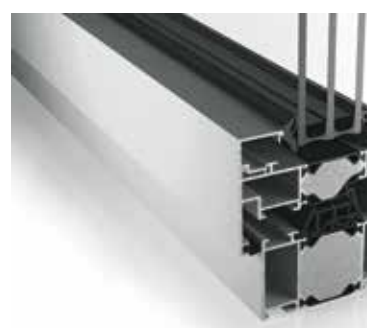
## heroal C 50 TC (système en auvent)

Avec le système de façade polyvalent heroal C 50, l'auvent heroal C 50 TC de qualité peut être réalisé pour la construction de logements et de bâtiments élevés. Avec une portée maximale de 2 000 mm et une inclinaison de toit ajustable, l'auvent peut être adapté en fonction des conditions individuelles. L'auvent est monté de façon fixe avec la façade ou la structure. Les charges sont réparties jusqu'à 6,5 kN par support. Grâce aux profilés fins avec des profilés de chevrons de 60 x 50 mm et de support de 50 x 50 mm, on obtient une vue filigrane.



## heroal W 72 VF (volet de ventilation)

Le volet de ventilation heroal W 72 VF répond au souhait d'un climat intérieur agréable et sain. En tant que volet de ventilation motorisé indépendant de l'utilisateur, il aide les architectes et les planificateurs à mettre en œuvre des concepts de ventilation naturelle contrôlée de jour comme de nuit. Des éléments d'ouverture étroits et à hauteur d'étage s'intègrent discrètement dans la façade – de manière simple et harmonieuse.



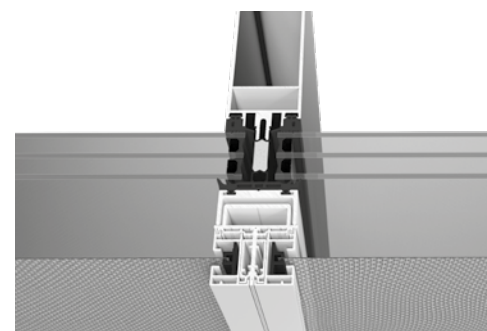
## heroal W 72 i / heroal W 77 i (système de fenêtres en bloc)

Le système de fenêtres heroal W 72 i et heroal W 77 i allie la conception architecturale grâce à des largeurs visibles filigranes. heroal W 72 i offre une transparence maximale, une isolation thermique et un design élégant sans ouvrants ni parclofes visibles. Le système de fenêtres en bloc peut être utilisé de manière polyvalente, notamment comme élément d'insertion de façade. La combinaison avec des ferrures système invisibles confère un design élégant. Le système de fenêtres en bloc est également réalisable en tant que fenêtre flottante.



## Fenêtre flottante

La fusion des profilés de façade avec les cadres spéciaux des systèmes de fenêtres crée l'impression d'une fenêtre flottant élégamment dans la construction de la façade. Cette solution est disponible pour les systèmes de fenêtre heroal W 72 et heroal W 72 i.



## heroal VS Z CS (Système de protection solaire semi-intégré en façade)

Afin d'intégrer sans faille le système de protection solaire heroal VS Z dans des façades montant/traverse comme heroal C 50, heroal VS Z CS (curtainwall Screen) a été développé avec la coulisse heroal GR 25. Le système peut être monté sur des systèmes montant/traverse courants d'une largeur visible d'au moins 50 mm en tant que montage en applique classique au moyen de boulons de protection solaire standards. Le motif de vissage pour heroal VS Z CS est fourni par un profilé d'intégration qui peut déjà être préparé en atelier avec les montants de la façade.



## heroal VS Z CS (Système de protection solaire en applique sur la façade)

Afin d'intégrer sans faille le système de protection solaire heroal VS Z dans des façades montant/traverse comme heroal C 50, heroal VS Z CS (curtainwall Screen) a été développé avec la coulisse heroal GR 37. Le système peut être monté sur des systèmes montant/traverse courants d'une largeur visible d'au moins 50 mm en tant que montage en applique classique au moyen de boulons de protection solaire standards. Les traverses de différentes longueurs offrent une base de vissage pour heroal VS Z CS. Grâce à la distance individuelle par rapport à la façade, il peut également être installé devant des barrières anti-chute, par exemple.



# Systemes de profilés non isolés pour la séparation de pièces.

Les systèmes de fenêtres et de portes heroal ne façonnent pas seulement l'enveloppe du bâtiment. Ils peuvent également transformer l'intérieur et contribuer à la diversité de l'aménagement et à la fonctionnalité grâce à leurs excellentes propriétés. Partout où la perfection technique doit être mise en œuvre avec un aspect intemporel, les systèmes de profilés heroal offrent la solution adéquate – sous forme de cloisons ou également de fenêtres coulissantes. Le caractère innovant de ces systèmes haut de gamme permet de réaliser facilement des concepts d'espaces modernes et lumineux.



#### **Systemes de profilés non isolés heroal :**

- + Systemes non isolés de fenêtres, portes, coulissantes et de protection contre le feu et la fumée
- + Possibilités d'exécution et de conception variées
- + Seuil plat sans obstacle
- + Compatibilité maximale et couleurs identiques avec le portefeuille de systemes heroal
- + Diversité des couleurs et des designs avec le revêtement par poudre hwr d'heroal
- + Éléments en arcs plein cintre, bombés et anse de panier, et éléments circulaires

## Dimensions du système

Désignation		heroal W 50 C	heroal S 50 C	heroal S 20 C	heroal D 50 C
Profondeur de construction du profilé [mm]	Profils de dormants	50	65/115	83/106/129	50
	Profils de traverse	50	40	-	50
	Profils d'ouvrant	50/62	40	20	50
Largeur visible de profilé [mm]	Profils de dormants	53-150	47	45	53-150
	Profils de traverse	68-250	68	-	68-250
	Profils d'ouvrant	35	70	60	73/95
Largeur visible min. profilé de dormant / d'ouvrant [mm]		93	110	74 <sup>4)</sup>	151
Variantes de profilé d'ouvrant	SBN <sup>1)</sup>	•	-	-	-
	KBN <sup>2)</sup>	-	-	-	-
Épaisseur du verre/ épaisseur de remplissage max. [mm]	Profils de dormants	34	-	-	-
	Profils d'ouvrant	44	22	10	34
Profondeur de feuillure [mm]	Profils de dormants	16	-	14/20	-
	Profils d'ouvrant	16	12	16	16
Poids d'ouvrant max. [kg]		150	120	80	150
Hauteur d'ouvrant max. <sup>3)</sup> [mm]		2 800	2 100	2 200	2 250
Largeur d'ouvrant max. <sup>3)</sup> [mm]		1 600	-	1 200	1 350/2 250

## Caractéristiques du système

Désignation	heroal W 50 C	heroal S 50 C	heroal S 20 C	heroal D 50 C
Perméabilité à l'air	4	4	-	4
Étanchéité à la pluie battante	7A	5A	-	7A
Résistance au vent	C2/B2	C1/B2	-	C2/B2
Forces de manœuvre	1	1	-	1

## Types d'ouverture et exécutions

Désignation		heroal W 50 C	heroal S 50 C	heroal S 20 C	heroal D 50 C
Battant [D], oscillo-battant [DK], basculant devant éléments battants [TBT]		•	-	-	-
Éléments emmanchés		•	-	•	-
Éléments d'imposte [OL]		•	-	-	-
Vitrage fixe	Vitrage intérieur	•	-	-	-
	Vitrage extérieur	•	-	-	-
Portes à butée	Ouvrant vers l'intérieur	-	-	-	•
	Ouvrant vers l'extérieur	-	-	-	•
Portes automatiques		-	-	-	•
Portes anti-pince-doigts		-	-	-	-
Portes tout verre		-	-	•	•
Portes pousser-tirer		-	-	-	•
Demi-porte battante		-	-	-	•
Portes battantes		-	-	-	•
Porte 2 vantaux		-	-	-	•
Accessibilité aux handicapés DIN 18040		-	-	•	•
Système heroal compatible système		heroal D 50 C	heroal W 50 C	heroal OR, heroal CR	heroal W 50 C
Variantes de ferrures	heroal WF 100	•	-	-	-
	heroal WF 100 i	•	-	-	-
	heroal WF 200	•	-	-	-
	heroal WF 300	•	-	-	-

## Conception

Désignation	heroal W 50 C	heroal S 50 C	heroal S 20 C	heroal D 50 C
Revêtement par poudre hwr heroal	•	•	•	•
Revêtement anodisé	•	•	•	•
heroal SD	•	•	•	•
Les Couleurs® Le Corbusier	•	•	•	•
Technologie de flexion (éléments de forme)	•	•	-	•
Usinage laser et des bords heroal	•	•	-	•

<sup>1)</sup> Rainure de ferrure de la tringle de commande

<sup>2)</sup> Rainure de ferrure pour quincaillerie PVC

<sup>3)</sup> En combinaison avec les systèmes de ferrures heroal WF

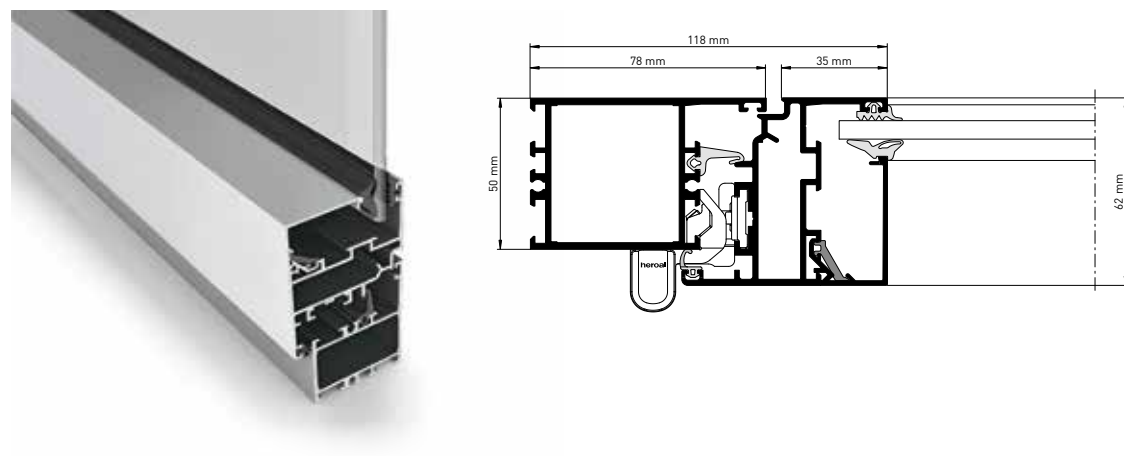
<sup>4)</sup> Dormant et ouvrant (en bas) : 74 mm, dormant seul (côté et en haut) : 45 mm

<sup>5)</sup> 2 200 mm pour ESG 8 mm ; 2 500 mm pour ESG 10 mm



## heroal W 50 C Système de cloisons économique pour l'intérieur.

heroal W 50 C est le système de profilés universel pour les éléments de séparation et les systèmes muraux, principalement à l'intérieur. Il se caractérise par des largeurs visibles étroites et peut être utilisé comme fenêtre affleurante ou comme vitrage fixe.



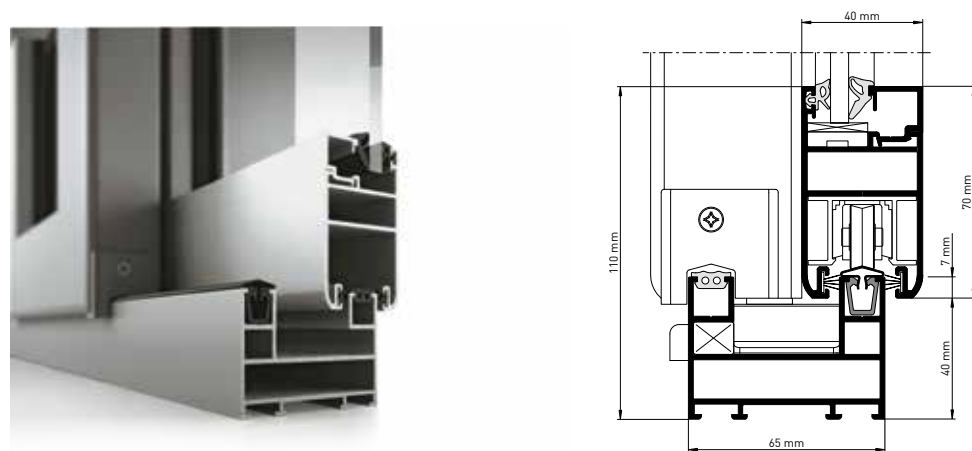
## heroal S 20 C Système de porte coulissante avec des ouvrants sans dormant.

Le système de porte coulissante non isolée tout verre est particulièrement flexible : heroal S 20 C permet de bénéficier de nombreuses options d'ouverture, dans lesquelles les ouvrants sans dormant sont au choix déplacés sur le côté ou ouverts comme une installation avec un fourreau. Les seuils à 3, 4 et 5 voies peuvent ainsi être réalisés sans obstacles. Le système est parfaitement adapté aux espaces extérieurs couverts.



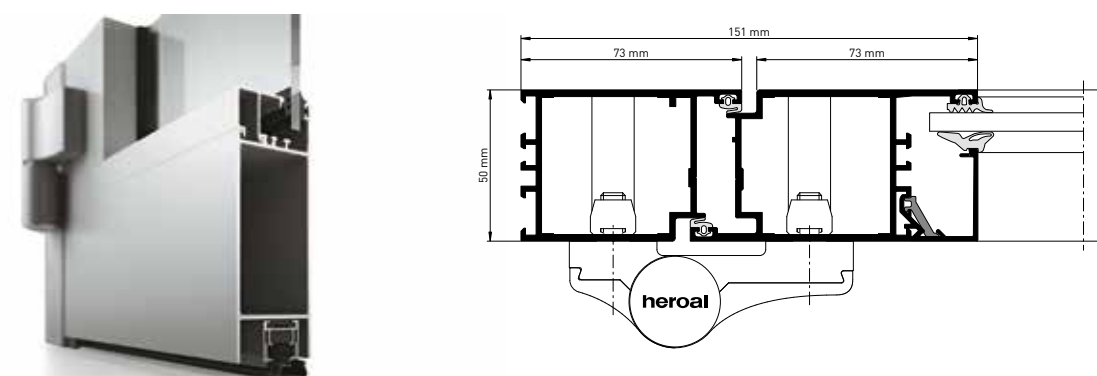
## heroal S 50 C Solutions système pour éléments coulissants non isolés.

heroal S 50 C est la solution attrayante pour les éléments et les portes coulissantes, principalement à l'intérieur. Des éléments coulissants à 2 ou 3 voies avec jusqu'à 6 ouvrants mobiles peuvent être réalisés dans des largeurs visibles étroites.



## heroal D 50 C Des solutions efficaces pour les éléments de porte et de séparation.

heroal D 50 C permet une grande variété de types d'ouverture pour des éléments de porte et de séparation attrayants et fonctionnels ainsi que des systèmes de cloisons, principalement à l'intérieur. Grâce à des vues extérieures variables et affleurantes, il en résulte une grande diversité de conception.



# Systemes de protection solaire pour la protection contre la chaleur, l'éblouissement et les regards indiscrets.

Les systèmes de protection solaire textiles extérieurs heroal permettent de répondre de diverses manières aux exigences de la construction moderne de logements et de bâtiments publics en matière de protection solaire efficace. Les écrans textiles maintiennent une température ambiante agréablement fraîche les jours de grande chaleur, tout en continuant à laisser entrer la lumière du jour dans la pièce et en s'intégrant esthétiquement à l'enveloppe du bâtiment. Le portefeuille comprend des systèmes de protection solaire pour fenêtres et portes, dont le tablier est guidé par un zip robuste, un câble en acier inoxydable filigrane ou discrètement par la lame finale. Une intégration totale dans la façade est également possible. En outre, heroal propose également des stores horizontaux et verticaux pour une utilisation sur les toitures de terrasse.



## Systemes de protection solaire heroal :

- + Écran textile guidé par zip, guidé par lame finale ou guidé par câble
- + Plus de 250 textiles, de la quasi-transparence à l'occultation totale et à l'obscurcissement
- + Pour une parfaite uniformité de couleur avec l'enveloppe du bâtiment, les composants en aluminium sont laqués avec le revêtement par poudre hwr d'heroal
- + Montage dans un caisson sous crépi, en saillie ou en applique
- + Coulisses étroites (25 mm), entièrement sous crépi en option
- + Tension optimale du textile, même en cas de dimensions extrêmes des éléments



## Dimensions du système

Désignation	heroal VS Z	heroal VS Z OR	heroal VS Z EM	heroal VS C	heroal VS	heroal HS (élément préfabriqué)
Type de caisson	FME, FMB		FME	FME	FME	FME
Formes de caisson	45°, 90°, HC N		90°	45°, 90°, HC N	45°, 90°, HC N	90°
Taille du caisson [mm]	85,95,105,125		85	85,95,105,125	85,95,105,125	165
Largeur d'élément max. [mm]	6 000		2 000	5 000	5 000	5 000
Hauteur de l'élément max. [mm]	5 000		2 200	5 000	5 000	3 000
Surface max. [m²]	18		4,40	15	15	15
Coulisses	•		•	-	•	•
Lames finales	Type I, II, III		Type I	Type II	Type II	HS type I, II

## Caractéristiques du système

Désignation	heroal VS Z	heroal VS Z OR	heroal VS Z EM	heroal VS C	heroal VS	heroal HS (élément préfabriqué)
Résistance au vent [km/h]	Jusqu'à 145		Jusqu'à 65	Jusqu'à 30	Jusqu'à 30	Jusqu'à 50
Classe de résistance à la grêle	6		6	6	6	-
Sécurité certifiée contre les impacts de ballon	•		-	-	-	-

## Exécutions

Désignation	heroal VS Z	heroal VS Z OR	heroal VS Z EM	heroal VS C	heroal VS	heroal HS (élément préfabriqué)
Détection d'obstacle	•		-	•	•	•
Commande du tablier	Bouton, radio, manivelle		Bouton, radio	Bouton, radio	Bouton, radio	Bouton, radio
Type d'entraînement	Moteur, manivelle, moteur solaire <sup>1</sup>		Moteur solaire <sup>1</sup>	Moteur, moteur solaire <sup>1</sup>	Moteur, manivelle, moteur solaire <sup>1</sup>	Moteur
Smart Home	Moteur radio		-	Moteur radio	Moteur radio	Moteur radio
Montage	Sur le mur/ la fenêtre, en contre-montage, sur le linteau		Coincé dans le dormant de fenêtre	Sur le mur/ la fenêtre	Sur le mur/ la fenêtre, en contre-montage	Sur la toiture de terrasse / véranda
Également disponible en tant qu'élément préfabriqué heroal Ready	•		•	•	•	•
Système de façade heroal C 50	•	-	-	-	-	-
Toiture de terrasse heroal OR	•		-	-	-	•
Toiture de terrasse heroal CR	•	-	-	•	•	•
Véranda heroal C 50 WG	•	-	-	•	•	•
Système de fenêtres heroal W 72 / W 77	•	-	•	•	•	-
Solution d'angle à 90°	•	-	-	-	-	-

<sup>1)</sup> sur demande

## Conception

Désignation	heroal VS Z	heroal VS Z OR	VS Z EM	heroal VS C	heroal VS	heroal HS (élément préfabriqué)
Revêtement par poudre hwr heroal	•		•	•	•	•
Revêtement anodisé	•		-	•	•	-
heroal SD	•		•	•	•	•
Les Couleurs® Le Corbusier	•		•	•	•	•

## Textiles

Désignation	heroal VS Z	heroal VS Z OR	heroal VS Z EM	heroal VS C	heroal VS	heroal HS (élément préfabriqué)
Textiles et couleurs	Plus de 250		Plus de 250	Jusqu'à 250	Jusqu'à 250	Jusqu'à 100
Facteur d'ouverture [%]	0 / 1 / 3 / 3,5 / 4 / 5 / 8 / 10 / 14					0 / 4
Réduction jusqu'à [%] <sup>2)</sup>	Rayonnement solaire	100	100	75	75	75
	Rayonnement UV	100	100	98	98	98

## Sélection de types de tissus

### Sergé et Satiné

Composé de fibres de verre tissées et laquées, grâce au noyau en fibres de verre et au laquage en PVC, les toiles sont particulièrement souples et assurent une atmosphère agréable. Selon le textile choisi, les différents degrés de transparence créent une transparence quasi totale jusqu'à un obscurcissement complet.

### Soltis

est particulièrement stable au niveau des dimensions. Le textile est tiré avec une grande tension dans les deux sens et fixé avec du PVC liquide. En raison de sa tension élevée, la toile est particulièrement adaptée pour ombrager de grandes surfaces et pour assombrir complètement les pièces.

### Orchestra

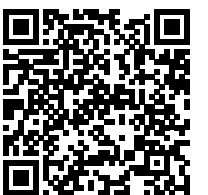
Tissé à partir de fibres acryliques teintées par filature et offre des caractéristiques de performance optimisées en termes de stabilité de la couleur, de résistance au vent et de protection solaire. Le laquage exclusif « Cleangard » rend ces textiles particulièrement hydrofuges et anti-salissures.

### Flexilight 6002 Opaque

est particulièrement résistant aux rayons UV et possède une texture anti-salissures – ce qui garantit un aspect élégant même après des années d'utilisation. Le tissu en PVC est sans phtalates, particulièrement facile à traiter et extrêmement flexible.

### Brochure « couleur design variété »

Dans la brochure, vous trouverez une vue d'ensemble des types de tissus et des couleurs disponibles.



Brochure « couleur design variété »

<sup>2)</sup> en fonction du textile

## heroal VS Z Un système d'écran zippé pour une grande stabilité au vent.

Polyvalent, heroal VS Z est un système d'écran zippé innovant et efficace sur le plan énergétique. Il est utilisé dans la construction privée ainsi que dans la construction de bâtiments publics de moyenne et grande taille et est particulièrement adapté à une utilisation dans les écoles, les bureaux et les immeubles d'habitation. heroal VS Z est monté devant la fenêtre et peut créer une protection solaire translucide ou un ombrage total. En réfléchissant la lumière du soleil, le système permet de réduire le rayonnement solaire jusqu'à 100 %\* (selon le choix du textile), sans pour autant renoncer à la lumière naturelle.



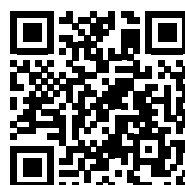
## heroal VS C Système de protection solaire textile avec guidage par câble en acier inoxydable.

Le système de protection solaire heroal VS C est livré avec un guidage par câble filigrane en acier inoxydable : cette variante est particulièrement adaptée aux fenêtres et aux façades avec une largeur visible étroite des profilés. L'aspect fin de l'ensemble du système est conforme au design global qui caractérise heroal – car les câbles en acier inoxydable de haute qualité séduisent par leur aspect minimaliste. L'heroal VS C permet de réduire le rayonnement solaire jusqu'à 98 %\* (selon le choix du textile).



## heroal VS Z EM Système de protection solaire réversible avec motorisation solaire.

Le système de protection solaire heroal VS Z EM (Easy Mount) est la variante à clame du système d'écran à zip textile heroal VS Z. Il peut être monté sans percer et peut être retiré sans laisser de traces si nécessaire. Grâce à la motorisation solaire intégrée, le système convient particulièrement pour une installation ultérieure et est également utilisable sans problème dans les bâtiments classés, les biens locatifs et les logements existants. Différentes options de support de clame permettent une utilisation polyvalente dans presque tous les types de fenêtres classiques en aluminium, en plastique ou en bois.



Scanner  
et voir le film



## heroal VS Système de protection solaire textile avec guidage par lame finale.

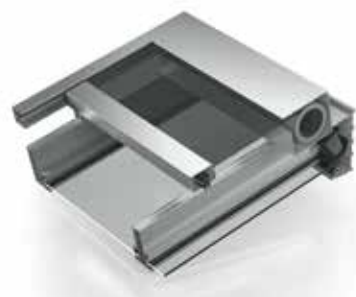
Si vous cherchez une variante de base du système heroal VS Z à zip, optez pour le système de protection solaire heroal VS : une des différences avec le système à écran zippé heroal VS Z concerne la coulisse de la toile, qui passe exclusivement par la lame finale. Ce système de protection solaire est donc idéal pour les applications où la résistance au vent n'est pas un facteur majeur. Selon le type de tissu, il est possible de créer une protection solaire translucide ou opaque qui réduit le rayonnement solaire jusqu'à 98 %\* (selon le choix du textile).





## heroal HS Store horizontal pour toitures de terrasses et vérandas.

En tant que store horizontal pour les applications sur vitrage, heroal HS se combine parfaitement avec le système de toiture de terrasse heroal OR ou le système de véranda heroal C 50 WG. Le système de protection solaire textile protège efficacement contre le fort rayonnement solaire. La faible place nécessaire assure une intégration discrète de la protection solaire pour toutes les variantes d'application. Pour les tensions de toile élevées, en plus de la coulisse à zip, le modèle heroal HS est également tendu avec un système de contrepartie afin de pouvoir ombrager une largeur maximale de 5 m.



## heroal VS Z OR Application entièrement intégrée dans la toiture de terrasse heroal OR.

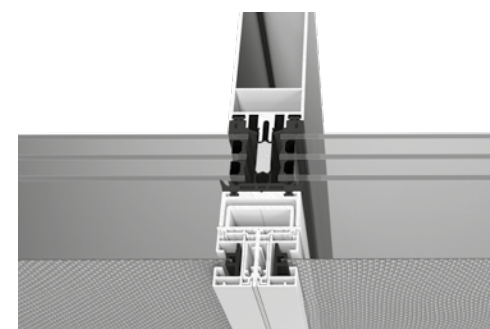
Le système de protection solaire guidé par zip heroal VS Z OR peut être pleinement intégré comme marquise verticale dans le système de toiture de terrasse heroal OR. Parallèlement, il offre alors une protection contre le soleil, même lorsqu'il est bas dans le ciel, le vent et les intempéries ainsi que contre l'air frais les soirs de printemps et d'automne. Grâce à sa résistance élevée au vent, le système de protection solaire heroal VS Z OR offre ainsi une protection exceptionnelle contre les intempéries. Le montage entièrement intégré dans le système de toiture de terrasse heroal OR assure un design harmonieux. Les coulisses sont encastrées dans le support et la console disparaît dans la gouttière. Des portées maximales de 6 000 mm en largeur et 3 000 mm en hauteur sont possibles sans guidage central.



# Solutions complémentaires. Fonctionnelles et polyvalentes.



Scanner et voir le film



### Solution d'angle heroal VS Z

La solution d'angle heroal VS Z se compose de deux stores textiles avec guidage zippé sur les côtés et d'un guidage par câble dans l'angle, qui assure une protection solaire efficace (par exemple dans les angles entièrement vitrés). Particulièrement raffiné : la toile est guidée sur des lames finales séparées, qui passent toutes les deux sur un seul guidage par câble. Les écrans peuvent ainsi être contrôlés séparément et être adaptés de façon variable en fonction de la position du soleil.

### heroal VS Z CS (Système de protection solaire semi-intégré en façade)

Afin d'intégrer sans faille le système de protection solaire heroal VS Z dans des façades montant/traverse comme heroal C 50, heroal VS Z CS (curtainwall Screen) a été développé avec la coulisse heroal GR 25. Le système peut être monté sur des systèmes montant/traverse courants d'une largeur visible d'au moins 50 mm en tant que montage en applique classique au moyen de boulons de protection solaire standards. Le motif de vissage pour heroal VS Z CS est fourni par un profilé d'intégration qui peut déjà être préparé en atelier avec les montants de la façade.

### heroal VS Z CS (Système de protection solaire en applique sur la façade)

Afin d'intégrer sans faille le système de protection solaire heroal VS Z dans des façades montant/traverse comme heroal C 50, heroal VS Z CS (curtainwall Screen) a été développé avec la coulisse heroal GR 37. Le système peut être monté sur des systèmes montant/traverse courants d'une largeur visible d'au moins 50 mm en tant que montage en applique classique au moyen de boulons de protection solaire standards. Les traverses de différentes longueurs offrent une base de vissage pour heroal VS Z CS. Grâce à la distance individuelle par rapport à la façade, il peut également être installé devant des barrières anti-chute, par exemple.

### Ensemble textile de protection solaire pour montage fini avec caisson en saillie Exte Elite XT

Le module textile heroal VS Z se compose d'une toile pré-confectionnée de la collection heroal actuelle, d'un tube d'enroulement coupé sur mesure, d'un moteur déjà installé de la gamme heroal au choix et d'une lame finale pré-assemblée type III ainsi que de tous les accessoires nécessaires tels que la capsule de cylindre et le palier du moteur. Il peut être monté dans le caisson Exte Elite XT, il arrive chez le client prêt à être installé et peut être directement mis en service (Plug and Play).



# Des systèmes de volets roulants pour plus de sécurité et de confort.

Les systèmes de volets roulants heroal en aluminium et en acier inoxydable marquent des points grâce à leur longévité, leur durabilité et leur design. Les lames de volets roulants durables, fabriquées à partir de matériaux recyclés, sont revêtues d'une laque épaisse résistante en deux couches, certifiée même pour une utilisation sur les bateaux, et sont formées par roulage dans l'atelier de fabrication de l'usine. Des épaisseurs de paroi élevées et un remplissage mousse de densité moyenne à élevée des lames de volets roulants les rendent particulièrement stables et résistantes à l'effraction (jusqu'à RC 3) tout en offrant un comportement d'enroulement optimal, de sorte que même les grands éléments ne nécessitent que des caissons de petite taille. Grâce à la grande diversité des composants et des possibilités de conception, heroal offre la solution adaptée à presque tous les projets de construction ou de modernisation – que ce soit sous forme de volet roulant en saillie, en applique ou encastré, à commande manuelle, motorisée ou reliée à un système Smart Home.



#### Systèmes de volets roulants heroal :

- + Grand choix de lames de volets roulants en aluminium et en acier inoxydable
- + Choix varié de volets roulants formés et extrudés
- + Design harmonieux pour les éléments couplés grâce au caisson continu
- + Au choix, avec moustiquaire intégrée
- + Résistance à l'effraction jusqu'à la classe de résistance RC 3
- + Petits caissons grâce à des lames à enroulement serré
- + Résistance à la grêle jusqu'à la classe 7



## Systemes de lames

Désignation	heroal RS 32	heroal RS 37	heroal RS 37 SL	heroal RS 37 RC 2	heroal RS 37 RC 3	heroal RS 38
Largeur de recouvrement [mm]	32	37	37	37	37	38
Épaisseur nominale [mm]	8,5	8,0	9,5	9,5	9,5	9,0
Poids du tablier fini [kg/m <sup>2</sup> ]	4,8	3,5	5,9	8,8	15,0	4,5
Largeur max. [mm]	3 500	3 000	4 000	4 200	5 000	3 700
Hauteur max. [mm]	3 500	3 500	4 000	4 000	4 000	3 800
Surface max. [m <sup>2</sup> ]	7,5	6,2	9,0	10,5	12,0	8,0
Résistance au vent <sup>1)</sup>	2	1	4	4	6	3
Résistance à l'effraction [RC] <sup>2)</sup>	-	-	SL	RC 2	RC 3	-
Classe de résistance à la grêle <sup>3)</sup>	4	4	5	7	7	4
Isolation acoustique optimisée [dB]	+10	+10	+10	+10	+10	+10
Amélioration possible de la valeur U totale jusqu'à [%]	42	42	42	41	56	42
Disponible comme élément préfabriqué heroal Ready <sup>4)</sup>	-	•	•	•	•	•
Disponible sous forme de tablier fini	•	•	•	•	•	•
Exécution	Aluminium	Aluminium	Aluminium	Aluminium	Acier inoxydable	Aluminium

Désignation	heroal RS 41	heroal RS 41 SW	heroal RS 42	heroal RS 52	heroal RS 55 SL	heroal RS 53 RC 2
Largeur de recouvrement [mm]	41	41	42	52	55	52
Épaisseur nominale [mm]	8,5	8,0	9,3	13,5	14,0	14,0
Poids du tablier fini [kg/m <sup>2</sup> ]	3,7	3,7	3,9	4,0	5,0	10,5
Largeur max. [mm]	3 500	3 500	3 500	4 500	5 000	5 500
Hauteur max. [mm]	3 500	3 500	3 500	3 800	4 000	4 000
Surface max. [m <sup>2</sup> ]	7,0	7,0	7,0	9,0	12,0	16,5
Résistance au vent <sup>1)</sup>	2	2	2	4	5	6
Résistance à l'effraction [RC] <sup>2)</sup>	-	-	-	-	SL	RC 2
Classe de résistance à la grêle <sup>3)</sup>	4	4	3	5	5	7
Isolation acoustique optimisée [dB]	+10	+10	+10	+10	+10	+10
Amélioration possible de la valeur U totale jusqu'à [%]	43	43	43	41	43	42
Disponible comme élément préfabriqué heroal Ready	-	•	•	•	•	-
Disponible sous forme de tablier fini	-	•	•	•	•	•
Exécution	Aluminium	Aluminium	Aluminium	Aluminium	Aluminium	Aluminium

## Systemes à caisson

Désignation	Systemes de caisson en saillie	Systemes de caisson sous crépi	Systemes de caisson de sécurité
Type de caisson	FMR, FME	FMB	FMS
Formes de caisson	20°, 45°, 90°, HC, Q <sup>7)</sup>	20°, 45°, 90°	45°
Taille du caisson [mm]	125 - 230 <sup>4)</sup>	125 - 205	205
Type de révision	devant, en bas	en bas	devant, en bas
Raccordement à la construction	-	•	-
Moustiquaire intégrable	•	•	-
Sécurité de poussée vers le haut intégrée	•	•	•
Classe de résistance à la grêle	6-7	-	7
Résistance à l'effraction [RC] <sup>2)</sup>	-	-	•

## Conception

Désignation	heroal RS 32, heroal RS 37, heroal RS 37 SL, heroal RS 37 RC 2, heroal RS 38, heroal RS 41, heroal RS 41 SW, heroal RS 42, heroal RS 52, heroal RS 55 SL, heroal RS 53 RC 2	heroal RS 37 RC 3
Revêtement à poudre hwr	-	-
Laque épaisse 2 couches	•	-
Revêtement anodisé	-	-
heroal SD	-	-
Les Couleurs® Le Corbusier <sup>4)</sup>	-	-

Désignation	Systemes de caisson en saillie	Systemes de caisson sous crépi	Systemes de caisson de sécurité
Revêtement par poudre hwr heroal	•	•	•
Laque épaisse 2 couches	•	•	-
Revêtement anodisé	-	-	-
heroal SD	•	•	•
Les Couleurs® Le Corbusier	•	•	•

<sup>1)</sup> Pour une largeur d'élément de 2 700 mm et une coulisse avec une profondeur d'immersion de 25 mm, pour heroal RS 37 RC 2 et pour heroal RS 37 RC 3 avec une profondeur d'immersion de 40 mm, pour heroal RS 52 RC 2 avec une profondeur d'immersion de 51 mm

<sup>2)</sup> SL, la lame de volet roulant est conforme à la directive technique TR 111 de l'association allemande des volets roulants et de la protection solaire BVRS RC 2 / RC 3, la lame de volet roulant est conforme à la norme DIN 1627

<sup>3)</sup> Classe de résistance à la grêle selon les prescriptions d'essai AEAI n° 02

<sup>4)</sup> Taille de caisson 230 mm uniquement pour FMR 45°, taille de caisson 125 mm pas pour FMR HC, 125 mm pas pour FME HC

<sup>5)</sup> Selon l'exécution

<sup>6)</sup> Sur demande

<sup>7)</sup> Forme de caisson Q non disponible en exécution FME

## Volets roulants en applique heroal

Les systèmes de volets roulants en applique heroal avec caisson visible sont montés devant la fenêtre. Grâce au petit diamètre d'enroulement et grâce au grand choix de caissons en saillie de différentes tailles, le système s'intègre parfaitement dans la façade. Des accents colorés peuvent être apportés grâce au grand choix de couleurs. En option, le système peut être équipé d'une moustiquaire intégrée.



## Volets roulants monobloc heroal

Les systèmes de volets roulants en applique sont montés sur la fenêtre et se distinguent par d'excellentes valeurs d'isolation et un montage simple. Les tabliers de volets roulants heroal peuvent être combinés avec tous les caissons en applique courants et posés sur les systèmes de fenêtres et de portes. Des applications particulières telles que des portes coulissantes à levage sont également possibles.



## Volets roulants de sécurité heroal

Les systèmes de volets roulants de sécurité heroal sont certifiés jusqu'à la classe de résistance RC 3 selon DIN 1627 grâce aux lames de volets roulants en acier inoxydable formées par roulage, extrêmement stables et résistantes. heroal Ready RS 37 RC 3 FMS peut être réalisé avec des dimensions d'éléments certifiés d'une largeur maximale de 1 920 mm et d'une hauteur maximale de 2 140 mm.



# Solutions complémentaires. Fonctionnelles et polyvalentes.



### heroal IS (système de moustiquaire)

La solution système heroal de qualité est conçue pour une intégration peu encombrante et économique en matériaux d'une moustiquaire dans le caisson de volet roulant et peut être montée rapidement et de façon rentable. La moustiquaire est installée avec le volet roulant directement lors du montage du caisson et facilement contrôlable à une main indépendamment du volet roulant à l'aide d'une coulisse spéciale.

### heroal rescue powered by Kaiser Nienhaus (2<sup>ème</sup> issue de secours)

La commande de courant de secours 12V heroal rescue powered by Kaiser Nienhaus avec batterie lithium-ion intégrée permet de commander en toute sécurité les systèmes de volets roulants et de protection solaire heroal en cas de panne de courant. Le tablier du volet roulant ou le textile de protection solaire peut ainsi être remonté rapidement et sans problème, même en cas d'incendie. Pour les systèmes de protection solaire heroal VS, heroal VS C et heroal VS Z, seuls des entraîneurs et des adaptateurs supplémentaires sont nécessaires à cet effet.



# Des systèmes de portes de garage pour plus d'espace libre.

Des matériaux de qualité supérieure, la perfection technique jusque dans les moindres détails et une grande variété d'options d'agencement caractérisent les systèmes de portes de garage efficaces de heroal. Qu'il s'agisse de portes de garage, de grille à enroulement ou de portes à refoulement horizontal, le matériau est un alliage d'aluminium de haute qualité. Les systèmes de portes à enroulement heroal sont contrôlés par le TÜV et certifiés CE et obtiennent les meilleurs résultats en termes de vitesse d'ouverture et de fermeture, d'efficacité énergétique, de durée de vie, de protection contre la grêle et les tempêtes ainsi que d'isolation phonique. Le revêtement par poudre hwr d'heroal de haute qualité et la laque épaisse à 2 couches assurent la résistance aux intempéries et la longévité des systèmes de portes de garage.



#### **Systèmes de porte de garage heroal :**

- + Portes de garage, à refoulement horizontal et grilles à enroulement
- + Testé par le TÜV et certifié CE
- + Nombreuses options d'équipement et variantes d'exécution
- + Haute résistance à la charge de vent et à la grêle
- + Isolation acoustique optimisée

## Dimensions du système

Tablier	Formé par roulage						Extrudé						
	heroal RD 55		heroal RD 75		heroal OD 75		heroal RD 75 E			heroal RG 90			
Type de montage	Montage fermé	Montage ouvert	Montage fermé	Montage ouvert	Montage ouvert avec motoréducteur	Montage avec entraînement latéral	Montage avec motorisation centrale	Montage fermé	Montage ouvert	Montage ouvert avec motoréducteur	Montage fermé	Montage ouvert	Montage ouvert avec motoréducteur
Largeur de recouvrement [mm]	55		75		75		75			91			
Épaisseur nominale [mm]	14		20		20		20			14			
Largeur jour max. [mm]	3 500	5 750	6 000	2 750	4 000	4 750	5 000	4 500					
Hauteur jour max. [mm] <sup>1)</sup>	3 000	3 750	5 000	2 500	4 000	3 750	4 000	3 250	4 000				
Surface max. [m <sup>2</sup> ]	10,5		16		6,8	16	21			14,6	18		
Linteau min. nécessaire [mm] <sup>6)</sup>	231 / 252	293	305 / 367	293	65	100	367	405	305	320	390		

Désignation	Lames de portes de garage						
	heroal RS 55 SL	heroal RD 75	heroal RD 75 TL (Trend Lines) avec rainures	heroal RD 75 E (Extrudé) extrudé	heroal RD 75 profilé à hublot et de grille <sup>5)</sup>	heroal RD 75 profilé d'aération <sup>5)</sup>	heroal RG 90
Largeur de recouvrement [mm]	55	75	75	75	75	77	91
Épaisseur nominale [mm]	14	20	20	20	20	15	14
Largeur max. [mm]	3 500	6 000	6 000	6 000	6 000	6 000	4 500
Hauteur max. [mm]	3 000	5 000	5 000	5 000	-	-	4 000
Surface max. [m <sup>2</sup> ]	10,5	16	16	21	-	-	18
Poids du tablier fini [kg]	5,0	5,7	5,7	10,0	-	-	8,0

## Caractéristiques du système

Désignation	Formé par roulage			Extrudé	
	heroal RD 55	heroal RD 75	heroal OD 75	heroal RD 75 E	heroal RG 90
Classe de résistance au vent <sup>3)</sup>	1	4	4	4	-
Classe de résistance à la grêle <sup>4)</sup>	5	6	6	6	-

## Exécutions

Désignation	Formé par roulage			Extrudé	
	heroal RD 55	heroal RD 75	heroal OD 75	heroal RD 75 E	heroal RG 90
Profilés à hublot, de grille et d'aération	-	•	•	•	-
Blocage du crochet anti-tempête	-	•	-	-	-
Sécurité de poussée vers le haut	-	•	-	•	•
Lame finale aluminium	•	•	-	•	-
Système axe mobile	-	•	-	•	-
Gâche à rouleau	•	•	-	•	•
Levier manuel d'urgence	•	•	-	•	•

## Conception

Désignation	Formé par roulage			Extrudé	
	heroal RD 55	heroal RD 75	heroal OD 75	heroal RD 75 E	heroal RG 90
Revêtement par poudre hwr heroal	-	-	-	•	•
Laque épaisse 2 couches	•	•	•	-	-
Revêtement anodisé	-	-	-	-	-
heroal SD	-	-	-	-	-
Les Couleurs® Le Corbusier	-	-	-	•	•

<sup>1)</sup> Hauteur totale (mm) pour heroal OD 75

<sup>2)</sup> Pour une hauteur de tablier de 2 500 mm

<sup>3)</sup> Classe de résistance au vent selon la norme DIN EN 13241, pour une largeur jour de 3 000 mm

<sup>4)</sup> Classe de résistance à la grêle selon les prescriptions d'essai AEAI n° 02

<sup>5)</sup> Le nombre de profilés à hublot, de grille et d'aération dans une porte de garage est limité

<sup>6)</sup> Données par taille de caisson



## Porte de garage heroal RD 55 Système étroit avec un petit diamètre d'enroulement.

La lame formée par roulage de l'heroal RD 55 est une lame de porte de garage à enroulement mince et particulièrement étroite pour des largeurs d'élément jusqu'à 3 500 mm. Le système peut être monté soit ouvert, soit dans un système à caisson fermé. Pour une hauteur de tablier maximale de 3 000 mm, le diamètre d'enroulement sur un arbre 8K d'un diamètre de 70 mm est d'environ 234 mm et convient donc aux tailles de caisson à partir de 230 mm.



## Porte de garage heroal RD 75 Solution peu encombrante pour les portes de garage de grandes dimensions.

Ce système, avec une largeur de recouvrement des lames de 75 mm, met à disposition une très grande diversité de produits pour l'utilisation dans les portes de garage. Grâce aux nombreuses variantes de lames et d'équipements, le système permet de trouver des solutions sur mesure pour chaque situation de montage. Le montage fermé de la porte de garage dans le caisson est élégant du point de vue de la conception et protège la porte contre les influences de l'environnement. Grâce aux nombreuses options d'équipement, ce type de montage convient parfaitement à une utilisation privée ou professionnelle.



## Porte à refoulement horizontal heroal OD 75 Porte à refoulement horizontal pour les garages avec une faible hauteur de linteau.

Ce système, avec une largeur de recouvrement des lames de 75 mm, met à disposition une très grande diversité de produits pour l'utilisation dans les portes à refoulement horizontal. Grâce aux nombreuses variantes de lames et d'équipements, le système permet de trouver des solutions sur mesure pour chaque situation de montage. La motorisation centrale permet de réaliser des portes à refoulement horizontal de grand format, même avec de faibles hauteurs de linteau de seulement 135 mm. Grâce à la transmission de force au centre du tablier, la porte à refoulement horizontal heroal OD 75 avec des dimensions d'élément jusqu'à 4 000 x 4 000 mm peut être manœuvrée de manière sûre et fiable, même en cas de forte charge.



## heroal RG 90 Grille à enroulement comme solution système sûre pour les bâtiments commerciaux.

Le système de grilles à enroulement heroal RG 90 convient parfaitement aux bâtiments commerciaux avec des exigences de sécurité élevées – par exemple pour les banques, les bijouteries, mais aussi pour contrôler l'accès, par exemple aux garages souterrains, tout en permettant la visibilité et l'échange d'air. Le tablier est constitué de profilés entièrement extrudés, ce qui le rend extrêmement stable. Grâce au montage fermé dans le caisson, les grilles à enroulement peuvent être adaptées de manière élégante à l'architecture existante.



# Solutions complémentaires. Fonctionnelles et polyvalentes.



## Sécurité de poussée vers le haut

Anti-effraction et protection du tablier – la sécurité de poussée vers le haut à trois éléments pour le système de porte de garage heroal RD 75 avec textile supplémentaire protège le tablier contre l'abrasion et rend l'ouverture manuelle du tablier par pression plus difficile. Également disponible en fixation directe sur l'arbre.



## Coulisses avec arrêt à crochet de contrevent

Combinaison parfaite – les coulisses heroal URF 100 et l'arrêt de la lame heroal RD 75 assurent une meilleure stabilité et donc une protection supplémentaire contre les effractions et une résistance au vent optimale.



## Tablier avec lame finale aluminium

La lame finale aluminium assure une stabilité supplémentaire sur les portes larges et un guidage optimal du tablier dans les rails. Disponible pour les systèmes de porte de garage heroal RD 55 et heroal RD 75 – intégré à partir de largeurs jour > 3 750 mm. De même un profilé de renforcement est fourni par défaut pour toutes les largeurs pour le système de grille à enroulement heroal RG 90.



## Système axe mobile

Montage ouvert avec système axe mobile pour le système de porte de garage heroal RD 75 : positionnement flexible de l'arbre pour un comportement d'enroulement optimal, particulièrement adapté aux éléments hauts. Pour les portes finies heroal, le système axe mobile est inclus automatiquement à partir d'une hauteur jour de 4 000 mm et intégré par principe pour les montages ouverts avec réducteur mécanique.



## Gâche à rouleau

Le dispositif de sécurité sur roulement à billes attrape et maintient le tablier en toute sécurité en cas d'urgence de déroulement incontrôlé sur tous les systèmes de porte de garage heroal.



## Levier manuel d'urgence

En l'absence de deuxième sortie – la manivelle d'urgence permet à l'utilisateur d'ouvrir et de fermer la porte manuellement lorsqu'un mouvement normal de la porte n'est pas possible et qu'il n'existe pas d'autre sortie du local. Différentes variantes permettent un montage adapté à l'application, par exemple à l'extérieur et verrouillable. Disponible pour tous les systèmes de porte de garage heroal.



## Profilés à hublot, de grille et d'aération

Pour une plus grande aération ou une meilleure pénétration de la lumière, le tablier de porte de garage peut être complété par des profilés à hublot, de grille et d'aération, ce qui permet en outre d'apporter une touche de couleur à l'ensemble.



# Systemes de toiture pour plus d'espace de vie.

Avec les systemes de toiture heroal en aluminium, il est possible de realiser des verandas elegantes, des toitures de terrasse, des auvents et des carports. Les systemes offrent une liberte d'agencement maximale aux architectes et aux concepteurs. Avec une portee de plus de 7 m, le systeme de toiture de terrasse heroal OR assure des surfaces panoramiques sans obstruction, sans support central et sans qu'un renforcement en acier ne soit necessaire. Ainsi, les toitures heroal conviennent egalement de maniere optimale a une utilisation dans la gastronomie et l'hotelierie. Avec les systemes complementaires adequats, il est egalement possible de les utiliser independamment des conditions meteorologiques.



## Systemes de toiture heroal :

- + Largeurs extremes de 12 m (jusqu'a 7 m sans support central ni renfort en acier)
- + Solution filigrane et moderne pour les terrasses couvertes dans la construction de logements et de batiments publics
- + Extensible avec des systemes comme la protection solaire, les stores et les portes coulissantes tout verre
- + Drainage integre et chevrons encastrés
- + Nombreuses possibilites de construction pour le plan, la forme de construction, la toiture



## Dimensions du système

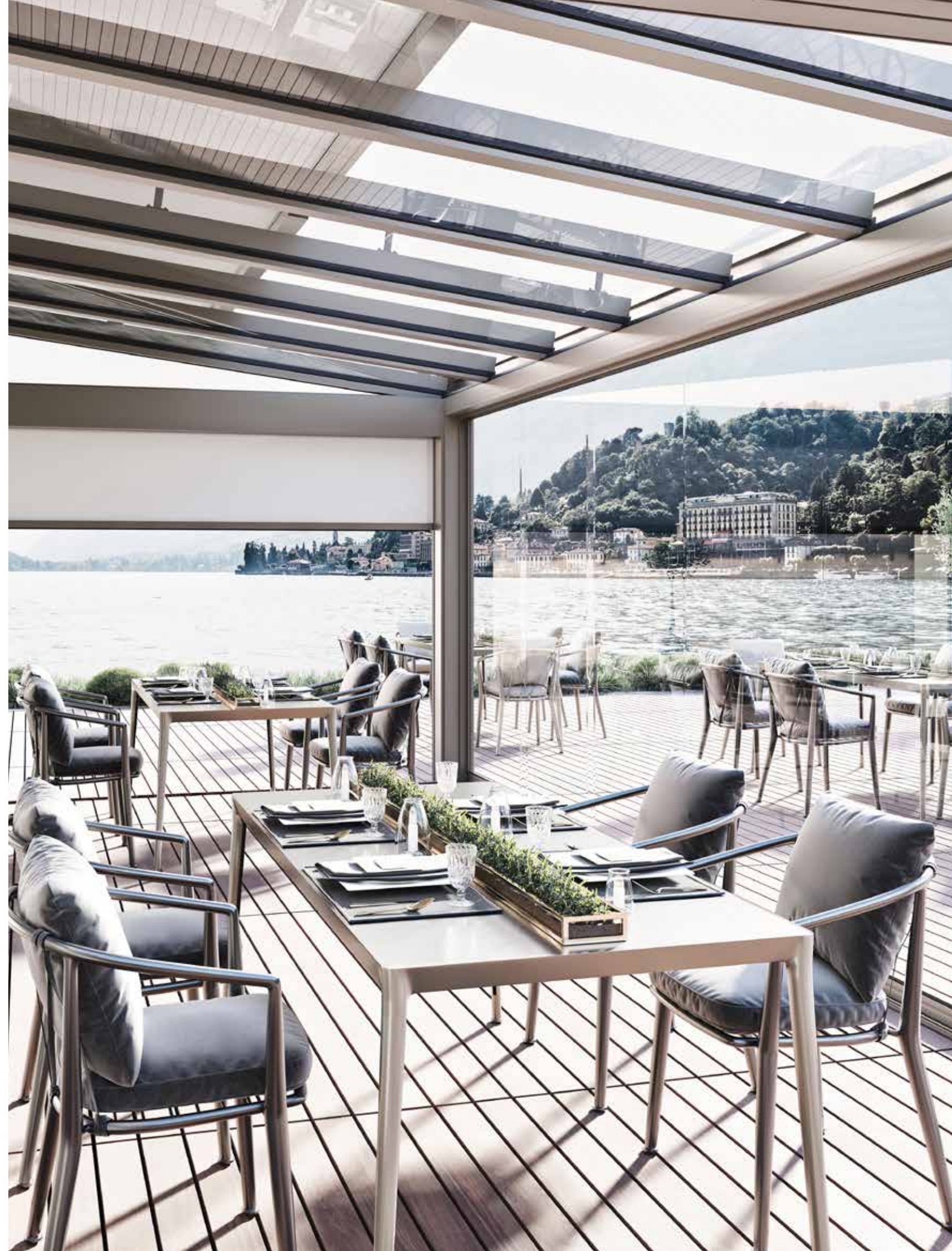
Désignation		heroal CR	heroal OR		heroal C 50 WG	heroal C 50 TC
			heroal OR SL	heroal OR GL		
Profondeurs de montage [mm]	Gouttière	160	180		137	60
	Supports	67,5-138	202		132	-
	Chevrans	115-155	125	155	120-165	60
Largeurs visibles [mm]	Gouttière	127	225	275	170	100
	Supports	106	202		106	-
	Chevrans	75-86	Intérieur 87 / extérieur 37		50	50
Largeur d'élément max. [mm]		6 000 (2 supports)	7 200		13 000	Aucune restriction
Inclinaison de toit [°]		min. 5	7-30		min. 7°	min. 15°
Épaisseur du verre/panneau [mm]		Jusqu'à 32	8-32		Jusqu'à 44	12/16

## Systèmes complémentaires

Désignation	heroal CR	heroal OR	heroal C 50 WG	heroal C 50 TC
Système de porte coulissante en verre heroal S 20 C	•	•	-	-
Marquise horizontale heroal HS	•	•	•	-
Marquise verticale heroal VS Z OR	-	•	•	-
Systèmes de fenêtres heroal	•	•	•	-
Systèmes de portes coulissantes et de portes coulissantes à levage heroal	-	-	•	-
Systèmes de protection solaire heroal	•	•	•	-
Systèmes de moustiquaires heroal	-	-	•	-
Système de fenêtre à tabatière heroal C 50 SW	-	-	•	-

## Conception

Désignation	heroal CR	heroal OR	heroal C 50 WG	heroal C 50 TC
Revêtement par poudre hwr heroal	•	•	•	•
Revêtement anodisé	•	•	•	•
heroal SD	•	•	•	•
Les Couleurs® Le Corbusier	•	•	•	•





## heroal CR Solution système pour les toitures de terrasse et les carports.

Le système heroal CR pour la réalisation de toitures de terrasse et de carports convainc par son design moderne Softline, sa facilité de montage ainsi que par une fabrication économique et simple. Les nombreux accessoires du système heroal garantissent de multiples possibilités de conception et une sécurité maximale du système en termes de capacité de charge et d'étanchéité.



## heroal OR Système de toiture intemporel avec de grandes portées.

Le système de toiture heroal OR offre une solution complète au design moderne grâce à une construction cubique avec des chevrons encastrés. Il convient à une utilisation dans la restauration (heroal OR GL) et pour les terrasses couvertes dans les habitations privées (heroal OR SL). Les systèmes d'extension adaptés comme la protection solaire horizontale heroal HS, la protection solaire verticale heroal VS Z OR et le système de porte coulissante tout en verre heroal S 20 C permettent une utilisation des espaces extérieurs peu importe la météo.



GERMAN  
DESIGN  
AWARD  
WINNER  
2021

## heroal C 50 WG Une véranda réalisée avec le système de façade heroal C 50.

Avec le système de façade polyvalent heroal C 50, la véranda heroal C 50 WG isolée grâce au système à séparation thermique peut être réalisée et être utilisée comme un espace de vie. La véranda peut être fixée à la façade ou à la structure. Jusqu'à une construction de 4,2 x 5 m, l'exécution peut être réalisée sans support central. De cette manière, il est possible de réaliser des pièces spacieuses et d'agrandir l'espace habitable, même ultérieurement. Au niveau vertical, le système de véranda peut être complété avec des éléments d'insertion de l'ensemble du portefeuille heroal. Le toit peut être équipé avec la fenêtre à tabatière heroal C 50 SW.

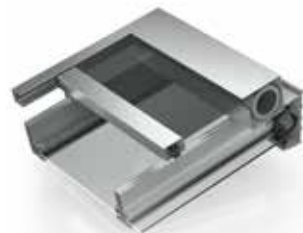


## heroal C 50 TC Un auvent réalisé avec le système de façade heroal C 50.

Avec le système de façade polyvalent heroal C 50, l'auvent heroal C 50 TC de qualité peut être réalisé pour la construction de logements et de bâtiments élevés. Avec une portée maximale de 2 000 mm et une inclinaison de toit ajustable, l'auvent peut être adapté en fonction des conditions individuelles. L'auvent est monté de façon fixe avec la façade ou la structure. Les charges sont réparties jusqu'à 6,5 kN par support. Grâce aux profilés fins avec des profilés de chevrons de 60 x 50 mm et de support de 50 x 50 mm, on obtient une vue filigrane. Grâce à une surface identique, l'auvent et la façade peuvent être conçus de manière uniforme. Les embouts sont également disponibles en différentes couleurs afin de s'adapter harmonieusement à l'esthétique.



# Solutions complémentaires pour heroal OR.



## heroal HS (store horizontal)

En tant qu'application sur vitrage, le système de protection solaire textile heroal HS protège contre le réchauffement de l'espace couvert en cas de fort rayonnement solaire et peut être intégré de manière harmonieuse. En plus d'un guidage à zip, le système de protection solaire est également tendu par un système de contre-traction. Le système peut également être intégré ultérieurement dans le système de toiture de terrasse.



## heroal VS Z OR (store vertical)

Le système de protection solaire guidé par zip heroal VS Z OR peut être pleinement intégré comme marquise verticale dans le système de toiture de terrasse heroal OR. Grâce à sa résistance élevée au vent, heroal VS Z OR offre ainsi une protection exceptionnelle contre les intempéries. Le montage entièrement intégré dans le système de toiture de terrasse heroal OR assure un design harmonieux. Les coulisses sont encastrées dans le support et la console disparaît dans la gouttière. Des portées maximales de 6 000 mm en largeur et 3 000 mm en hauteur sont possibles sans guidage central.



## heroal S 20 C (système de porte coulissante tout verre)

Le système de porte coulissante tout verre non isolé heroal S 20 C permet d'utiliser les espaces extérieurs couverts indépendamment du vent et des intempéries. Le système coulissant heroal S 20 C offre une multitude de possibilités d'ouverture. Les ouvrants sans dormant confèrent à la porte coulissante un design particulièrement élégant et une transparence maximale. Le seuil sans obstacle, l'amortisseur de fermeture, l'entraîneur d'ouvrant et le rail de roulement en acier inoxydable durable apportent des avantages en termes de confort.

# Solutions complémentaires pour heroal C 50 WG.



## heroal C 50 SW (fenêtre à tabatière)

Le système de fenêtre à tabatière heroal C 50 SW (Skylight Window) est une fenêtre à battant s'ouvrant vers l'extérieur, qui peut être intégrée comme élément d'insertion dans la véranda heroal C 50 WG ou dans le système de façade heroal C 50 et qui convient à toutes les inclinaisons de toit. Le fonctionnement du heroal C 50 SW est manuel ou électrique au choix. Il est également possible d'établir une connexion à la commande centrale pour la ventilation automatique. Le drainage et l'aération de la fenêtre à tabatière sont assurées par le système de véranda ou de façade.



## Portes coulissantes et portes coulissantes à levage heroal

Les systèmes coulissants et les systèmes coulissants à levage heroal s'intègrent harmonieusement dans la véranda heroal C 50 WG et permettent un accès libre vers l'extérieur. Les systèmes offrent par défaut une grande isolation thermique, qui peut être adaptée de façon modulaire, des options d'ouverture flexibles et une homogénéité de teinte parfaite avec le heroal C 50 WG grâce au revêtement par poudre hwr heroal. Les technologies heroal éprouvées assurent en outre un confort optimal, une grande perméabilité à l'air, une bonne étanchéité à la pluie battante, l'accessibilité aux handicapés et une grande résistance à l'effraction.



## Systèmes de fenêtres heroal

Les systèmes de fenêtres heroal peuvent être intégrés comme des éléments d'insertion dans la véranda heroal C 50 WG. En tant que portes-fenêtres, en option avec un système de drainage heroal DS, les systèmes de fenêtres heroal offrent en outre l'accessibilité aux handicapés vers l'extérieur. Les systèmes de fenêtres peuvent parfaitement être adaptés à la véranda et aux exigences individuelles grâce au large choix de formes, de types d'ouverture ainsi que de couleurs et de designs. Différentes variantes d'équipement permettent une flexibilité maximum en termes d'isolation thermique, d'isolation phonique et de résistance à l'effraction.



## Systèmes de protection solaire heroal

Les stores verticaux et horizontaux textiles de heroal ombragent efficacement la véranda heroal C 50 WG. Les systèmes de protection solaire extérieurs empêchent le rayonnement solaire direct, offrent une protection contre la chaleur, contre l'éblouissement et les UV et évitent l'échauffement de l'espace couvert. Les stores verticaux peuvent être partiellement intégrés ou être installés en applique dans la véranda. Les nombreux textiles et le laquage avec le revêtement par poudre hwr heroal offrent des possibilités illimitées pour un agencement harmonieux.



# Références



## Éducation et sciences : bibliothèque Folkwang Essen, Allemagne

- » Système de façade heroal C 50
- » Fabricant : Wigger Fenster + Fassaden GmbH







Lire le rapport de projet en ligne

## Éducation et sciences : collège professionnel Fritz-Henßler

Dortmund, Allemagne

### Les solutions systèmes de heroal pour un établissement scolaire historique de Dortmund

Dans le centre-ville de Dortmund, l'école professionnelle historique Fritz-Henßler a été rénovée dans le cadre d'un chantier de deux ans et demi et a été agrandie avec deux nouveaux bâtiments. Cela a entraîné la création d'un complexe scolaire, qui respecte toutes les exigences d'un environnement d'apprentissage moderne et orienté vers l'avenir. Au niveau architectural, on assiste à un dialogue passionnant entre l'ancien et le moderne, à l'intérieur comme à l'extérieur. Les solutions systèmes de heroal marquent le nouvel aspect esthétique de l'ensemble de bâtiments et améliorent des caractéristiques essentielles comme l'isolation thermique. La réussite de la rénovation est également démontrée par les nombreux prix nationaux et internationaux reçus par les différents acteurs.

#### Le début d'une rénovation moderne

Le bâtiment historique, dont la première pierre a été posée en 1904, a connu plusieurs rénovations et modifications depuis sa création. À ce jour, l'école professionnelle possède plus de cent ans d'histoire de construction, marquée par un développement continu à travers différentes phases. Cependant, un retard considérable s'est accumulé dans la rénovation au fil des ans. C'est pourquoi une décision a été prise en 2010 : l'école profes-

sionnelle devait être rénovée dans une large mesure. Il était également clair que l'espace disponible n'était plus suffisant pour les besoins actuels. Par conséquent, deux nouvelles constructions ont été prévues dès le début et devaient s'intégrer dans l'environnement aussi bien au niveau de l'environnement urbain que du point de vue du monument historique. La façade monumentale du bâtiment historique a servi de modèle pour l'agencement architectural des façades des nouvelles constructions.



La taille des ouvertures et la répartition des nouveaux systèmes de fenêtres ont été adaptées à la disposition et aux dimensions du bâtiment existant.

### Des solutions systèmes innovantes et un ouvrage historique dans un dialogue passionnant

Les architectes impliqués ont accordé une grande importance au fait de préserver le bâtiment existant menacé de démolition et classé comme monument historique comme un élément important de la ville de Dortmund. Le défi du projet résidait dans le fait de créer un complexe de bâtiments à la fois fonctionnel et esthétique avec les anciens et les nouveaux bâtiments. Les exigences en matière de qualité des produits utilisés étaient aussi très élevées. En concertation avec les architectes, l'entreprise de métallurgie, Tesche de Lüdenscheid, le choix s'est porté sur le système de fenêtres heroal W 72, le système de façade heroal C 50 ainsi que sur le système de porte heroal D 72. Les solutions système heroal proposées ont totalement convaincu l'architecte en chef Frank Köller : « Les produits heroal installés remplissent nos exigences élevées en matière de qualité et d'agencement architectural. Les profilés fins et l'aspect extérieur attrayant sans dormant tel que souhaité sur les ouvrants sont particulièrement impressionnants. » Les exigences particulières en termes de performances des éléments de construction comme pour l'isolation thermique et l'isolation phonique ont également pu être dépassées grâce aux systèmes heroal employés, tout en conservant des largeurs de profilés discrètes. Après concertation avec le fabricant système, l'entreprise de métallurgie et les architectes, des solutions sur mesure ont été élaborées pour remplir les exigences individuelles du projet. En outre, le service responsable du projet de heroal a accompagné les différentes professions impliquées pendant toutes les étapes du chantier.

### Création d'un établissement scolaire orienté vers l'avenir

Cela a permis d'obtenir un complexe de bâtiments dont l'architecture exigeante est reconnaissable au premier regard : le bâtiment historique et les nouvelles façades architecturales s'associent parfaitement au niveau visuel grâce à la transition avec les constructions montant/traverse du système de façade heroal C 50. L'entrée de la nouvelle construction accueille les visiteurs dans un espace ouvert et moderne et est parfaitement adaptée à la fréquentation élevée d'un établissement scolaire avec le

système de porte heroal D 72. Le dormant discret du système de fenêtres heroal W 72 s'intègre parfaitement et laisse toute leur place aux grandes surfaces vitrées. Cela donne quasiment l'impression qu'elles flottent.



Les fenêtres laissent par ailleurs beaucoup de lumière pénétrer dans le bâtiment et contribuent ainsi à un environnement d'apprentissage sain et moderne

### De nombreuses récompenses pour une conception élaborée avec soin

La rénovation de l'école professionnelle Fritz-Henßler a dès le départ été axée sur le développement durable. Tous les acteurs ont opté en permanence pendant toute la phase de rénovation pour une planification intelligente, efficace et économe en ressources, afin de réduire aussi bien les coûts d'investissement que les coûts ultérieurs. L'énergie grise du bâtiment a ainsi été utilisée pour réduire l'énergie de production. Les systèmes heroal installés correspondent parfaitement à ce concept. Ils surpassent toutes les exigences en termes d'isolation thermique et sont durables par nature. Concrètement, les systèmes heroal sont fabriqués en aluminium recyclé et contribuent activement à l'optimisation du bilan énergétique du projet de construction, avec des valeurs d'isolation thermique élevées. La mise en oeuvre réussie de la planification intégrale est démontrée par les nombreuses récompenses nationales et internationales, comme le prix de l'établissement scolaire du Land de Rhénanie du Nord-Westphalie.

#### Tableau de bord du projet

- » Maître d'ouvrage : ville de Dortmund - Sondervermögen GVVF
- » Planification / Architectes : SSP Architekten
- » Fabricant : Tesche Metallbau GmbH
- » Livraison : 2018

#### Systèmes heroal

- » Système de façade heroal C 50
- » Système de fenêtres heroal W 72
- » Système de porte heroal D 72



## Éducation et sciences : Studentenwerk Göttingen

Göttingen, Allemagne

- » Système de porte coupe-feu heroal D 82 FP
- » Système de façade heroal C 50
- » Système de fenêtres heroal W 72
- » Système de porte avec exigence de protection contre la fumée heroal D 65 C SP
- » Système de porte heroal D 72

» Fabricant : Pistorius Türen- und Fensterbau GmbH



## Éducation et sciences : université d'Aalborg

Esbjerg, Danemark

- » Système de protection solaire heroal VS Z

» Fabricant : Alux A/S







## Éducation et sciences : lycée

Winsen (Luhe), Allemagne

- » Système de façade heroal C 50
- » Système de fenêtres heroal W 72
- » Système de porte heroal D 72

» Fabricant : BEKRU Werke Fenster- und Türen-Herstellung und Vertriebs GmbH



## Éducation et sciences : crèche

Dinslaken, Allemagne

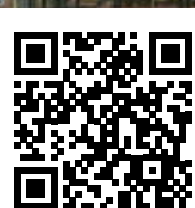


- » Système de façade heroal C 50
- » Système de fenêtres heroal W 72
- » Système de porte heroal D 72
- » Système de séparation non isolé heroal D 65 C

» Fabricant : Metallbau Funke GmbH & Co. KG







Scanner et voir le film

## Bureau et administration : PhoenixWERK

Dortmund, Allemagne

### Une nouvelle façon de travailler dans un contexte historique

Entre nature et culture industrielle historique, un espace de travail innovant a été créé à Dortmund, avec une façade en briques de qualité qui évoque le bâtiment historique de la halle Phoenix et qui reprend la tradition de l'ancienne fonderie : la PhoenixWERK. Avec l'orientation claire vers le style des hauts fourneaux historiques et du Music Hall de Warstein, elle s'intègre naturellement dans la culture industrielle de la région de la Ruhr.

### Travailler entre une oasis de verdure et une culture industrielle chargée d'histoire

En outre, la PhoenixWERK s'intègre parfaitement dans l'environnement historique de l'ancien site de l'aciérie PHOENIX West, alors qu'elle offre également un environnement de travail représentatif et unique à l'intérieur. Des espaces de bureaux de qualité avec de grandes terrasses de toit dans les étages supérieurs, ainsi qu'un espace de restauration au rez-de-chaussée et un grand espace extérieur complètent déjà l'espace Phoenix.

### Des solutions élaborées de heroal – qualité, modernité et efficacité

Pour la construction, il est possible de réagir de façon flexible aux demandes et exigences individuelles des

locataires et des investisseurs et un parking de quartier à proximité complète le concept. La réalisation exclusive accord de l'importance à une structure durable et économe en ressources, aux techniques modernes et à des matériaux de qualité choisis avec soin - ce qui créé un



ensemble élégant pour le complexe de bureaux. C'est donc notamment pour cela que les responsables du projet de SHA Scheffler Helbich Architekten GmbH ont choisi les solutions durables et de qualité de heroal.

Dans le cadre de la phase d'appel d'offres, le service de projet heroal a apporté son aide à travers une transmission de connaissances au métallurgiste Metallbau Lamprecht GmbH ainsi que pour le choix du système. Les services liés au projet de heroal ont été aussi déterminants dans l'attribution du projet que les solutions systèmes elles-mêmes. Au total, le bâtiment PhoenixWERK a été équipé avec environ 550 m<sup>2</sup> du système de façade heroal C 50 HI, 14 éléments du système de porte heroal D 72, 3 installations du système coulissant à levage heroal S 77, 172 fenêtres du système heroal W 72 ainsi que la ferrure encastrée Siegenia heroal WF 100 i.

#### Tableau de bord du projet

- » Maître d'ouvrage : SHA Scheffler Helbich Architekten GmbH
- » Planification / Architectes : SHA Scheffler Helbich Architekten GmbH
- » Fabricant : Metallbau Lamprecht GmbH
- » Livraison : 2020

#### Systèmes heroal

- » Système de façade heroal C 50 HI
- » Système de fenêtres heroal W 72 avec heroal WF 100 i
- » Système coulissant à levage heroal S 77
- » Système de porte heroal D 72

### De nombreuses caractéristiques produits qui impressionnent

Dans le respect de l'architecture de qualité du projet, l'efficacité énergétique, mais aussi le design étaient des aspects déterminants pour les systèmes en aluminium. Les solutions systèmes à haute isolation thermique de heroal remplissent les exigences les plus élevées en termes d'esthétique, de design et de lignes claires pour l'architecture moderne, et elles conviennent parfaitement pour un bâtiment individuel et durable. Pour renforcer le caractère industriel du bâtiment, les systèmes heroal utilisés sont laqués avec le revêtement par poudre heroal hwr hautement résistant aux intempéries dans la couleur RAL 9005 (noir profond).

### Un déroulement en douceur sur place

Les deux premières parties de la PhoenixWERK ont déjà été réalisées en 2020. Le bon déroulement de la réalisation du projet est non seulement lié aux solutions de qualité et à l'engagement des spécialistes sur place, mais aussi à la concertation étroite entre tous les acteurs concernés.







## Bureau et administration : parc technologique de Paderborn

Paderborn, Allemagne

- » Système de façade heroal C 50 HI
- » Système de fenêtres heroal W 72
- » Système de porte heroal D 72

» Fabricant : ISO Fensterbau GmbH



## Bureau et administration : Ancienne brasserie classée monument historique

Untersteinbach, Allemagne

- » Système de porte heroal D 72
- » Système de fenêtres heroal W 72 i
- » Système de fenêtres en arc plein cintre heroal W 72
- » Cintrage de profilés et usinage de tôles heroal

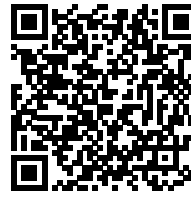
» Fabricant : Gugelfuss GmbH





## Bureau et administration : Kotelna Park II

Prague, République tchèque



Lire le rapport  
de projet en ligne

### Les solutions systèmes de heroal pour un complexe de bureaux à Prague

L'un des quartiers les plus dynamiques de la métropole est en plein développement actuellement dans le quartier 5 de la ville de Prague. Une spécificité architecturale : même les bâtiments de bureaux les plus modernes sont intégrés avec soin dans l'environnement existant. Le bâtiment de bureaux Kotelna Park II réalisé selon les plans de l'architecte primé Chapman Taylor s'intègre ainsi harmonieusement avec son bâtiment-sœur Kotelna Park I réalisé en 2019, qui a lui-même été conçu comme un développement de la construction traditionnelle de la Waltrovka Fabrik. Les plans de construction ont été mis en œuvre par le client tchèque de heroal RETRE, s.r.o.



### Des bâtiments de bureaux avec des suppléments confortables

Sur une surface totale de 12.000 m<sup>2</sup>, des surfaces de bureau avec un point de vue large sont apparues ici au printemps 2020. Au niveau du très vaste rez-de-chaussée du Kotelna Park II, les visiteurs sont accueillis à la réception assurée 24 heures sur 24. Un café y est également à disposition et invite les hôtes et locataires à se détendre. Au-dessus du rez-de-chaussée, six étages à l'agencement flexibles offrent aux futurs locataires de grands espaces de travail. 140 places de stationnement sont réparties sur deux autres étages aux niveaux inférieurs. De manière générale, le complexe mise sur des concepts de travail modernes et incarne ainsi le bureau de demain.

### Un concept global cohérent avec les solutions systèmes heroal

Dans le bâtiment au style futuriste, la technologie et la gestion économique des ressources sont étroitement

liées. Le développement durable joue un rôle essentiel dans le concept du bâtiment. À l'intérieur, la lumière et la flexibilité sont également au centre de l'attention. Et l'extérieur démontre également à quel point cette association est réussie. Tous les niveaux du Kotelna Park II sont agencés avec une façade en verre périphérique et de grandes surfaces de fenêtres. Chaque étage dispose de sa propre grande terrasse de 20 m<sup>2</sup>. Les niveaux de stationnement sont fermés vers le haut avec des toits végétalisés, qui sont également conçus comme des terrasses. Derrière le bâtiment, un autre espace libre a été réalisé et peut être utilisé librement par tous les locataires. Au total, 770 m<sup>2</sup> de surfaces de fenêtres et 3.400 m<sup>2</sup> de façade vitrée ont été intégrés dans le Kotelna Park II et permettent de bénéficier d'une vue dégagée sur Prague. Le maître d'ouvrage a choisi des systèmes de fenêtres, de portes et de façades de heroal.

### Fenêtres, portes et aération dans un système

Le choix s'est porté sur le système de fenêtres heroal W 72. Il correspond à toutes les exigences appliquées pour ce bâtiment de bureaux urbain de catégorie supérieure - en effet, il est à la fois innovant, durable, économique et efficace en énergie. La façade a également été complétée avec des trappes de ventilation heroal W 72 VF. Cela présente plusieurs avantages. Toutes les trappes de ventilation peuvent être ouverts et fermés



indépendamment des utilisateurs, ce qui permet d'assurer une ventilation naturelle contrôlée en permanence. Selon les préférences des clients, elles s'intègrent en outre harmonieusement dans la façade et renforcent le caractère individuel en créant des touches visuelles. Les solutions systèmes sont complétées par le système de porte heroal D 72, qui séduit particulièrement dans l'entrée très fréquentée du Kotelna Park II.

### Des façades avec des avantages

Un rêve pour les planificateurs, les maîtres d'ouvrage et les partenaires : une façade sans compromis en termes de valeurs énergétiques et flexible en termes

d'agencement. Le système de façade heroal C 50 HI atteint des valeurs exceptionnelles pour l'aération, l'isolation thermique et l'étanchéité. Un aspect essentiel pour un bâtiment de bureaux de cet ordre de grandeur. Au niveau structurel, le système de façade heroal offre beaucoup de liberté pour les préférences individuelles. La spécificité : la façade à montant/traverse est conçue dans le rayon, de sorte qu'elle présente une légère courbure. Les trappes de ventilation heroal W 72 F en aspect bois créent une touche visuelle particulière dans la façade du Kotelna Park II, obtenue grâce à la technologie de revêtement heroal Surface Design (SD). Cela donne un style individuel à la façade harmonieuse.

### Tableau de bord du projet

- » Propriétaire : Jednatel Richard Henry Stewart Ness
- » Planification / Architectes : Chapman Taylor s.r.o.
- » Fabricant : Retre, s.r.o.
- » Livraison : 2020

### Systèmes heroal

- » Système de façade heroal C 50 HI
- » Système de fenêtres heroal W 72
- » Volets de ventilation heroal W 72 VF avec aspect bois heroal SD
- » Système de porte heroal D 72





## Bureau et administration : mairie de Vejen

Vejen, Danemark

» Système de protection solaire heroal VS Z

» Fabricant : Alux A/S



## Éducation et sciences : campus IT

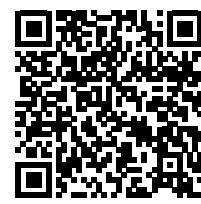
Paderborn, Allemagne

- » Système de façade heroal C 50
- » Système de fenêtres heroal W 72
- » Système de porte heroal D 72

» Fabricant : Scheffer Metallbautechnik GmbH







Lire le rapport  
de projet en ligne

## Bureau et administration : heroyal Forum

Verl, Allemagne

### heroyal Forum réunit un bistrot, des espaces de formation et des bureaux sous un même toit

Au départ, l'idée était de proposer aux employés de heroyal à Verl un lieu pour prendre des pauses communes pour le petit-déjeuner et le déjeuner, dans une ambiance à la fois moderne et confortable. Cela a entraîné la création d'un bâtiment qui regroupe différentes exigences : Sur trois étages, le heroyal Forum offre de l'espace pour le bistrot heroyal, des opportunités de réunions, des formations et des événements ainsi que des bureaux supplémentaires pour les employés de heroyal. Grâce à l'architecture ouverte du bâtiment, diverses options d'utilisation, favorise durablement la communication et l'échange mutuel. Les bureaux sont ainsi agencés de façon vaste et les parois intérieures peuvent en partie être déplacées de façon modulable, afin d'adapter la taille des pièces aux exigences individuelles. Les locaux terminés en 2019 avec une surface totale d'environ 1.600 mètres carré ont ainsi apporté une véritable valeur ajoutée aux visiteurs et aux employés.

### Systèmes de façade heroyal : Une isolation thermique efficace et une transparence maximale

Le heroyal Forum se distingue par son enveloppe de bâtiment transparente avec de grandes surfaces vitrées. En parallèle se posait le défi de concevoir le bâtiment de façon aussi durable que possible. Une grande attention a ainsi été accordée au fait de créer un climat constamment agréable pour un environnement de travail sain tout au long de l'année dans le bâtiment. Pour la planification de la façade, le choix s'est ainsi porté sur des systèmes qui remplissent des exigences particulièrement élevées en termes d'isolation thermique avec des largeurs visibles

discrètes. Le système de façade heroyal C 50 HI a ainsi notamment été utilisé et atteint des valeurs exemplaires en termes d'isolation thermique grâce à sa structure de profilé. Sur un bâtiment de cette taille, cela permet de réaliser des économies d'énergie considérables et d'avoir un impact positif sur le bilan énergétique. Les profilés de montant et de traverse avec une largeur visible de 50 mm se distinguent par des valeurs statiques exceptionnelles avec un faible poids de profilé. En combinaison avec le système de serrage de traverse heroyal PS, les profilés peuvent supporter des charges de verre nettement supérieures aux charges ordinaires. De cette façon, il a été possible de réaliser des longueurs de traverse supérieures à la moyenne et de maximiser l'éclairage naturel dans le heroyal Forum, tout en conservant la même largeur visible des profilés et une statique sécurisée.

À l'étage supérieur du heroyal Forum, en plus du système de façade heroyal C 50 HI, la façade à montants en verre heroyal C 50 GD a été utilisée. Le montant en aluminium



classique y est remplacé par un raidisseur en verre. La construction est un véritable élément phare dans le domaine des façades : avec les reflets, les observateurs ont l'impression que la largeur visible à l'intérieur est réduite, alors qu'en regardant de l'extérieur, la profondeur de montage du montant semble réduite visuellement.

### Les systèmes de portes heroyal : un passage accessible associé au développement durable et au design

Des plaques de pierre claires bordées de haies vertes et d'érables japonais guident les visiteurs jusqu'aux entrées accessibles du bâtiment. Afin de garantir un accès sans restriction au heroyal Forum, des systèmes de portes à seuil plat ont été utilisés. Il fallait également relever le défi de rendre l'entrée résistante aux intempéries, car elle est située du côté exposé aux intempéries du bâtiment. La solution au problème a été fournie par le système de drainage heroyal DS breveté et intégrable de façon homogène, qui permet de réaliser des solutions sans seuil selon les instructions de mise en œuvre légales selon DIN 18040-1 pour les espaces publics et DIN 18040-2 pour les logements accessibles. La porte d'entrée heroyal Les Couleurs® Le Corbusier conduit directement vers la cage d'escalier. Le système de porte d'entrée et de bâtiments heroyal D 72 est utilisé comme élément à hauteur de l'étage de 2.950 millimètres de hauteur et 1.300 millimètres de largeur. Avec le coloris sobre dans la teinte Les Couleurs® Le Corbusier gris 31 pour les panneaux et la poignée, il s'intègre discrètement dans l'enveloppe de bâtiment. Le système de porte automatique du système de porte heroyal D 65 permet un accès confortable et accessible au bâtiment et sert en outre de pare-vent pour la zone du bistrot adjacente, dans laquelle des spécialités culinaires et régionales fraîches sont préparées. Les employés et invités de l'entreprise apprécient l'offre de plats changeant quotidiennement et utilisent le bistrot heroyal ainsi que la terrasse voisine également pour se détendre ou pour échanger entre services. Le système de porte coulissante à levage heroyal S 77 SL utilisé dans le bistrot heroyal créé une transparence maximale tout en optimisant le climat de la pièce : Grâce au système de profilé à 3 chambres à haute isolation thermique en combinaison avec des profilés à séparation thermique, malgré sa faible largeur visible, heroyal S 77 SL assure une isolation thermique particulièrement efficace. Par ailleurs, les portes coulissantes à levage agrandissent l'espace visuel vers l'extérieur et créent une ambiance baignée de lumière pour une sensation d'ouverture. Le rail de guidage en acier inoxydable ainsi que l'ouvrant Monorail à entraînement motorisé heroyal SF Drive augmentent encore davantage le confort : en appuyant sur un bouton, la porte coulissante à levage s'ouvre automatiquement et offre un passage accessible vers la terrasse extérieure, y compris lorsque l'on a les mains pleines.

### Une protection solaire supérieure : l'ombrage efficace du heroyal Forum

Le système de protection solaire textile heroyal VS Z assure un ombrage efficace des grandes surfaces en verre dans le heroyal Forum, ce qui permet de travailler sans éblouissement et de bénéficier d'un climat agréable et constant à l'intérieur. La protection solaire extérieure présente non seulement l'avantage d'absorber les rayons de lumière avant qu'ils ne parviennent sur la vitre et d'éviter ainsi un échauffement du bâtiment, mais elle est également compatible avec le système de façade heroyal C 50 : La technologie à fermeture-éclair innovante fixe la toile sur toute la longueur des coulisses, qui sont fixées sur la façade via des traverses. Le montage avec des traverses permet d'adapter de façon flexible la distance entre la protection solaire et la structure. Le système certifié contre les lancers de balle résiste même aux grandes charges de vent avec une vitesse du vent allant jusqu'à 145 km/h, ce qui correspond à un ouragan d'une intensité de 12, provoquant des dégâts de tempête et des ravages importants. En position ouverte, la protection solaire disparaît quasiment entièrement dans la façade. La protection solaire soutient ainsi l'aspect discret et moderne du heroyal Forum.

### Agencement des couleurs architectural dans une harmonie parfaite

Dans le heroyal Forum, tous les systèmes heroyal sont agencés dans des teintes exclusives de la gamme Les Couleurs® Le Corbusier. Les couleurs naturelles évoquent des associations positives avec leur environnement et peuvent être combinées de façon particulièrement harmonieuses

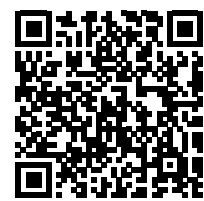
### Tableau de bord du projet

- » Maître d'ouvrage : heroyal – Johann Henkenjohann GmbH & Co. KG
- » Architectes : Architekturbüro Wischke Send + Partner
- » Fabricant : Busmann Alubau GmbH
- » Livraison : 2019

### Systèmes heroyal

- » Système de porte coupe-feu heroyal FireXtech D 93 FP
- » Système de façade heroyal C 50 HI et heroyal C 50 GD
- » Systèmes de fenêtres heroyal W 72 et heroyal W 72 UD
- » Système de porte coulissante à levage heroyal S 77 SL avec heroyal SF Drive
- » Systèmes de portes heroyal D 72 et heroyal D 65
- » Système de protection solaire heroyal VS Z
- » Système de drainage heroyal DS





Lire le rapport de projet en ligne

## Bureau et administration : AC Group A/S

Viborg, Danemark

### Immeuble de bureaux moderne avec protection solaire particulièrement vaste

À Viborg, la deuxième plus grande commune du Danemark, le bâtiment administratif d'AC Group A/S a été achevé en 2018. Située à l'intérieur du pays, la ville offre non seulement un centre historique charmant et des églises célèbres comme la cathédrale romane de Viborg, mais aussi une grande zone industrielle avec des entreprises très diverses dans le secteur de l'automobile et de l'hydraulique.

La holding AC Group A/S est leader sur le marché de l'artisanat et de la réparation dans le domaine des grues d'atelier et des camions-grues et propose également une large gamme d'équipements de levage pour le secteur automobile. Ainsi, la zone industrielle de Viborg est l'endroit idéal pour l'entreprise et le nouveau bâtiment administratif d'AC Group A/S.

L'une des principales exigences posées aux bâtiments de bureaux est de créer un climat intérieur agréable et sain. Le système de protection solaire adapté permet d'ombrager de manière optimale les grandes surfaces vitrées – pour une protection efficace contre la chaleur en été et une isolation thermique en hiver, ainsi qu'une protection contre les regards indiscrets dans les bureaux. Le système de protection solaire textile heroal VS Z a été choisi pour répondre à ces exigences. En plus d'une protection efficace contre la chaleur, les regards indiscrets et l'éblouissement, le système heroal VS Z permet de

réaliser des installations d'ombrage de grande surface et résistantes au vent. L'équipement du bâtiment avec le



système de protection solaire heroal VS Z a été réalisé par AC Group A/S en collaboration avec ALUX A/S, le fabricant danois d'heroal. heroal a une longue expérience et des partenariats fiables dans les pays scandinaves. Même des solutions spéciales, comme des éléments particulièrement grands, peuvent être mises en œuvre rapidement et en toute sécurité. Ainsi, les systèmes de protection solaire heroal sont installés dans des bâtiments variés et exigeants au Danemark, en Norvège et en Suède. Cela a permis au fabricant heroal ALUX A/S d'intégrer des éléments de protection solaire particulièrement grands dans son projet de construction, lors de la construction du bâtiment administratif de l'AC Group A/S.



Au total, treize éléments du heroal VS Z ont été installés, tous avec des textiles particulièrement grands, afin d'ombrager les bureaux de manière optimale et d'assurer un climat intérieur agréable tous les jours. Au lieu de la hauteur maximale standard de 5 000 mm, des éléments de protection solaire d'une hauteur de 5 750 mm ont été réalisés pour ce projet de construction.

### Régulation efficace et individuelle de la lumière du jour

Le système d'écran zippé heroal VS Z est une protection solaire textile polyvalente. Le système résiste aux conditions météorologiques les plus rudes, se déplace silencieusement, s'adapte de manière flexible en termes de taille et de design aux exigences les plus diverses et assure une protection idéale contre l'éblouissement tout en profitant de la lumière du jour. Grâce à la réflexion de la lumière du soleil, l'heroal VS Z permet de réduire le rayonnement solaire jusqu'à 75 pour cent et réduit même les rayons UV agressifs jusqu'à 98 pour cent. Le système à écran zippé d'heroal offre non seulement une protection efficace contre la chaleur, mais aussi une protection visuelle pour éviter les regards indiscrets dans les bureaux, ainsi qu'une protection contre l'éblouissement pour garantir un éclairage de la pièce sans éblouissement. Le système de protection solaire heroal est donc particulièrement adapté à l'utilisation dans les immeubles de bureaux : les collaborateurs d'AC Group A/S ne doivent pas renoncer à la lumière du jour naturelle pendant leur travail, mais ne sont pas non plus éblouis par le soleil à leurs postes de travail sur écran – pour un travail confortable et un climat agréable dans leurs bureaux.

#### Tableau de bord du projet

- » Maître d'ouvrage : AC Group A/S
- » Planification / Architectes : ERIK arkitekter A/S
- » Fabricant : ALUX A/S
- » Livraison : 2018

#### Systèmes heroal

- » Système de protection solaire heroal VS Z

Grâce à sa surface textile hydrofuge et antiallissante et à sa résistance au vent élevée (jusqu'à 145 km/h), le système de protection solaire est préparé pour pratiquement toutes les conditions météorologiques. La commande des éléments de protection solaire se fait manuellement en appuyant sur un bouton ou par radio, et elle peut être équipée en option de capteurs de vent et de soleil.

Selon le type de tissu, il est possible de créer une protection solaire translucide ou opaque qui réduit le rayonnement solaire sans trop de perte de lumière du jour. La couleur du système de protection solaire peut être adaptée de manière flexible aux exigences des clients grâce au revêtement heroal propre à l'entreprise : pour les coulisses et le caisson en aluminium, presque toutes les couleurs de la vaste palette de couleurs RAL, les teintes exclusives de Les Couleurs® Le Corbusier et la finition de surface innovante heroal SD sont disponibles. Plus de 100 couleurs sont également disponibles pour le textile. Chez AC Group A/S, le heroal VS Z est coloré en E6/EV1 avec un textile gris « Sergé 2305 » et s'intègre ainsi harmonieusement dans le concept de couleurs de l'immeuble de bureaux.

### Des avantages convaincants

Le vaste service clientèle d'heroal offre aux fabricants, aux planificateurs et aux architectes de nombreuses possibilités de conception individuelle et des solutions spécifiques au projet – et ce pendant chaque phase de construction. Pour le fabricant ALUX A/S, cette offre de service a permis, lors de la construction de l'immeuble de bureaux d'AC Group A/S, d'intégrer rapidement et facilement des éléments particulièrement grands dans son projet de construction. Pour répondre à l'exigence du client d'heroal ALUX A/S, les éléments de protection solaire ont été réalisés avec une hauteur augmentée de 750 mm pour ce projet de construction.







## Bureau et administration : Aupers Ingenieure Münster, Allemagne

- » Système de fenêtres heroal W 72
- » Système de porte heroal D 72 et heroal D 65
- » Système de façade heroal C 50
- » Système de porte coupe-feu heroal FireXtech D 93 FP
- » Système de porte anti-fumée non isolé heroal D 65 C SP

» Fabricant : TPM GmbH



## Bureau et administration : West-End-Carrè Paderborn, Allemagne

- » Système de façade heroal C 50 HI
- » Système de fenêtres heroal W 72
- » Système de porte heroal D 72

» Fabricant : ISO Fensterbau GmbH





## Hôtel et logement : Arborea Marina Resort

Neustadt, Allemagne

- » Système de façade heroal C 50
- » Système de fenêtres heroal W 72
- » Système coulissant à levage heroal S 77
- » Système de porte heroal D 72
  
- » Fabricant : Gebr. Busmann Alu-Bau GmbH



Lire le rapport de projet en ligne

## Hôtel et logement : the niu Tab

Düsseldorf, Allemagne

- » Système de drainage heroal DS
- » Système de fenêtres heroal W 72
- » Système coulissant à levage heroal S 77 SL
- » Système de porte heroal D 72
  
- » Fabricant : Wigger Fenster + Fassaden GmbH



## Hôtel et logement : maison d'habitation G.

Wuppertal, Allemagne



### Des pièces inondées de lumière avec les systèmes de fenêtres et de portes heroal

À proximité de la nature, en bordure de la ville de Wuppertal, une villa prestigieuse d'une surface généreuse de 351 m<sup>2</sup> a été construite. Les fenêtres et éléments de portes coulissantes grand format de heroal assurent une transparence maximale et relient adroitement l'intérieur et l'extérieur. Les systèmes utilisés incluent le système de fenêtres heroal W 72, le système de portes heroal D 72, ainsi que le système de porte coulissante à levage heroal S 77 SL. Lorsque les habitants de la maison individuelle terminée en 2018 à Wuppertal se réveillent, à travers la fenêtre panoramique de la largeur de la pièce, leur regard tombe sur le vaste jardin derrière lequel s'étend une réserve naturelle avec les prairies et forêts du Bergisches Land. La générosité et la transparence caractérisent l'ensemble de l'architecture du bâtiment. Des pièces baignées de lumière du jour, qui s'ouvrent du côté de la vallée, une entrée spacieuse avec une porte d'entrée impressionnante et deux grandes parties latérales vitrées ainsi que des portes coulissantes à levage, une fenêtre panoramique et des portes-fenêtres à la profondeur du sol avec des éléments latéraux à vitrage fixe, qui offrent de nouvelles perspectives sur l'environnement depuis chaque pièce.

### La modernité en harmonie avec la nature

Après deux ans de planification et de construction, une nouvelle construction moderne sur deux étages conçue par le cabinet d'architectes oxen architekten de Cologne selon les attentes spécifiques du nouveau propriétaire est apparue sur ce terrain de 2 000 m<sup>2</sup> légèrement en pente qui accueillait auparavant une ancienne villa de fabricant. En plus de l'utilisation durable et économe en



Lire le rapport de projet en ligne

ressources des matériaux de construction, il était important de créer une architecture de bâtiment transparente, qui n'était cependant pas visible depuis la rue et qui permettait de se retirer dans un lieu tranquille au quotidien par une disposition astucieuse des différents espaces de vie. « Toute la famille se réunit dans le salon, mais chacun a aussi son lieu de refuge personnel. Les chambres d'enfants sont au rez-de-chaussée, tout comme une chambre d'invités et de loisirs et l'espace bien-être avec un sauna. L'espace de nuit des parents est aussi séparé des espaces communs par l'entrée », explique ainsi le propriétaire. Cette séparation se retrouve également dans la structure. Séparées en différents parallélépipèdes, on obtient différentes hauteurs de pièces et coupes de pièces, qui soulignent le charme particulier de la propriété. En même temps, l'ouvrage devait s'intégrer dans le paysage et inclure harmonieusement la nature environnante. « Nous profitons de la vue, de la proximité avec la nature et des espaces baignés de lumière. Grâce aux grandes surfaces vitrées, le paysage fait partie de notre espace de vie, chaque chambre offre une autre perspective intéressante sur la verdure », explique le propriétaire.



### Des espaces baignés de lumière avec les systèmes de fenêtres heroal

Les maîtres d'oeuvre ont choisi des fenêtres en aluminium de l'entreprise heroal et ont ainsi non seulement respecté le souhait d'utiliser des matériaux durables, mais ont aussi opté pour une flexibilité et une fonctionnalité optimales. En effet, le système de fenêtres heroal W 72 en aluminium recyclé se distingue notamment par des valeurs d'isolation optimales, une protection anti-effraction certifiée et une grande diversité de design. Avec sa largeur visible en filigrane et les ferrures dissimulées, les profilés de fenêtres sont discrètement en retrait dans

l'aspect du bâtiment et soulignent la vue magnifique des pièces lumineuses par le grand vitrage des fenêtres. Grâce aux options d'agencement flexibles en termes de couleur et de taille, les fenêtres ont pu être planifiées en fonction de l'espace intérieur et de l'espace extérieur et créer ainsi des transitions fluides. Les profilés de fenêtre dans un gris discret s'intègrent impeccablement dans la ligne claire et s'harmonisent parfaitement avec les planches en bois de chêne, qui lient les espaces du rez-de-chaussée en soulignant l'aménagement généreux. Le système de fenêtres heroal W 72 s'intègre également parfaitement dans la façade du bâtiment. Alors que le rez-de-chaussée est entièrement revêtu de grauwacke maison, qui se retrouve également comme revêtement de sol sur la terrasse, la partie supérieure enduite en blanc de la maison semble être soutenue par des colonnes en pierre naturelle. Le contraste des couleurs et des matériaux donne ainsi l'impression visuelle que le bâtiment flotte au-dessus de la pente. Les grandes surfaces de fenêtres, qui sont réparties harmonieusement du côté de la vallée, rompent ainsi habilement l'aspect du revêtement en pierre naturelle et créent ainsi des touches particulières, notamment lorsque les pièces sont éclairées le soir. Les fenêtres à la profondeur du sol servent en outre de portes de terrasse et permettent d'accéder directement au jardin.

### Système de porte heroal dans une entrée spacieuse

L'entrée de la villa à en retrait et est protégée visuellement de la rue par la façade du garage adjacente et l'avancée de toit. Cependant, avec la porte d'entrée moderne du système de porte heroal D 72 et les grandes parties latérales vitrées, l'ensemble paraît clair et accueillant. Les invités sont ainsi non seulement accueillis chaleureusement, mais il s'agit aussi de l'accès central aux espaces communs ainsi qu'à la suite parentale avec une chambre, un dressing et une salle de bains séparée.



Les grandes surfaces vitrées assurent un accueil agréable avec beaucoup de lumière du jour à l'intérieur. Les profilés en aluminium des parties latérales et la porte d'entrée heroal D 72 sont ainsi parfaitement adaptés au système de fenêtres heroal W 72 et au système de porte coulissante à levage heroal S 77 SL. Avec les largeurs visibles identiques des composants et l'agencement de couleurs uniforme dans



la couleur RAL 9006, le système de portes et de fenêtres semble moulé d'un seul bloc. L'intensité des couleurs est préservée même après plusieurs décennies grâce au revêtement par poudre hwr heroal robuste, hautement résistant aux intempéries et résistant aux UV. Le système de porte heroal D 72 convainc en outre par sa durabilité, sa protection anti-effraction et son isolation phonique améliorées, ainsi que par des valeurs d'isolation thermique exceptionnelles.

### Le système de porte coulissante à levage heroal estompe les limites spatiales

À partir du salon, on accède à la terrasse adjacente offrant une vue sur la verdure, par une grande porte coulissante à levage. Le système coulissant à levage accessible heroal S 77 SL remplit les exigences techniques de construction, est utilisable de façon confortable même avec de grands éléments et assure une grande transparence. Grâce au vitrage fixe sans dormant en combinaison avec l'ouvrant monorail mobile, la porte coulissante à levage est un lien parfait entre l'intérieur et l'extérieur. Lorsqu'elle est ouverte, la porte agrandit l'espace vers l'extérieur avec fluidité. Par temps chaud, les maîtres d'oeuvre apprécient les heures sur la terrasse couverte.

« Notre exigence pour le projet était de concevoir un logement moderne avec des exigences techniques et structurelles élevées, en satisfaisant toutes nos attentes et en s'intégrant parfaitement dans les conditions locales », rapporte le propriétaire. « Pour le choix des fenêtres, des portes et des portes coulissantes à levage, l'aspect discret tout comme la flexibilité des systèmes heroal nous a convaincu. Les fenêtres pouvaient être adaptées précisément à nos besoins, aussi bien en termes de couleurs qu'en termes de taille et de fonctionnalité.

### Tableau de bord du projet

- » Maître d'ouvrage : famille G.
- » Planification / Architectes : oxen architekten, Cologne
- » Fabricant : Brandenstein GmbH
- » Livraison : 2018

### Systèmes heroal

- » Système de fenêtres heroal W 72
- » Système de porte coulissante à levage heroal S 77 SL
- » Système de porte heroal D 72



## Hôtel et logement : Berghotel Rudolfshütte

Uttendorf, Autriche

- » Système de fenêtres heroal W 72
- » Système de porte heroal D 72
- » Fabricant : alu-one Metallbaupartner GmbH



## Hôtel et logement : maison de vacances

Île de Rügen, Allemagne

- » Système de fenêtres heroal W 72
- » Système coulissant à levage heroal S 77 SL
- » Moustiquaire heroal IS
- » Fabricant : Andreas Walraph Metallbau





## Hôtel et logement : Vila Koloděje

Prague, République tchèque

- » Système de fenêtres heroal W 72
- » Système coulissant à levage heroal S 77 SL
- » Fabricant : JIS s.r.o.



## Hôtel et logement : villa à la plage

France

- » Système de fenêtres heroal W 72
- » Système coulissant à levage heroal S 77 SL
- » Fabricant : Armoral Menuiserie Aluminium







## Hôtel et logement : villa Luc Saey

Sint-Martens-Latem, Belgique

Lire le rapport  
de projet en ligne

### La nature comme source d'inspiration

La maison particulière reproduit les couleurs et silhouettes du paysage alentour et s'inspire des éléments naturels environnants. Outre les grandes portes coulissantes élégantes d'heroal, l'architecte a accordé une attention particulière aux détails des fenêtres : les fenêtres en aluminium heroal y ont été montées sur un cadre en bois. Cette combinaison donne lieu à un des contrastes les plus intéressants du bâtiment. Le résultat, c'est une villa frisonne qui s'intègre idéalement à son environnement, de son toit de chaume aux détails de ses fenêtres. Grâce aux grandes surfaces vitrées et au recours à l'aluminium, les éléments traditionnels et modernes s'assortissent à la perfection.

durabilité et correspondent parfaitement au design souhaité. Les fenêtres choisies affichent le look à meneaux traditionnel de la région, et correspondent donc idéalement au design de la demeure. Le noir profond élégant des ouvrants et dormants finement texturés en RAL 9005 les rend à la fois imposants et discrets. Le thème central du lieu, situé juste à côté d'un cours d'eau, était également la solidité de tous les éléments utilisés. En tant que fournisseur officiel de solutions de revêtement de surface de qualité supérieure reconnu par l'organisation internationale GSB avec le label « Approved Premium Coater – Sea Proof », heroal propose des systèmes résistants aux conditions extrêmes : le revêtement par poudre hwr éprouvé d'heroal résistant aux intempéries rend les systèmes de fenêtre insensibles aux conditions climatiques rudes de Flandre orientale.



### Systèmes de porte coulissante heroal : pour faire rimer confort et design – à l'intérieur comme à l'extérieur

Pour les trois éléments d'ouverture de grande surface, le choix du propriétaire s'est arrêté sur le système coulissant à levage en aluminium heroal S 77. Il répond aux exigences techniques de construction les plus élevées, offre un grand confort d'utilisation et garantit une connexion parfaite au système de fenêtre heroal W 72 CW choisi. Ouvertes, les portes prolongent l'espace d'habitation sur l'extérieur de façon fluide. Fermées, elles permettent de garder des pièces lumineuses dans toute la maison, en combinaison avec les 20 fenêtres.

### Systèmes de fenêtres heroal : un design personnalisé et pratique, traverse après traverse

Le maître d'ouvrage a choisi des fenêtres sur mesure du système de fenêtre heroal W 72 CW, à la fois fonctionnel et flexible. Fabriquées en aluminium haut de gamme, elles répondent aux exigences de rentabilité et de

#### Tableau de bord du projet

- » Maître d'ouvrage : Luc Saey
- » Planification / Architectes : Sandra Schepers
- » Fabricant : Timmerman Productie NV
- » Livraison : 2018

#### Systèmes heroal

- » Système de fenêtres heroal W 72 CW
- » Système coulissant à levage heroal S 77

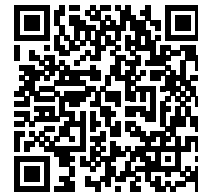




## Hôtel et logement : péniches Joylife Boats

Mettlach, Allemagne

- » Système de fenêtres heroal W 72
- » Système de porte coulissante heroal S 42
- » Fabricant : Klein Metallbau GmbH



Lire le rapport  
de projet en ligne



## Hôtel et logement : maison individuelle

Haan, Allemagne

- » Système de façade heroal C 50 HI
- » Système de fenêtres heroal W 72
- » Système de porte heroal D 92 UD
- » Fabricant : Wigger Fenster + Fassaden GmbH







### Industrie et commerce : Pergande Gruppe

Südliches Anhalt, Allemagne

- » Système de façade heroal C 50
- » Systèmes de fenêtres heroal W 72 et heroal W 50
- » Système de porte heroal D 72
  
- » Fabricant : Köhler-Aluglasbau GmbH



### Industrie et commerce : ovesco Endoskopy AG

Tübingen, Allemagne

- » Système de fenêtres heroal W 72
- » Système de protection solaire heroal VS Z
  
- » Fabricant : epplerfenster GmbH & Co.KG







Lire le rapport de projet en ligne

## Industrie et commerce : ensemble commercial Revaler Spitze

Berlin, Allemagne

### Des solutions systèmes en aluminium dans une architecture industrielle urbaine

Le projet Revaler Spitze prévoit la construction en deux étapes d'espaces de bureaux et de locaux commerciaux utilisables de façon flexible au centre de Berlin à Friedrichshain d'ici mi-2021. À cet emplacement idéal, de nombreuses start-up et entreprises traditionnelles seront réunies sur une surface gigantesque de 17.600 mètres carré. Le bâtiment doit son nom à la rue Revaler du fait de forme caractéristique, qui se termine en pointe. L'architecture avec une façade en briques classique et un style de dormant en profilé acier évoque le début du 20e siècle. Le charme industriel est renforcé par les solutions systèmes en aluminium heroal utilisées pour les façades, les fenêtres et les portes, qui contribuent également fortement au concept de durabilité du projet.

### Un vent frais pour travailler dans l'ère du temps

Des surfaces commerciales utilisables de façon flexible, conçues de façon esthétique, fonctionnelle et centrale : une véritable rareté à Berlin désormais. L'attractivité du bâtiment est également liée à son emplacement à Friedrichshain, en plein cœur de Berlin. La scène créative interculturelle et le bon mélange de start-up et d'entreprises traditionnelles assurent un vent de fraîcheur dans l'esprit d'entreprise. De la plus petite

surface prévue de 202 mètres carré aux concepts d'espaces ouverts sur tout un étage avec une surface allant jusqu'à 3.000 mètres carré, le Revaler Spitze offre beau-



coup d'espace à l'échange créatif, à l'inspiration et à des conditions de travail modernes. En outre, tous les locataires peuvent utiliser librement les surfaces extérieures accueillantes de 548 mètres carré dans les jardins environnants et sur le toit-terrasse, avec une vue fantastique sur Berlin en prime.

### Un système de façade flexible par heroal pour une enveloppe de bâtiment imposante

Including the completion of the second construction phase in June 2021, approximately 620 heroal systems



will have been installed in the "Revaler Spitze". Au total, jusqu'à la fin de la deuxième phase de construction en juin 2021, environ 620 systèmes heroal seront installés dans le Revaler Spitze. Ces systèmes marquent ainsi considérablement l'apparence de la nouvelle construction. Pour la façade, l'entreprise exécutante pour l'installation des fenêtres Wagner a opté, en concertation avec le maître d'ouvrage, pour le système de façade heroal C 50. Le système de façade associe construction durable et liberté architecturale. Grâce à des détails de construction innovants, le système heroal C 50 atteint des valeurs d'isolation thermique exceptionnelles, tout en offrant un design discret, ce qui permet de bénéficier d'économies considérables en termes d'énergie et de coûts et a donc un impact globalement positif sur le bilan énergétique dans un bâtiment de cette taille. Le système de façade au style individuel donne ainsi un caractère imposant à l'enveloppe de bâtiment : conçu selon le style des dormants à profilé acier du début du vingtième siècle, le système de façade est traité avec un revêtement par poudre hwr heroal couleur anthracite, qui souligne le charme industriel du bâtiment.

### Les systèmes de fenêtres heroal : aussi durables qu'attrayants

Les fenêtres du Revaler Spitze proviennent également de la maison heroal. Comme tous les systèmes heroal, le système de fenêtres heroal W 72 est fabriqué en aluminium et protège de façon optimale contre les pertes de chaleur, grâce à des détails de construction innovants. Le système de fenêtres heroal s'adapte ainsi parfaitement à un projet commercial contemporain. Il remplit également toutes les exigences du maître d'ouvrage au niveau visuel. En effet, les systèmes en aluminium de couleur anthracite s'harmonisent parfaitement avec

l'architecture industrielle. Afin d'accentuer également la profondeur des fenêtres, des traverses statiques ont été utilisées pour le Revaler Spitze. Pour cela, heroal a réalisé pour ce projet des profilés spéciaux pour l'intrados, qui terminent les côtés des traverses de façon esthétique et fonctionnelle.

### Un extérieur accueillant, un intérieur baigné de lumière

Aux entrées, les grandes portes du système de porte heroal D 72 accueillent les locataires, les visiteurs et les clients du Revaler Spitze. Les grandes surfaces vitrées assurent un accueil chaleureux et beaucoup de lumière naturelle à l'intérieur. En plus de sa grande protection anti-effraction et de sa bonne isolation phonique, ainsi que de ses excellentes valeurs d'isolation thermique, le système de porte impressionne par sa durée de vie et est donc parfait pour une utilisation dans les entrées très fréquentées du Revaler Spitze.



### Tableau de bord du projet

- » Maître d'ouvrage : VARENTA Holding GmbH
- » Planification / Architectes : VARENTA Holding GmbH, Gero Diercks und Christian Schönberger
- » Fabricant : Schreinerei&Metallbau Wagner GmbH
- » Livraison : 2021

### Systèmes heroal

- » Système de façade heroal C 50
- » Système de fenêtres heroal W 72
- » Système de porte heroal D 72





### Industrie et commerce : Les Cafés SATI

Strasbourg, France

- » Système de fenêtres heroal W 72 i
- » Système de porte heroal D 72
- » Fabricant : ATALU SAS



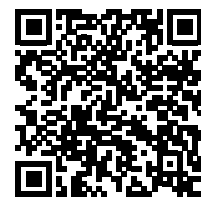
### Industrie et commerce : SiSi-Werke GmbH

Eppelheim, Allemagne

- » Système de façade heroal C 50
- » Système de fenêtres heroal W 72
- » Cintrage de profilés et usinage de tôles heroal







Lire le rapport de projet en ligne

## Industrie et commerce : Stelling Höfe

Hambourg, Allemagne

### Le service 'Prescriptions' heroal soutient les architectes et les fabricants

Sur le site du Stelling Höfe dans la Kieler Straße à Hambourg, différentes entreprises de proximité se sont installées. L'ancien dépôt ferroviaire a connu une vaste rénovation et a été agrandi avec de nouveaux bâtiments. Le service 'Prescriptions' heroal a accompagné le projet de la nouvelle construction et a soutenu le cabinet d'ingénieurs Mennerich notamment pour la planification des systèmes heroal installés et l'élaboration d'un cahier des charges. Il a également assisté le fabricant Hilgefert & Götting Metall- und Fensterbau pour le chiffrage.

### Des bâtiments commerciaux au charme historique

Le complexe Stelling Höfe est composé d'un total de huit bâtiments ou parties de bâtiments partiellement reliées entre eux. L'espace commerces, sports et loisirs très apprécié a été acheté en 2015 par un investisseur et a connu une rénovation et un agrandissement importants. Deux nouveaux bâtiments ont ainsi été équipés de systèmes heroal. Le système de façade heroal C 50, le système de fenêtres heroal W 72 i, le système de portes heroal D 72 ainsi que le système de protection solaire heroal VS Z ont notamment été employés. Les deux nouvelles constructions, qui sont utilisées comme bâtiments commerciaux et bureaux, évoquent l'utilisation historique du site comme quartier pour les services ferroviaires,

à travers une combinaison de murs en briques et de structures en acier. Avec leur style industriel, ces bâtiments s'intègrent parfaitement dans l'environnement, à proximité immédiate des lignes de trains de marchandises de la Deutsche Bahn. Les systèmes en aluminium heroal correspondent ainsi parfaitement au concept des architectes : l'effet optique en acier souhaité a pu être réalisé à la perfection grâce au large choix de coloris parmi plus de 500 teintes RAL, RB et VEKA. Tous les systèmes heroal installés ont été revêtus de la peinture en poudre hwr heroal hautement résistante aux intempéries dans la teinte black grey metallic à structure fine (numéro de couleur heroal : 0794) et sont ainsi parfaitement assortis les uns aux autres. La teinte utilisée correspond à celle de la façade en briques, pour une enveloppe de bâtiment harmonieuse dans un design industriel.

### Le service 'Prescriptions' heroal : un support complet

Afin d'assurer un déroulement optimal, le service 'Prescriptions' heroal a soutenu les architectes durant la planification du bâtiment, notamment par des propositions de constructions individuelles et l'élaboration d'un cahier des charges à l'aide de textes d'appels d'offres. Étant donné que les collaborateurs du service 'Prescriptions' heroal connaissent les capacités et les compétences des fabricants heroal, ils ont pu veiller à ce que les commandes soient passées dans les délais et de façon équitable. Grâce au système de calcul numérique des

matériaux, les fabricants potentiels ont pu intégrer les données directement dans leur programme de calcul, évaluer la commande facilement et soumettre une proposition rapidement. L'offre de l'entreprise Hilgefert & Götting Metall- und Fensterbau GmbH a été retenue. « Notre soutien pour le chiffrage accélère et simplifie considérablement le processus d'offre. Grâce à une planification précise en amont avec une liste détaillée des matériaux, le matériel nécessaire est entièrement inclus dans les offres des fabricants. Cela permet une comparabilité optimale et il n'est pas nécessaire de refaire des calculs », explique Ronny Symannek, Responsable du service 'Prescriptions' et 'Appels d'offres' chez heroal.

### Les systèmes heroal : une planification individuelle et parfaitement coordonnée

Les bâtiments accueillent notamment trois supermarchés et une boulangerie. La façade d'un supermarché est composée d'une grande baie vitrée, qui crée un espace clair, transparent et accueillant. Le service



'Prescriptions' heroal a assuré le prédimensionnement statique de la façade montants-traverses heroal C 50 utilisée, a déterminé les profondeurs de montage des profilés de façade et utilisé les valeurs pour une suggestion de construction sous la forme d'un plan de construction. Grâce à la structure modulaire de la façade heroal C 50, les profilés peuvent être utilisés indépendamment de la profondeur de montage avec une largeur de vue homogène de 50 cm et assurent une esthétique harmonieuse du bâtiment - même en cas d'exigences variées en termes d'isolation thermique et de protection coupe-feu. Pour les autres parties de bâtiments, la façade montants-traverses heroal C 50 a également été utilisée et équipée d'éléments d'insertion comme le système de fenêtre en bloc heroal W 72 i et le système de porte de bâtiment heroal D 72, ainsi que l'auvent de façade heroal C 50 TC. Pour la protection contre le rayonnement



solaire direct, le système de protection solaire heroal VS Z a également été employé en version partiellement intégrée. Alors que le caisson est intégré de façon invisible à l'extérieur dans la maçonnerie, les coulisses visibles, ainsi que les lames finales et les écrans textiles sont dans une couleur assortie au système de façade heroal C 50. Le système de protection solaire heroal VS Z également adapté pour l'ombrage de grandes surfaces en verre offre une protection optimale contre l'éblouissement, les regards indiscrets et les UV avec une grande stabilité au vent, empêche l'échauffement du bâtiment surtout en été et a donc un impact positif sur le bilan énergétique du bâtiment. « Dans le cadre de ce projet,



le service 'Prescriptions' heroal a contribué activement au fait que chaque étape se déroule sans encombre et que le projet de construction puisse être réalisé efficacement. Nous soutenons non seulement les architectes, fabricants et maîtres d'ouvrage impliqués dans la construction, mais nous nous considérons également comme le trait d'union entre les différentes parties. En étant en permanence aux côtés des différents acteurs pour leur fournir des conseils personnalisés et en apportant notre aide à chaque étape du projet, nous pouvons réagir en fonction de la situation et trouver des solutions optimales pour le projet de construction, qu'il s'agisse de projets avec des solutions standard ou spécifiques », résume Ronny Symannek en parlant des missions du service 'Prescriptions' heroal.

#### Tableau de bord du projet

- » Propriétaire : GSG Stelling Hof mbH
- » Architectes : Mennerich BauProjektManagement GmbH
- » Fabricant : Hilgefert & Götting Metall- und Fensterbau GmbH
- » Livraison : 2020/2021

#### Systèmes heroal

- » Système de façade heroal C 50
- » Système de fenêtres heroal W 72 i
- » Système de porte heroal D 72
- » Système de protection solaire heroal VS Z
- » Système d'auvent heroal C 50 TC





## Industrie et commerce : hall de montage avec immeuble de bureaux

Rheinau, Allemagne

- » Système de fenêtres heroal W 72
- » Système de porte heroal D 72
- » Surface Design heroal SD
  
- » Fabricant : Berma Glaserei Fensterbau GmbH

## Industrie et commerce : concession Mercedes Beineke

Holzminden, Allemagne

- » Système de façade heroal C 50
- » Système de fenêtres heroal W 72
- » Système de porte heroal D 72
  
- » Fabricant : Kleinschmidt GmbH & Co.KG Metallbau



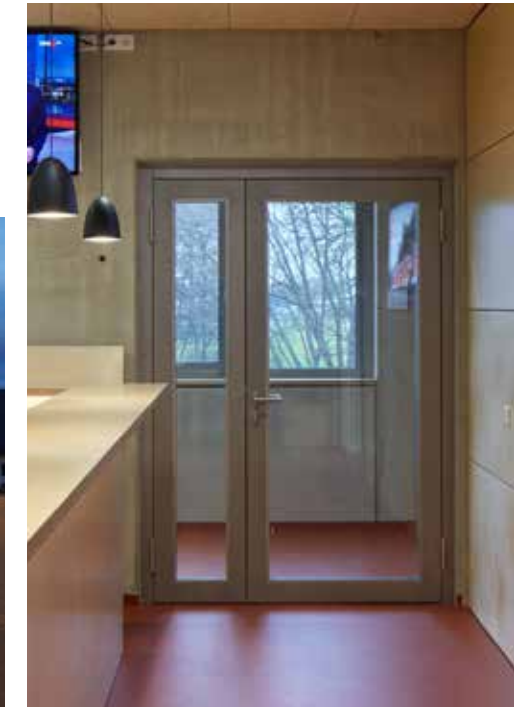




## Industrie et commerce : pompiers et service d'incendie

Kaunitz, Allemagne

- » Système de porte coupe-feu heroal D 82 FP
- » Système de fenêtres heroal W 72
- » Système de porte heroal D 72
  
- » Fabricant : Metallbau Funke GmbH & Co. KG



## Industrie et commerce : Mühlencafé Ottendorf

Ottendorf-Okrilla, Allemagne



- » Système de façade heroal C 50
- » Système de fenêtres heroal W 72
- » Système de porte heroal D 72

» Fabricant : Köhler Aluglasbau







## Culture et divertissement : piscine Glück Auf

Zwickau, Allemagne

- » Système de façade heroal C 50 HI
- » Système de fenêtres heroal W 72
- » Système de porte heroal D 72
- » Système de porte anti-fumée non isolé heroal D 65 C SP

» Fabricant : Döhler & Tietze GmbH



## Culture et divertissement : Kunstmuseum

Bochum, Allemagne

- » Système de porte coupe-feu heroal D 82 FP
- » Système de fenêtres heroal W 72 RL
- » Service de pliage de profilés heroal pour les fenêtres en arc plein cintre
- » Exigences spéciales liées à la protection des monuments historiques

» Fabricant : Jürgen Kirstein GmbH Feineisen und Metallbau & Ingenieurbüro mltechnik  
Alexander Schraven







Lire le rapport de projet en ligne

## Avec contrôle en fonction du projet Hôtel et logement : Residence Garden Towers

Prague, République tchèque

### Ambiance urbaine de la Residence Garden Towers

Le projet d'immeuble résidentiel Residence Garden Towers a vu le jour à Zizkov, un quartier prisé près du centre-ville de Prague. Avec son design unique, le bâtiment s'intègre idéalement dans le quartier urbain : les étages inférieurs des 21 étages au total ont été construits sur un socle presque carré, duquel s'élèvent cinq tours de près de 55 mètres de hauteur. Depuis les étages supérieurs, les habitants profitent donc d'une vue spectaculaire sur la vieille-ville de Prague et le château. Un système unique de toits-jardins et de terrasses ainsi que la cour intérieure verdoyante dotée d'une aire de jeux propre à l'immeuble offrent des zones de calme exclusives à l'écart du tumulte urbain, qui améliorent encore le confort d'habitation.

### Des logements confortables sur 21 étages

Les étages inférieurs sont consacrés aux locaux commerciaux, tandis que le reste des quelque 630 autres unités sont des logements pouvant héberger jusqu'à 1.400 personnes – des studios aux appartements 4 pièces spacieux. Tous les appartements bénéficient d'un équipement haut de gamme moderne, sont équipés des systèmes de fenêtres en aluminium heroyal ainsi que de salles de bain luxueuses et de parquets en bois, et ils intègrent également des options de « smart living ». Au demeurant, l'empreinte écologique du matériau aluminium est un aspect essentiel à la durabilité.

L'efficacité énergétique des éléments construits est également prise en compte, avec l'emploi du moins de matériaux possibles : dans la fabrication de l'ensemble de sa gamme de systèmes, des fenêtres, portes et façades aux volets roulants, en passant par les systèmes de protection solaire et portes roulantes, heroyal utilise



jusqu'à 85 % d'aluminium recyclé. Sans perte de qualité, on consomme donc 95 % d'énergie en moins par rapport à l'aluminium neuf. Les systèmes en aluminium durent en outre très longtemps. Cela est dû à la grande résistance aux intempéries, à la protection naturelle contre la corrosion ainsi qu'à la grande robustesse des matériaux. Même en cas d'ouvertures et de fermetures répétées, l'usure reste minime.

### Complètement équipé des systèmes heroyal

Pour construire les Residence Garden Towers, le métallier tchèque SLOVACTUAL s. r. o. a mis sur les

systèmes de profilés en aluminium éprouvés d'heroyal. Près de 3.000 éléments du système de fenêtre heroyal W 72 au total ont été installés dans l'ensemble du bâtiment. Ceux-ci ont été contrôlés au préalable dans le banc d'essai d'heroyal certifié par l'ift Rosenheim. Le système de fenêtre répond déjà par défaut aux exigences techniques élevées du maître d'ouvrage :

- » isolation phonique de 45 dB
- » étanchéité à la pluie battante classe 9A
- » résistance au vent classe C3/B3
- » perméabilité à l'air classe 4

Les locaux commerciaux au rez-de-chaussée ont été équipés du système de façade heroyal C 50 avec construction à meneaux/traverses. Le système répond aux exigences les plus élevées en matière d'efficacité de l'isolation thermique, pour une largeur visible filigrane de 50 millimètres – de vastes surfaces vitrées et une transparence élevée sont donc facilement réalisables. Avec le système de porte heroyal D 72, nous avons intégré une solution qui résiste aux fortes fréquentations – un investissement qui porte ses fruits dans ce projet de construction parmi les plus ambitieux de Prague.

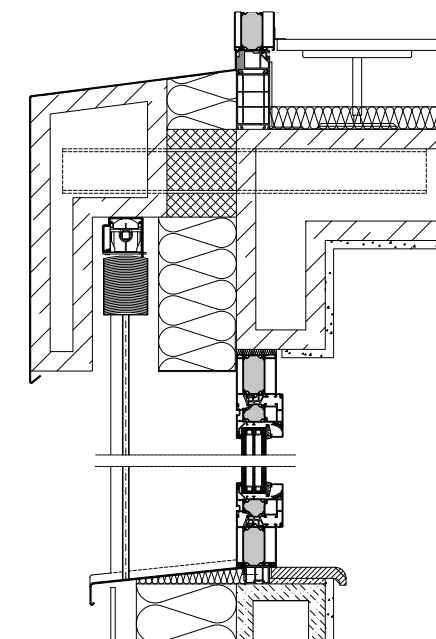
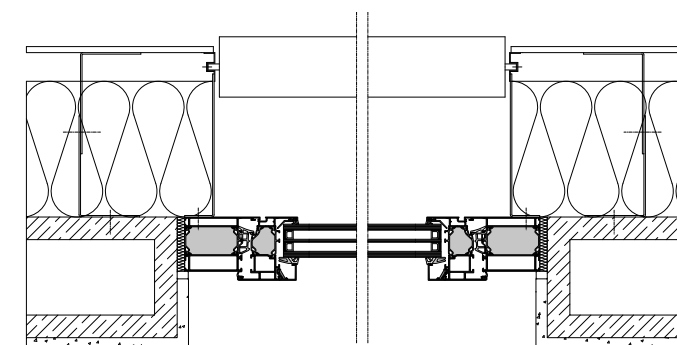


### Tableau de bord du projet

- » Projet : Residence Garden Towers
- » Maître d'ouvrage : Central Group a. s.
- » Planification / Architectes : Central Group a. s.
- » Fabricant : SLOVACTUAL s. r. o.
- » Livraison : 2017

### Systèmes et services heroyal

- » Système de fenêtres heroyal W 72
- » Système coulissant à levage heroyal S 77
- » Système de porte heroyal D 72
- » Assistance pour le calcul des coûts
- » Assistance à la fabrication par les techniciens d'application heroyal
- » Contrôle en fonction du projet







Scanner et voir le film

## Solution spéciale : V-Tower

Prague, République tchèque

### Immeuble de logement exceptionnel équipé de produits sur mesure de heroal

La tour qui s'élève à Pankrac, quartier résidentiel et d'affaires populaires au sud du centre historique de Prague, a été achevée en 2017. Ce bâtiment résidentiel de 104 mètres de haut offre 120 appartements sur 30 étages et est déjà l'un des gratte-ciels de grande hauteur les plus exclusifs de la République tchèque.

### Enveloppe de bâtiment exclusive grâce à la Qualité heroal « made in Germany »

Afin de souligner le symbolisme du « V », un accent particulier a été mis sur la grande transparence.

Plus de 1.700 éléments heroal de haute qualité optimisant la fabrication, du système coulissant à levage heroal S 77 SL et du système de fenêtres heroal W 72, ont permis d'atteindre cet objectif. Comme il s'agissait de nombreux produits sur mesure en termes de dimensions et de formes et qu'il fallait répondre aux exigences élevées en matière de qualité, de design et de détails techniques, le fabricant de métaux Sipral a. s. a sciemment opté pour heroal comme fournisseur de système : « Tous les fabricants dans la branche ne sont pas capables de mettre en œuvre de manière fiable de tels projets complexes et de répondre à nos exigences élevées. C'est pourquoi nous faisons sciemment confiance à heroal en tant qu'entreprise familiale innovante qui offre une qualité « made in Germany » exceptionnelle », explique

Leopold Bares, CEO de l'entreprise tchèque Sipral a. s. En effet, heroal offre un service exclusif de cintrage et de chanfreinage de profilés en interne avec une technologie à la pointe. De plus, son propre revêtement de surface hautement résistant aux revêtements de poudre garantit une excellente stabilité de teinte à long terme, une bonne rétention de la brillance et une bonne résistance aux intempéries. Les propriétés techniques des différents éléments ont également été prises en compte : en raison de la méthode de construction spéciale et de la hauteur du bâtiment, les exigences de résistance au vent étaient de classe C3, pour une étanchéité à la pluie battante

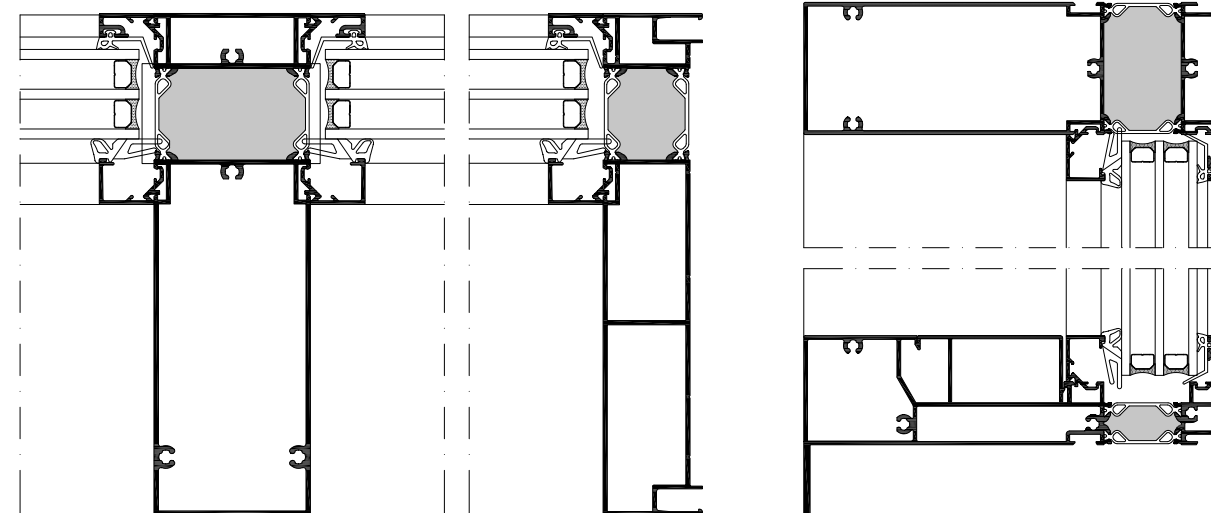
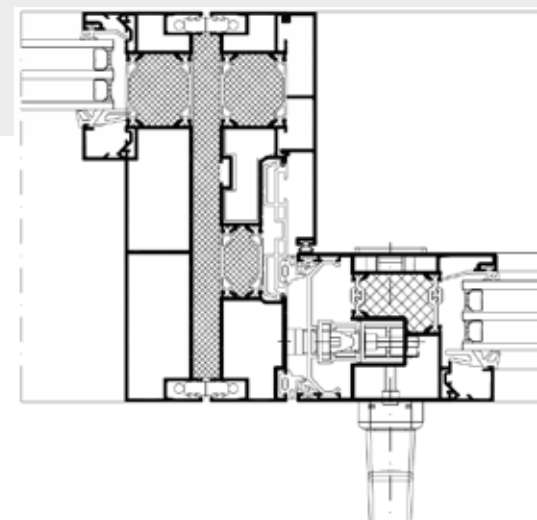
de classe 8A. D'autres exigences pour les éléments coulissants de fenêtre et à levage étaient une isolation phonique de jusqu'à 39 dB et une isolation thermique de jusqu'à 1,5 W/m<sup>2</sup>K ainsi qu'une perméabilité à l'air de classe 4. Cela ne posait aucun problème pour heroal – les systèmes heroal W 72 et heroal S 77 SL dépassent même ces exigences.

#### Tableau de bord du projet

- » Maître d'ouvrage : PSJ INVEST, a. s.
- » Planification / Architectes : Radan Hubička Architectural Studio
- » Fabricant : Sipral a. s.
- » Livraison : 2017

#### Systèmes et services heroal

- » Système de fenêtres heroal W 72
- » Système coulissant à levage heroal S 77 SL
- » Élaboration des profilés du projet
- » Élaboration de la construction du dormant de dilatation
- » Élaboration des profilés de traverse
- » Élaboration/optimisation du montage et des raccordements à la construction
- » Tailles d'emballage en fonction du projet
- » Élaboration de la construction du dormant d'insertion dans heroal S 77 SL
- » Certificat relatif au projet de l'ift Rosenheim







Lire le rapport de projet en ligne

## Solution spéciale : AFI Vokovice

Prague, République tchèque

### AFI Vokovice marque des points avec une architecture moderne

La société immobilière et d'investissement AFI Europe œuvre principalement dans le domaine du développement de grands projets commerciaux et de la construction de logements en Europe centrale et orientale. Le complexe de bâtiments modernes AFI Vokovice a été achevé à Prague durant l'été 2018 – un site construit avec les systèmes heroal pour l'avenir. En raison notamment des matériaux utilisés, le bâtiment visait la certification LEED Platine et elle l'a obtenue – des sujets tels que l'efficacité énergétique et la durabilité revêtent une importance particulière dans ce projet.

### Complètement équipé des systèmes heroal

Avec près de 30 éléments du système de porte heroal D 72 et de la façade heroal C 50 HI autour de la galerie commerciale au rez-de-chaussée ainsi qu'environ 1.000 profilés spéciaux des systèmes de fenêtres heroal W 72, les deux parties du bâtiment seront équipées de produits en aluminium de haute qualité. Les plus de 600 volets de ventilation heroal W 72 VF installés permettent d'obtenir de l'air frais même à une grande hauteur – et ce avec un design de façade homogène. En effet, le volet de ventilation heroal W 72 VF rend la

protection de chute superflue grâce à sa faible largeur d'ouverture.

Par ailleurs, plus de 800 éléments du système de protection solaire heroal VS Z ont été intégrés dans les modules de fenêtres. Le système Zip-Screen se compose d'un tissu translucide monté devant la fenêtre. Grâce à la réflexion de la lumière du soleil, le système permet de réduire le rayonnement solaire jusqu'à 75 % sans devoir renoncer à la lumière naturelle du jour. Ainsi, le système garantit un climat ambiant agréable lors des jours de grande chaleur et permet de réguler l'atmosphère de la pièce. En parallèle, heroal VS Z offre une protection optimale contre l'éblouissement, les regards intrusifs et la chaleur. Le système de protection solaire permet de faire des économies sur le chauffage et la climatisation par



rapport au vitrage de protection thermique classique car la chaleur entrante peut être modulée de manière ciblée, en fonction des besoins. Dans le même temps, jusqu'à 98 % des rayons UV sont filtrés.

### Green Good Design Award

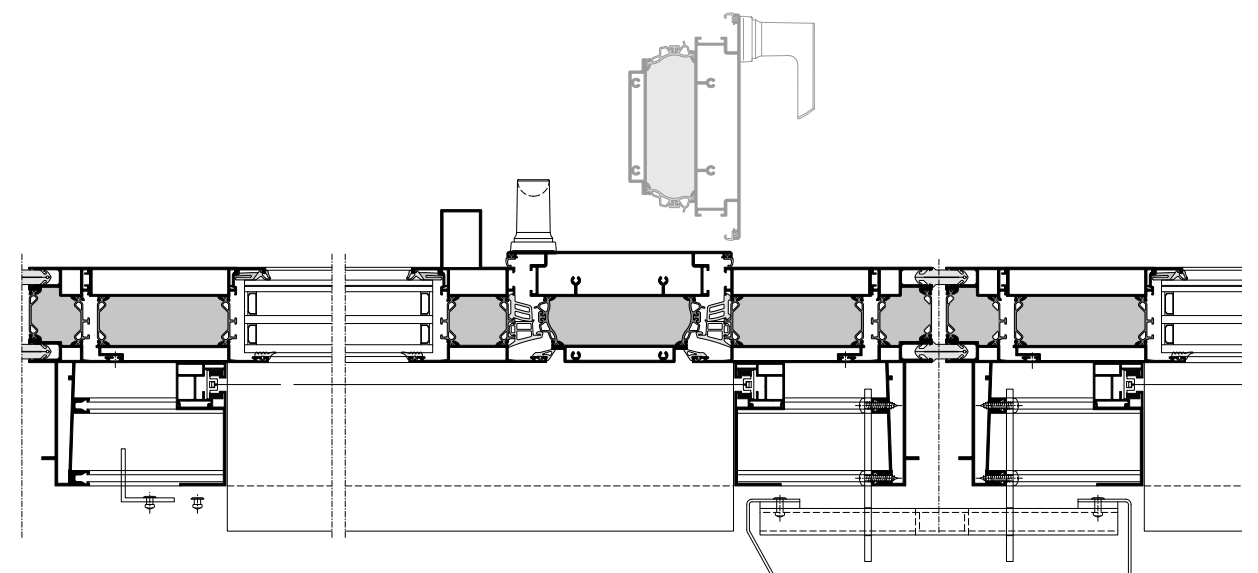
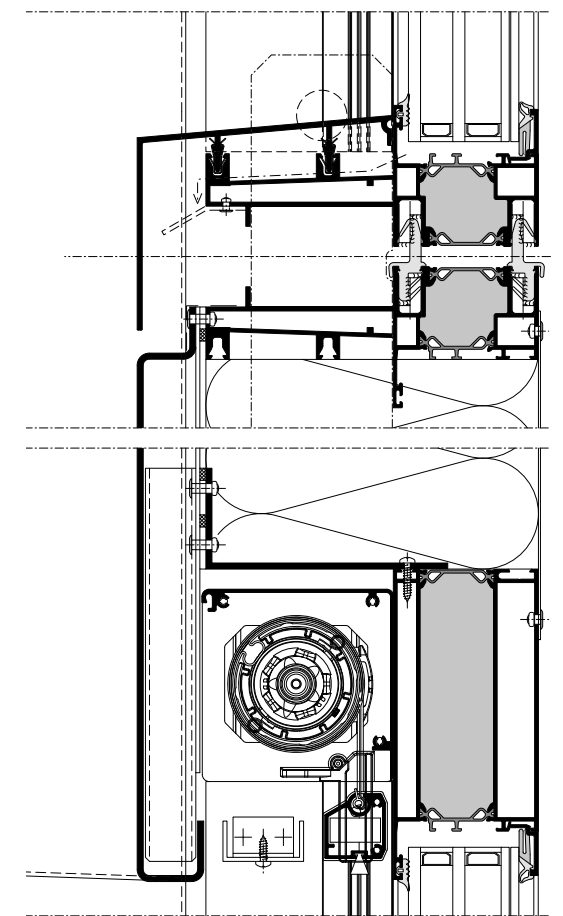
En 2019, heroal s'est vue décerner le Green Good Design Award pour la construction du bâtiment AFI Vokovice. Le Green Good Design Award est un des Good Design Awards, décernés depuis 1950. Dans ce contexte, un jury composé de designers, architectes et journalistes réputés sélectionne les bâtiments, produits, technologies et concepts qui se distinguent par leurs aspects durables exceptionnels.

### Tableau de bord du projet

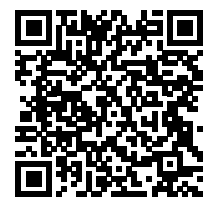
- » Maître d'ouvrage : AFI Europe
- » Planification / Architectes : Architektenbüro DAM
- » Fabricant : Sipral a. s.
- » Livraison : 2018

### Systèmes heroal

- » Système de façade heroal C 50
- » Système de fenêtres heroal W 72
- » Volet de ventilation heroal W 72 VF
- » Système de protection solaire heroal VS Z
- » Système de porte heroal D 72
- » Construction spéciale des éléments de façade







Scanner et voir le film

## Solution spéciale : Tour Elithis Danube

Strasbourg, France

### Bilan énergétique positif de la tour Elithis Danube

Une surface au sol de 554 mètres carrés, 17 étages et 60 appartements, 900 mètres carrés de surfaces de bureau et un toit-terrasse à environ 50 mètres de hauteur, pour une surface utile totale de 4.500 mètres carrés – c'est ainsi qu'on peut décrire la tour Elithis Danube. On pourrait également évoquer la manière dont l'habillage en tôle de sa façade brille au soleil. Mais outre toutes ces caractéristiques et aspects esthétiques, l'efficacité énergétique est le maître mot dans la tour Elithis Danube. En effet, un des principaux objectifs lors de la construction de la tour d'habitation était la « neutralité énergétique ». Grâce à ses équipements optimaux, la tour Elithis produit même un peu plus d'énergie qu'elle n'en a réellement besoin : Le bâtiment présente une construction aérodynamique et dispose d'une façade haute isolation. Le toit et la façade orientée sud sont équipés d'une installation photovoltaïque d'une surface totale de 1.233 mètres carrés. Les éléments de fenêtre et de porte coulissante à levage sont fabriqués en aluminium et offrent des propriétés isolantes élevées. Ces mesures parmi d'autres étaient essentielles aux yeux du groupe d'ingénieurs Elithis SAS, puisque les habitants doivent être familiarisés aux principes d'économie d'électricité au quotidien. Il s'agit de mettre

en lumière le fait que le gaspillage énergétique ne favorise pas le confort d'habitation. L'énergie produite est distribuée équitablement aux habitants de l'immeuble ; les surplus sont injectés sur le réseau. La consommation énergétique peut être suivie sur des écrans installés à cet effet – et ceux qui consomment moins d'électricité peuvent même bénéficier d'un bonus sur leurs factures pendant les six premières années. Ainsi, on peut considérer que la tour Elithis Danube est un concept de logement d'avenir.

### Les systèmes heroal pour une plus grande efficacité énergétique

Les constructions métalliques ont été réalisées par le spécialiste français en menuiserie métallique ATALU SAS. Le système a été conçu par le fabricant de systèmes aluminium heroal. « Les exigences en matière d'enveloppes de bâtiments se sont particulièrement accrues ces dernières années. Les projets modernes et orientés vers l'avenir tels que la tour Elithis sont synonymes d'exigences élevées en termes d'isolation thermique, d'esthétique et de finitions. Afin de satisfaire celles-ci, des partenariats solides sont nécessaires », explique Julien Rohmer, directeur d'ATALU SAS.

L'habillage en tôle d'aluminium de la façade intègre près de 300 éléments du système de fenêtre heroal W 72. Le maître d'ouvrage tenait à ce que les largeurs visibles soient particulièrement étroites – une solution personnalisée qui s'intègre à la perfection dans l'enveloppe du bâtiment. Grâce au profilé composite haute isolation en demi-coques d'aluminium, aux barrettes d'isolation en polyamide et à une zone d'isolation injectée de mousse dans son intégralité, le système de fenêtre heroal W 72 permet d'obtenir une valeur Uf pouvant atteindre

1,1 W/m<sup>2</sup>K pour une profondeur de montage de dormant de 72 mm seulement. La construction modulaire permet une utilisation optimale de l'énergie et des matériaux pour une efficacité énergétique maximale durant toute la durée d'utilisation. Afin d'offrir aux habitants une vue imprenable sur les nouveaux espaces verts du quartier portuaire, le toit-terrasse a également été équipé de grandes baies vitrées. Pour ce faire, 30 éléments coulissants à levage du système heroal S 77 SL ont été installés.

#### Tableau de bord du projet

- » Maître d'ouvrage : Elithis SAS
- » Planification / Architectes : cabinet X-TU
- » Fabricant : ATALU SAS
- » Livraison : 2018

#### Systèmes heroal

- » Système de fenêtres heroal W 72
- » Système coulissant à levage heroal S 77 SL
- » Réalisation avec des profilés spéciaux





# Le service projets d'heroal. Il vous assiste dans toutes les phases de la prestation.



Scanner et prendre contact

Les compétences et la proximité avec les clients sont nos points forts – faites vous guider par les conseillers en architecture dans toute la France, si nécessaire aussi directement sur le site du projet de construction. De plus, l'assistance technique vous aide à répondre à toutes les questions concernant les fenêtres, les portes, les portes coulissantes, les façades, les volets roulants, les protections solaires, les portes de garage et les toitures.

N'hésitez pas à prendre contact dès maintenant :  
» [www.heroal.de/fr/architectes/formulaire-de-contact](http://www.heroal.de/fr/architectes/formulaire-de-contact)  
» +33 3 88 21 95 35  
» [info@heroal.fr](mailto:info@heroal.fr)

Découvrez également notre espace architecte sur [www.heroal.de/fr/architectes](http://www.heroal.de/fr/architectes)

Ou suivez-nous sur LinkedIn :



## Crédits photographiques

- |            |   |   |
|------------|---|---|
| » Page 100 | Collège professionnel Fritz-Henßler             | Photos : Jörg Hempel Fotografie                           |
| » Page 106 | PhoenixWERK                                     | Photos : Christian Eblenkamp                              |
| » Page 110 | Kotelna Park II                                 | Photos : M. Štěpán Látal                                  |
| » Page 113 | Campus IT                                       | LIRA - Heine Warnecke Design                              |
| » Page 122 | Maison d'habitation G.                          | Photos : Stefan Schilling                                 |
| » Page 125 | Maison de vacances à Rügen                      | Photos : DOMUSimages, Peggy Kastl (architecte)            |
| » Page 126 | Vila Koloděje                                   | Photos : Volny  |
| » Page 127 | Villa à la plage                                | Photos : Armoral  |
| » Page 129 | Villa Luc Saey                                  | Photos : Timmerman Productie NV                           |
| » Page 134 | Revaler Spitze                                  | VARENTA Holding GmbH                                      |
| » Page 140 | Mercedes Beineke                                | Photos : <a href="http://www.PHOMAX.de">www.PHOMAX.de</a> |
| » Page 143 | Pompiers de Verl, service d'incendie de Kaunitz | Photos : Csaba Mester Fotografie                          |
| » Page 152 | Tour Elithis Danube                             | Groupe ELITHIS  |

Pour toutes les autres photos de projets, les crédits photographiques sont fournis par heroal.







Volets roulants | Protection solaire | Portes de garage | Fenêtres | Portes | Portes coulissantes | Façades | Toitures

**heroal – Johann Henkenjohann GmbH & Co. KG**

Österwieher Str. 80 | 33415 Verl (Allemagne) | Tél. +49 5246 507-0 | Fax +49 5246 507-222 | [www.heroal.fr](http://www.heroal.fr)