

heroyal S 42

Schuifsystemen



Schuifsystemen

Eersteklas materialen, technische perfectie tot in detail en een ruime keuze aan vormgevingsmogelijkheden: dat zijn voordelen die overtuigen.

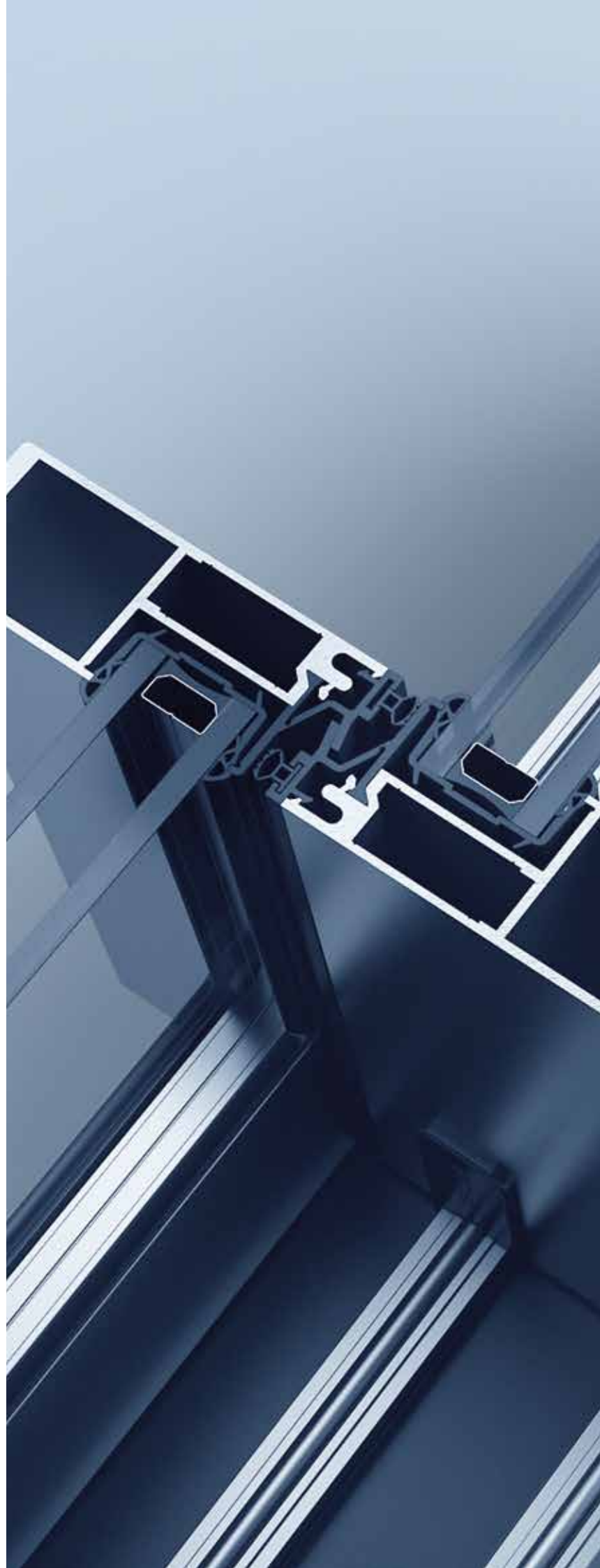
Architecten, opdrachtgevers en installateurs vertrouwen al decennialang op de innovatieve oplossingen van aluminium en aluminiumcomposiet die heroal maakt voor toepassingen in de gebouwschil.

Ontwerpers zijn blij met de talrijke vormgevingsmogelijkheden, opdrachtgevers kunnen hun individuele wensen met een betrouwbaar systeem realiseren en onze partners profiteren van de economische en efficiënte systeemoplossingen van heroal.

Zoals alle innovatieve systemen van heroal wordt in het hoogwaardige schuifstelsel S 42 duurzaamheid en functionaliteit gecombineerd met eersteklas design en talrijke vormgevingsmogelijkheden voor grote elementen die geopend kunnen worden. Ze voldoen aan alle criteria voor duurzaam en energie-efficiënt bouwen en voldoen altijd aan de hoogste eisen.

heroal staat ook bij dit systeem voor innovatie: met de heroal middenstijl- en verbindingstechnologie worden de uitstekende eigenschappen nog verder uitgebreid.

Ontdek zelf hoe veelzijdig de hefschuifsystemen zijn!



heroal S 42 **Pagina 4**

Efficiënt en functioneel

heroal S 42 HF **Pagina 6**

Transparantie zonder kozijn

Hoek van 90° **Pagina 8**

Architectonische blikvanger

heroal S 42 UD **Pagina 10**

Barrièrevrije systeemoplossingen

**Openingswijzen en
designvarianten** **Pagina 12**

heroal S 42 **Pagina 13**

Diverse vormgevingsmogelijkheden

Montagetechnologie **Pagina 15**

heroal hoekbeugel-, vleugelverbindings-
en verbindingstechnologie

heroal SF **Pagina 16**

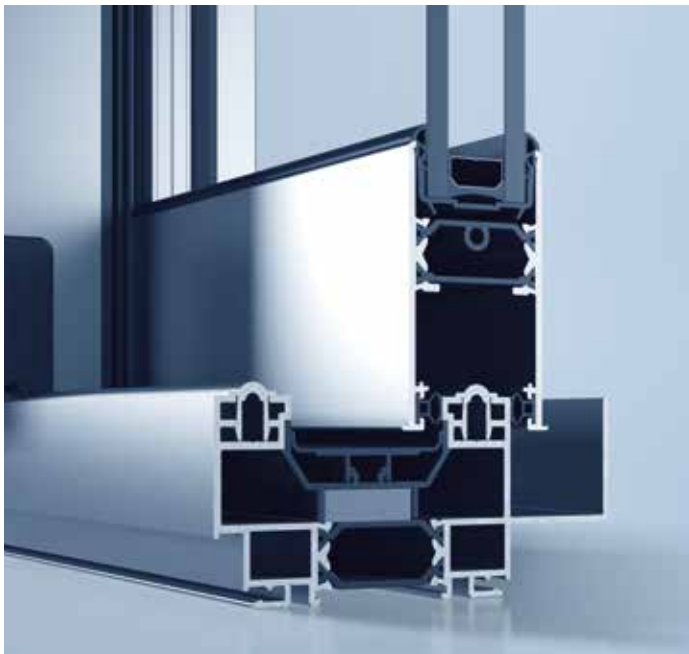
Schuifbeslag

**Systeem- en prestatie-
eigenschappen** **Pagina 18**

Service **Pagina 19**

heroal S 42

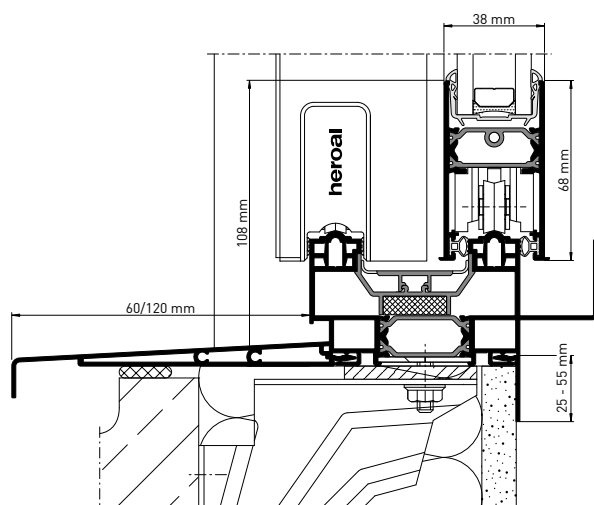
Efficiënt en functioneel



Het schuifstelsel heroal S 42 verlegt de grenzen op het gebied van warmte-isolatie, duurzaamheid, rendabiliteit en montage. Dit is onder andere te danken aan de bouwwijze. Bij het schuifstelsel heroal S 42 zijn verschillende technologieën gebruikt: de heroal verbinding-, hoekbeugel- en beslag-technologie zijn met al hun voordelen in dit systeem geïntegreerd. Door de perfectie tot in detail en de hoge efficiëntie en functionaliteit kunnen perfecte schuiframen en schuifdeuren voor woningen en bedrijfspanden gerealiseerd worden. heroal S 42 opent grote nieuwe dimensies en garandeert maximale transparantie.

Systeemeigenschappen

- » Bouwdiepten: kozijn 72/79 mm, vleugel 38/42 mm, vleugelroede 38 mm
- » Aanzichtbreedten: kozijn vanaf 48 mm, vleugel vanaf 68 mm, vleugelroede vanaf 68 mm
- » Max. vleugelhoogte: 2600 mm
- » Max. vleugelbreedte: 2500 mm
- » Max. glas-/vuldikte: 24-28 mm
- » Max. vleugelgewicht: 80/160 kg
- » Vergrendelingen: 1 tot 3, optioneel afsluitbaar
- » Warmte-isolatie: $U_w \geq 1,4 \text{ W/m}^2\text{K}$
- » Luchtdoorlaatbaarheid: klasse 4
- » Slagregendichtheid: 8A
- » Weerstand tegen windbelasting: B2
- » Geluidsisolatie: tot 37 dB

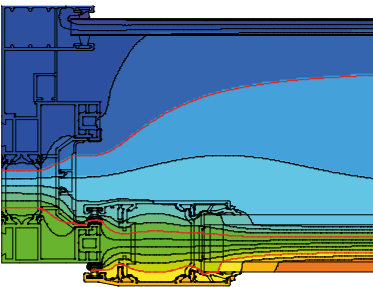


heroal S 42, 2-sporig, bouwaansluiting onder

Vormgevingsmogelijkheden en design

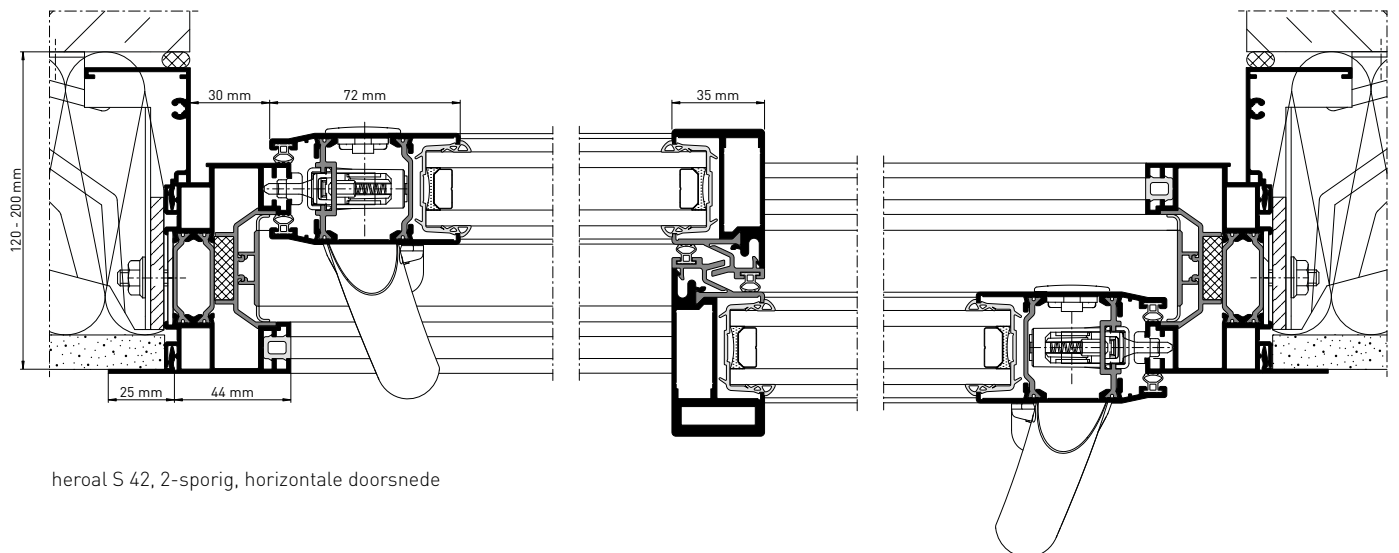
- » Openingswijzen: 2- of 3-sporig met maximaal 6 schuifvleugels
- » Binnen- en buitenhoeken van 90°
- » Elementkoppelingen met heroal W 72 realiseerbaar
- » Combinatie met heroal W 65 en heroal W 72 als inlegframe
- » Barrièrevrije dorpeluitvoering met verborgen, gecontroleerde ontwatering door middel van drainagesysteem
- » Compatibel met het vliesgevelsysteem heroal C 50 en het horsysteem heroal IS
- » Verschillende vormgeving van het elementoppervlak aan binnen- en buitenzijde
- » De kleurgeving gebeurt met hoogwaardige hwr-poedercoating.

Raam, 2-sporig, 4,6 x 2,3 m; $U_f = 3,0 \text{ W/m}^2\text{K}$; $A_g/A_w = 0,849$													Lichtdoorlatendheid [%]	Totale energiedoorlatendheid [%]	
							Warmtedoorlatendheid U_w [$\text{W/m}^2\text{K}$]					Sw _{0,4}		Sw ₁	
Glas-/vuldikte [mm]	U_g	T_L	g	RW	RW _p	...	Aluminium	Roestvrij staal	TGI-spacer	Swiss-spacer V	Swiss-spacer U				
4/16/4 = 24	1,0	0,71	0,50	[29]	[26]	...	1,5	1,4	1,4	1,4	1,3	0,61	0,43	0,45	
6/16/4 = 26		0,70	0,49	[32]	[29]	...						0,60	0,43	0,44	
8/16/4 = 28		0,70	0,48	[34]	[31]	...						0,60	0,42	0,43	
4/16/4 = 24	1,1	0,80	0,63	[29]	[26]	...	1,6	1,5	1,5	1,4	1,4	0,68	0,55	0,56	
6/16/4 = 26		0,79	0,61	[32]	[29]	...						0,68	0,53	0,54	
8/16/4 = 28		0,78	0,59	[34]	[31]	...						0,67	0,51	0,52	



Tijdelijke bescherming door rolluik [U_{wf} , U_{jn}]

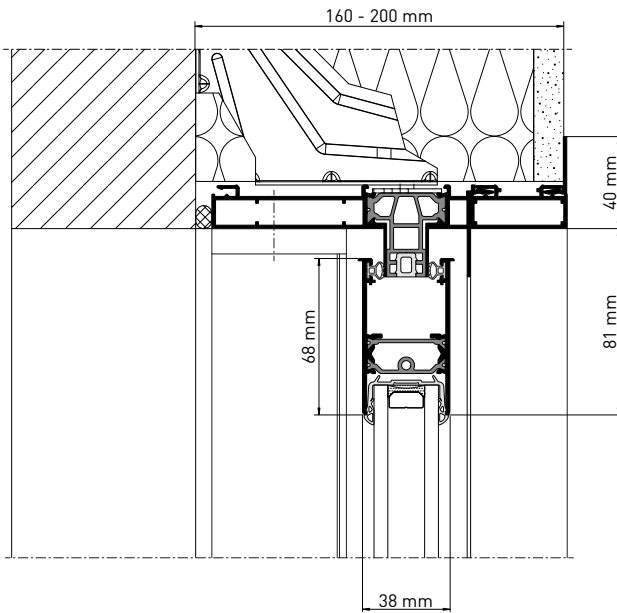
heroal Rolluiklabel	ΔR	U_{wf} / U_{jn} Raam incl. rolluik [$\text{W/m}^2\text{K}$]	U_w -waarden van het schuifelement [$\text{W/m}^2\text{K}$]								
			2,0	1,8	1,6	1,5	1,4	1,3	1,2	1,1	1,0
RS 41	0,19	U_{wf}	1,4	1,3	1,2	1,2	1,1	1,0	0,98	0,91	0,84
		U_{jn}	1,7	1,6	1,4	1,3	1,3	1,2	1,1	1,0	0,92



heroal S 42, 2-sporig, horizontale doorsnede

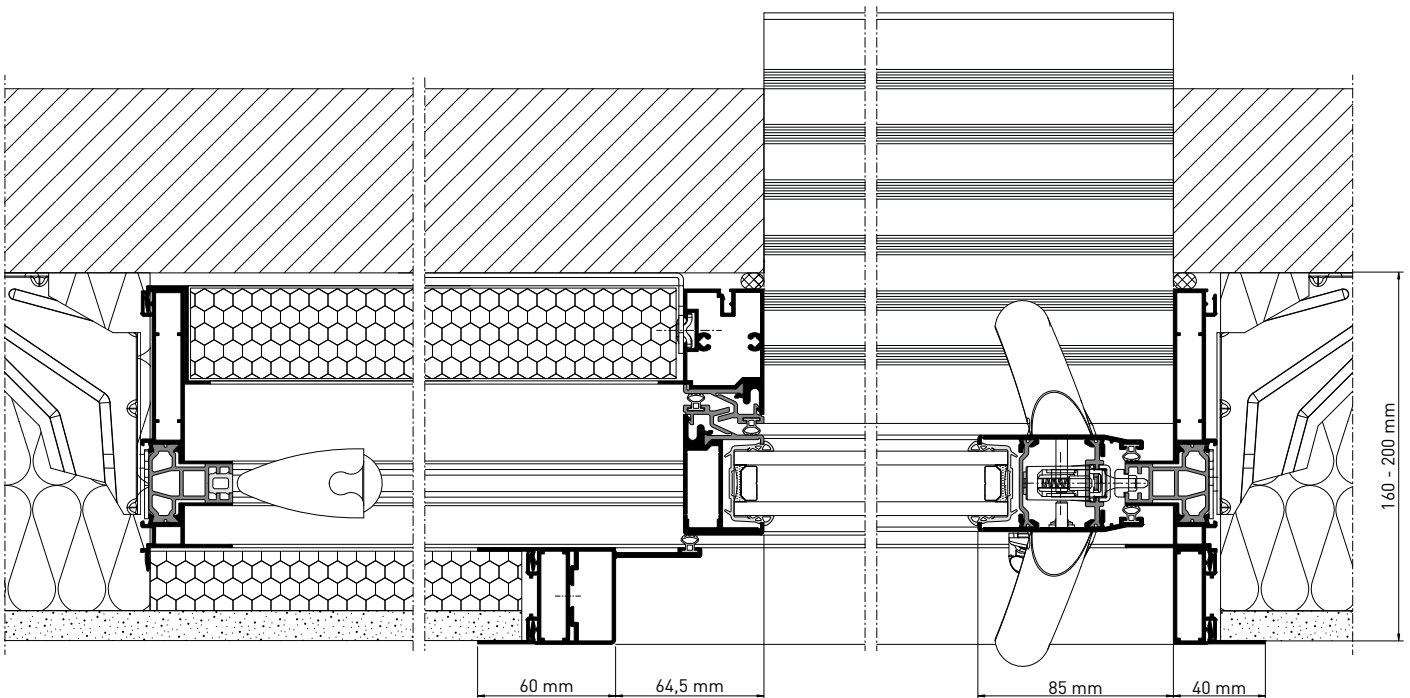
heroal S 42 HF

Transparantie zonder kozijn

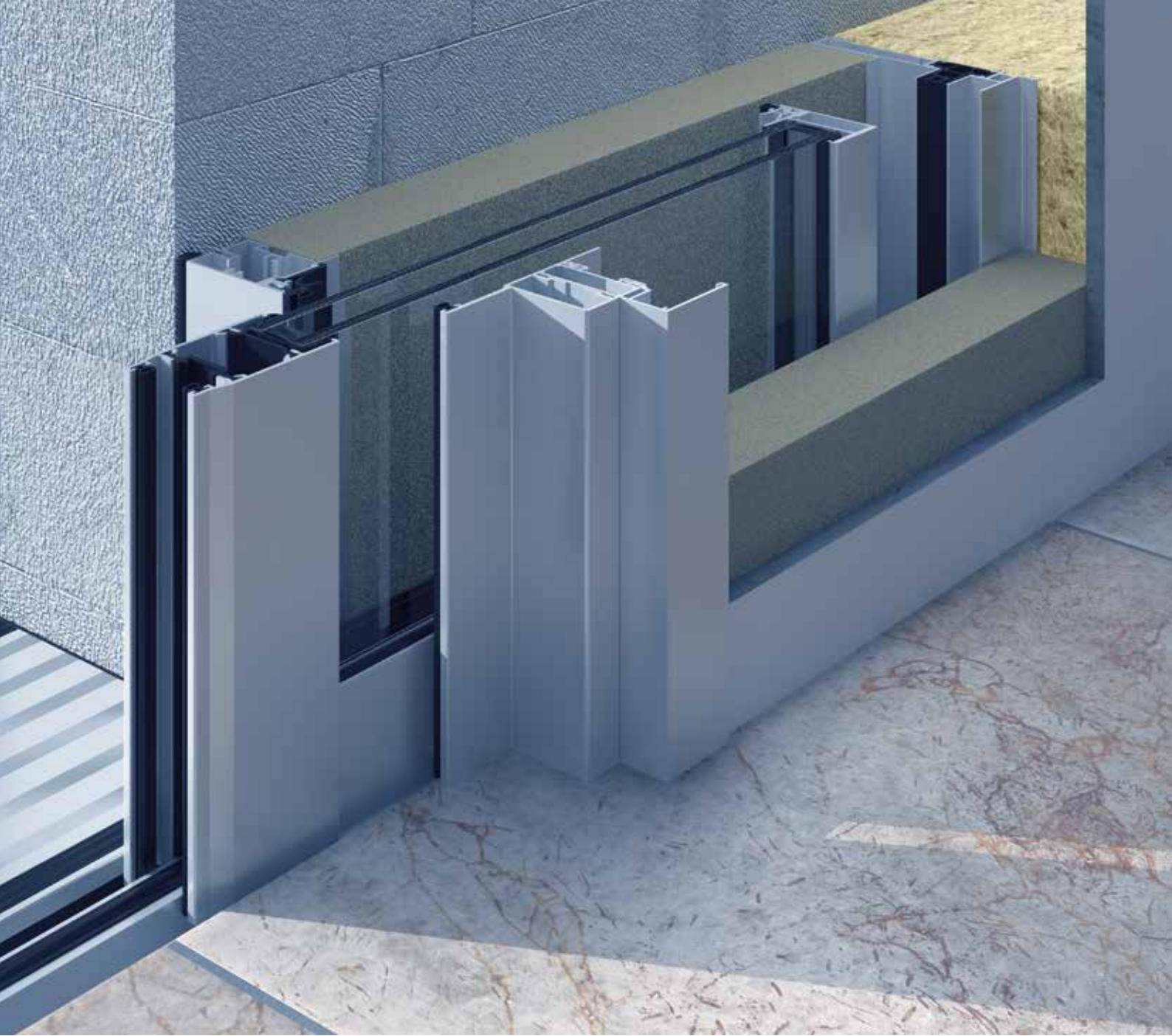


heroal S 42 HF, verticale doorsnede

heroal S 42 HF opent grote nieuwe dimensies en garandeert met zijn unieke innovatieve, in het metselwerk geïntegreerde kozijnconstructie maximale transparantie. De schuifvleugels verdwijnen volledig in een dubbelzijdig geïsoleerde muuropening, waardoor er een unieke ruimtelijke ervaring met maximale transparantie gecreëerd wordt.



heroal S 42 HF, horizontale doorsnede



Systeemeigenschappen

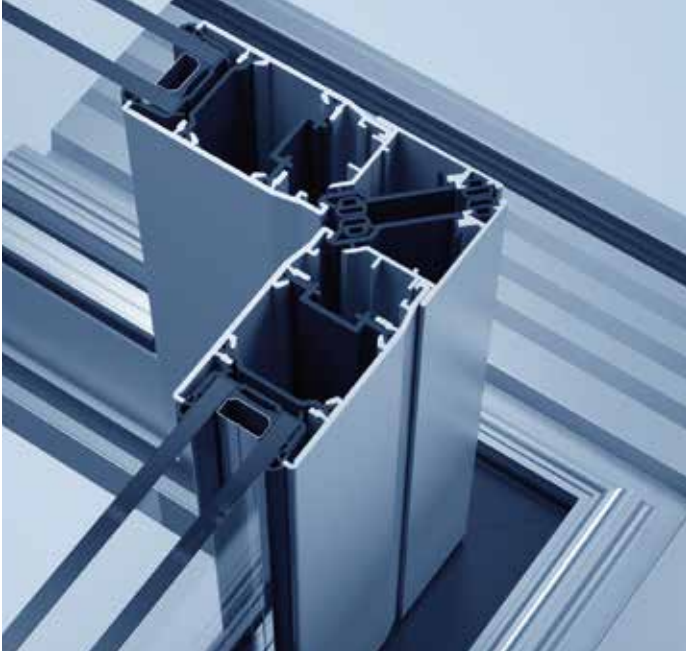
- » Bouwdiepten: kozijn 113 mm, vleugel 38/42 mm, vleugelroede 38 mm
- » Aanzichtbreedten: kozijn verborgen, vleugel vanaf 68 mm, vleugelroede 68 mm
- » Max. vleugelhoogte: 2600 mm
- » Max. vleugelbreedte: 2500 mm
- » Max. glas-/vuldikte: 24-28 mm
- » Max. vleugelgewicht: 80/160 kg
- » Vergrendelingen: 1 tot 3, optioneel afsluitbaar

Vormgevingsmogelijkheden en design

- » Openingswijzen als monorail (1-sporig) met 1 tot 2 schuifvleugels
- » Hoeken van 90° met 1 of 2 schuifvleugels
- » Barrièrerijke dorpeluitvoering met verborgen, gecontroleerde ontwatering door middel van drainagesysteem
- » Bekledingsprofielen voor het bekleden van isolatiezones van 160-200 mm
- » Verschillende vormgeving van het elementoppervlak aan binnen- en buitenzijde
- » De kleurgeving gebeurt met hoogwaardige hwr-poedercoating.

heroal S 42

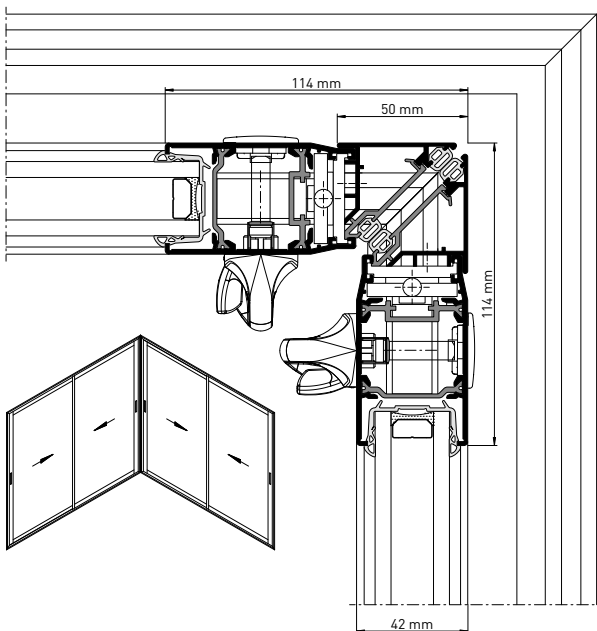
Hoek van 90° als architectonische blikvanger



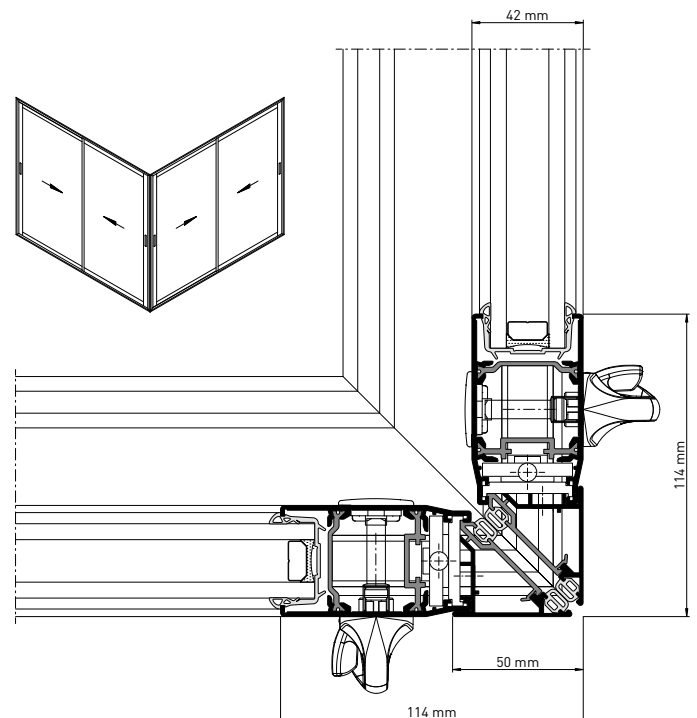
heroal S 42 maakt dankzij de hoekoplossing van 90° een grote opening van schuifdeuren in de hoeken mogelijk. De innovatieve verfijnde constructievariant van het schuifstelsel heroal S 42 voldoet volledig aan de toenemende vraag naar meer transparantie in de architectuur.

Vormgevingsmogelijkheden en design

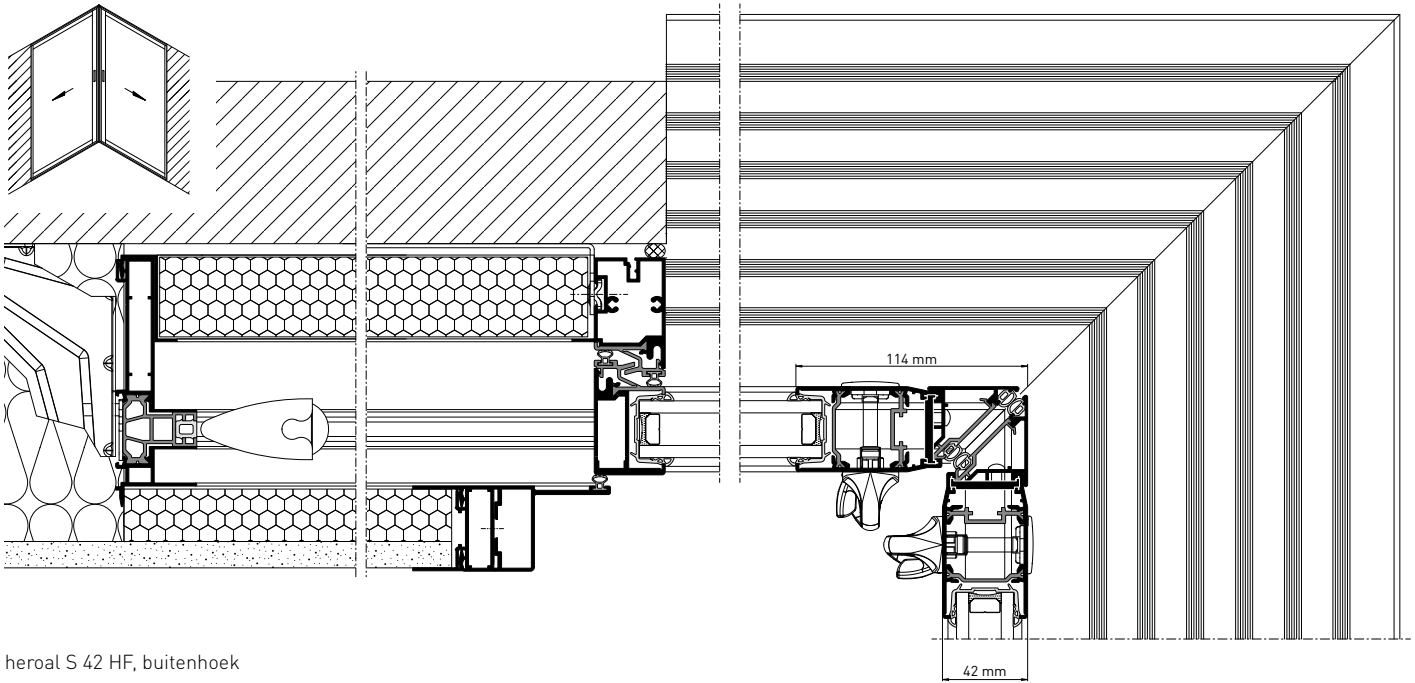
- » Openingswijzen:
 - 1-sporig (heroal S 42 HF) met 1 of 2 schuifvleugels
 - 2-sporig met maximaal 4 schuifvleugels
- » Uitvoerbaar als binnen- en buitenhoek
- » Barrièrevrije dorpeluitvoering met verborgen, gecontroleerde ontwatering door middel van drainagesysteem
- » Verschillende vormgeving van het oppervlak aan binnen- en buitenzijde van het element
- » De kleurgeving gebeurt met hoogwaardige hwr-poedercoating.



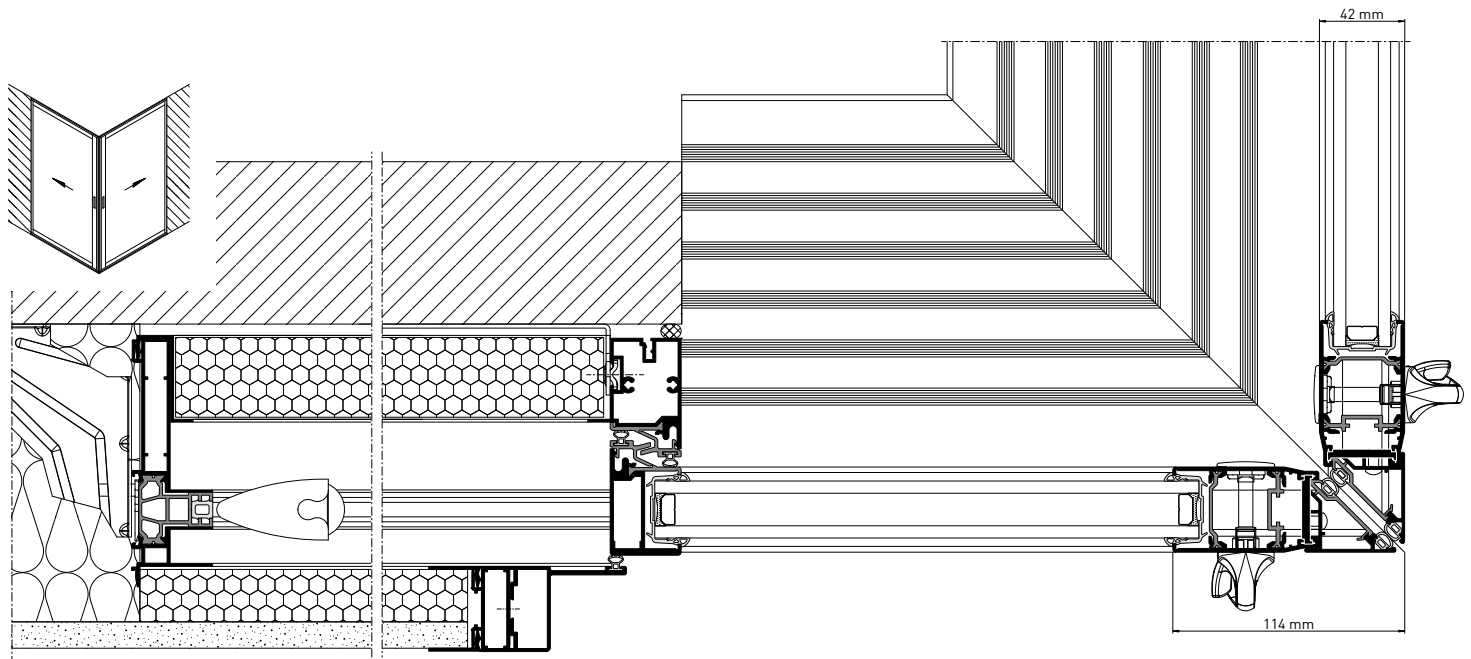
heroal S 42, buitenhoek



heroal S 42, binnenhoek



heroal S 42 HF, buitenhoek



heroal S 42 HF, binnenhoek

heroal S 42 UD

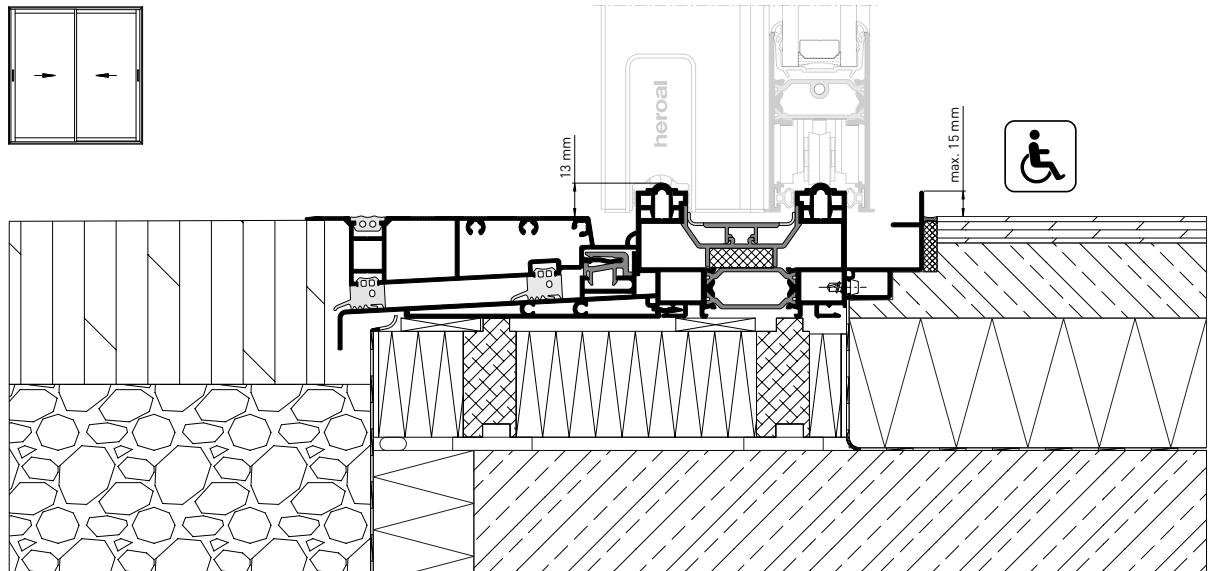
Barrièrevrije systeemoplossingen

heroal S 42 UD maakt grote, barrièrevrije schuifelementen mogelijk voor meer wooncomfort. Drempelloze overgangen bij terrassen, balkons en serres bieden veiligheid en bewegingsvrijheid. De dorpeloplossingen voldoen door een professionele integratie in de gebouwconstructie aan de wettelijke eisen op het gebied van barrièrevrijheid. Om de barrièrevrije dorpels bij schuifelementen goed te kunnen realiseren en tegelijkertijd tegen vochtschade binnen te beschermen, moeten bijzondere maatregelen worden genomen. Een mogelijke oplossing is het gebruik van het heroal drainagesysteem voor het schuifstelsel heroal S 42 UD. Deze systeemoplossing maakt een probleemloze integratie in de bestaande constructie bij nieuwbouw en renovatie mogelijk.

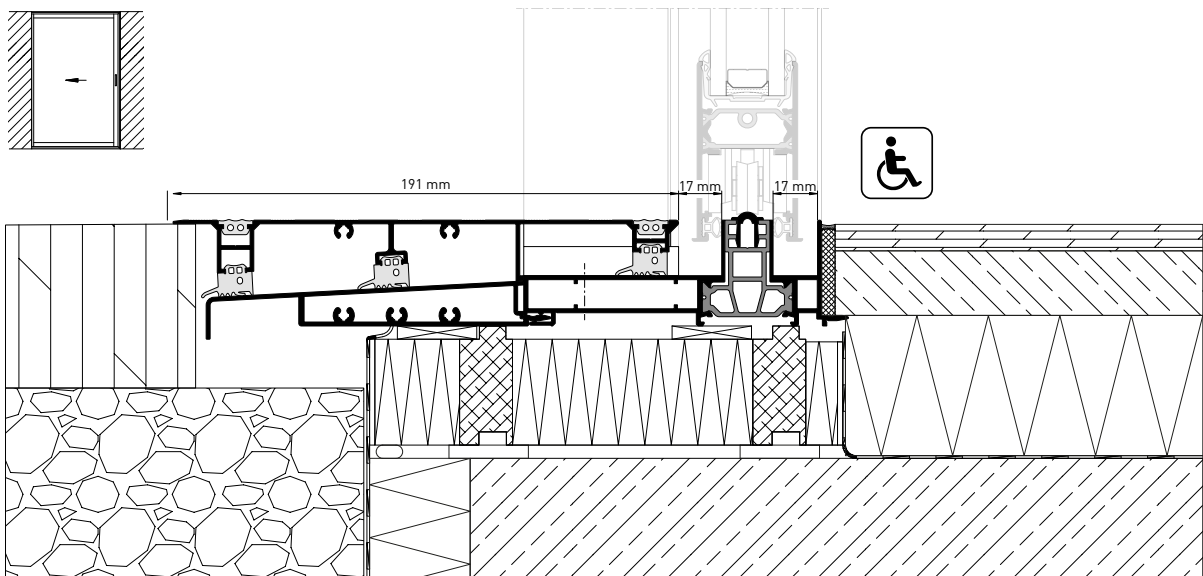
Vormgevingsmogelijkheden en design

- » Openingswijzen: 1-sporig (heroal S 42 HF) met 1 of 2 schuifvleugels 2- of 3-sporig met maximaal 6 schuifvleugels
- » Barrièrevrije dorpeluitvoering met verborgen, gecontroleerde ontwatering door middel van drainagesysteem
- » Verschillende vormgeving van het oppervlak aan binnen- en buitenzijde van het element
- » De kleurgeving gebeurt met hoogwaardige hwr-poedercoating.





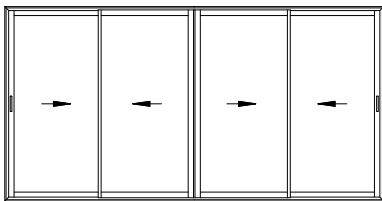
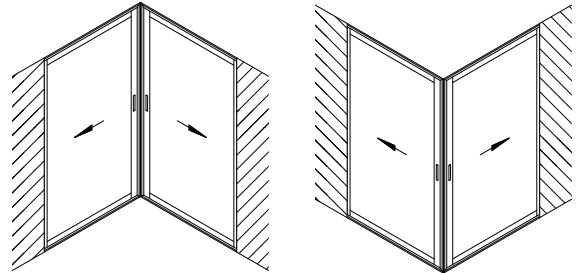
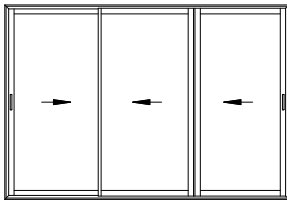
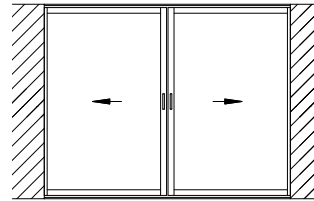
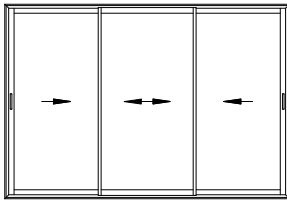
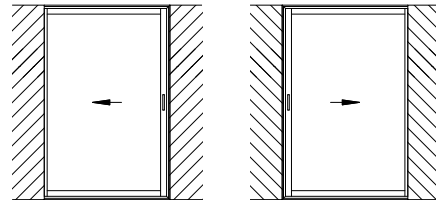
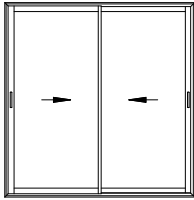
heroal S 42 UD, barrièrevrij



heroal S 42 HF, barrièrevrij

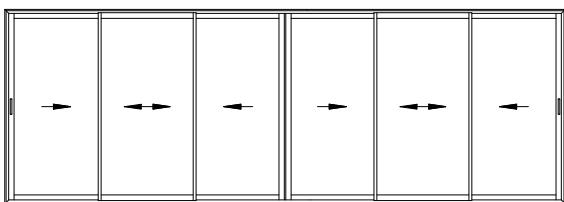
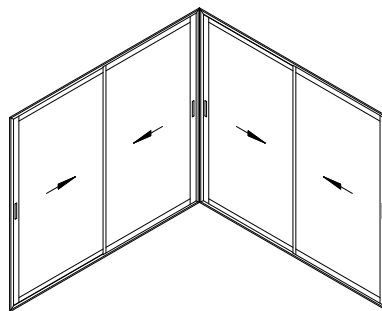
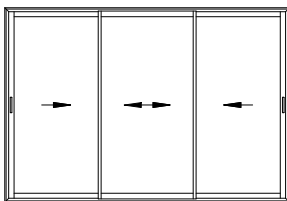
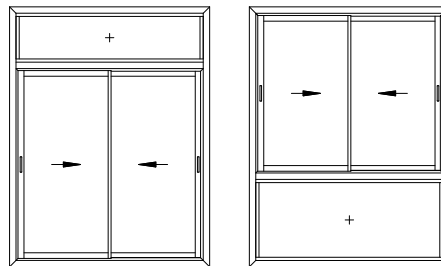
heroal S 42

Openingswijzen en designvarianten



heroal S 42 HF - inwendig

heroal S 42, 2-sporig

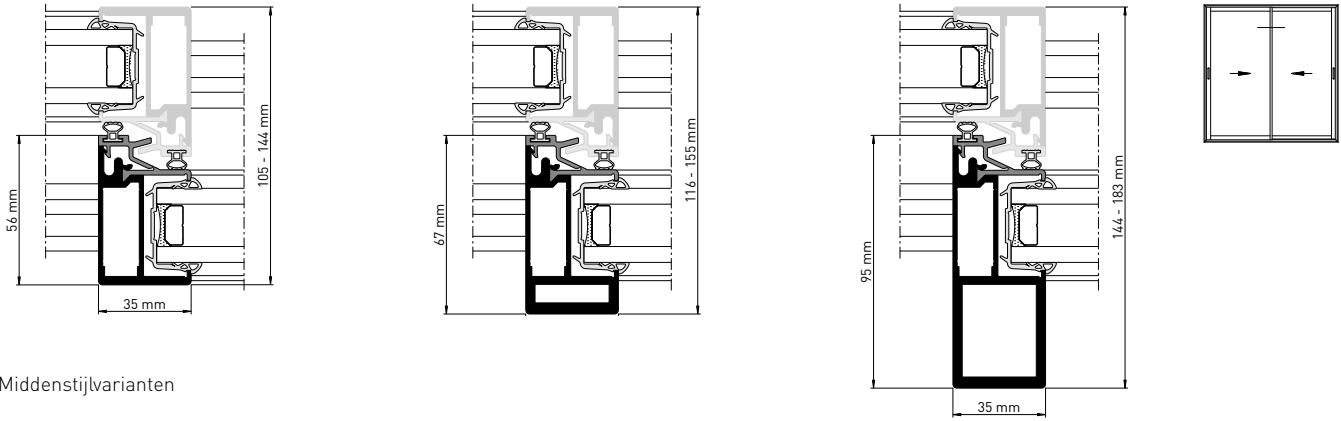


heroal S 42, 3-sporig

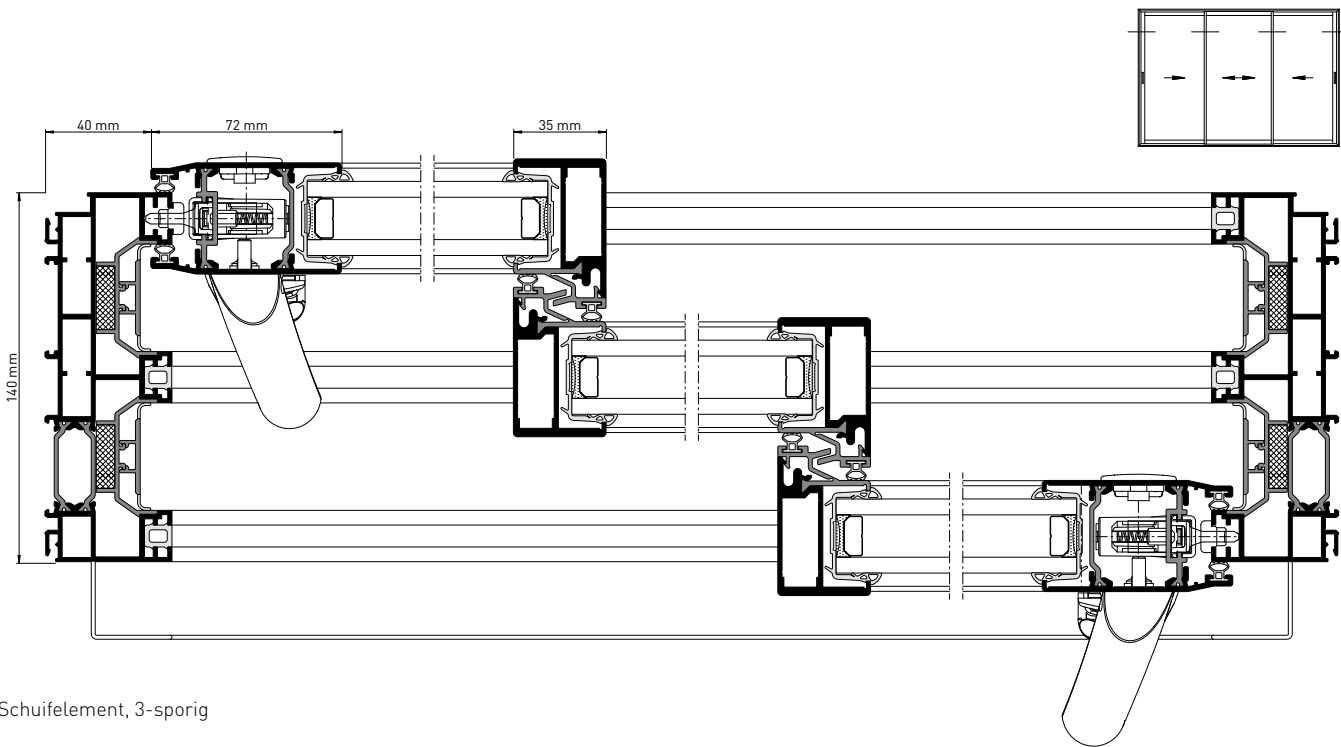
heroal S 42, boven- en onderlicht, 90°-hoekoplossing

heroal S 42

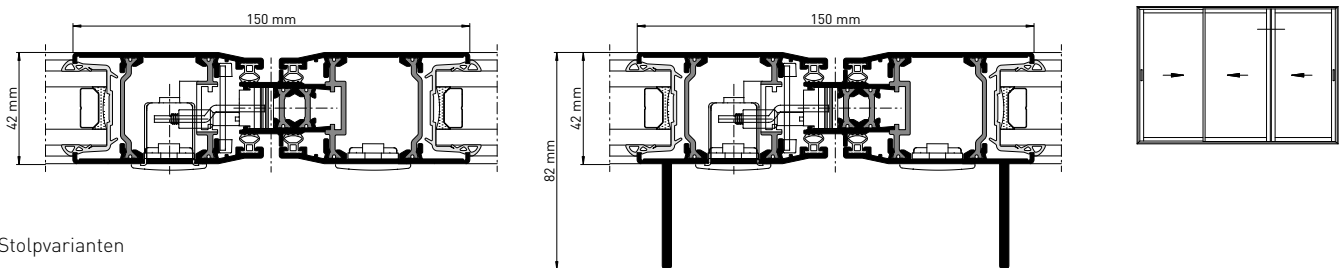
Diverse vormgevingsmogelijkheden



Middenstijlvarianten



Schuifelement, 3-sporig

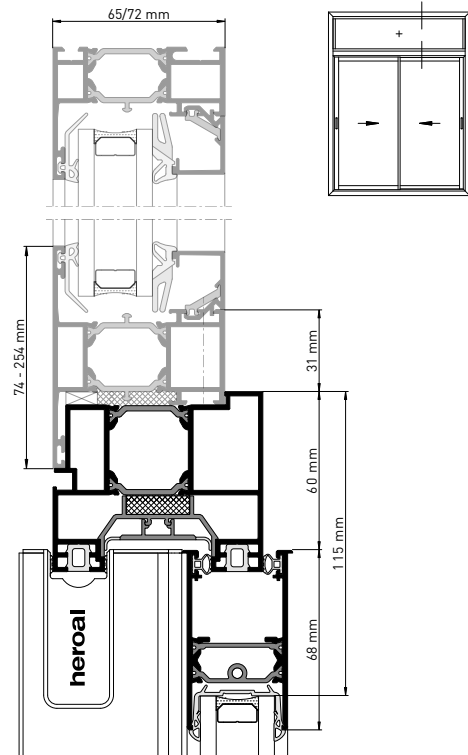
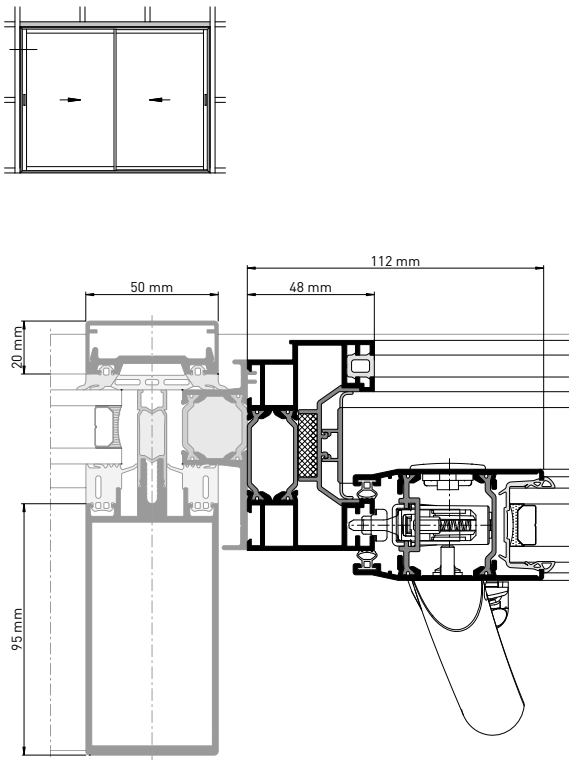


Stolpvarianten

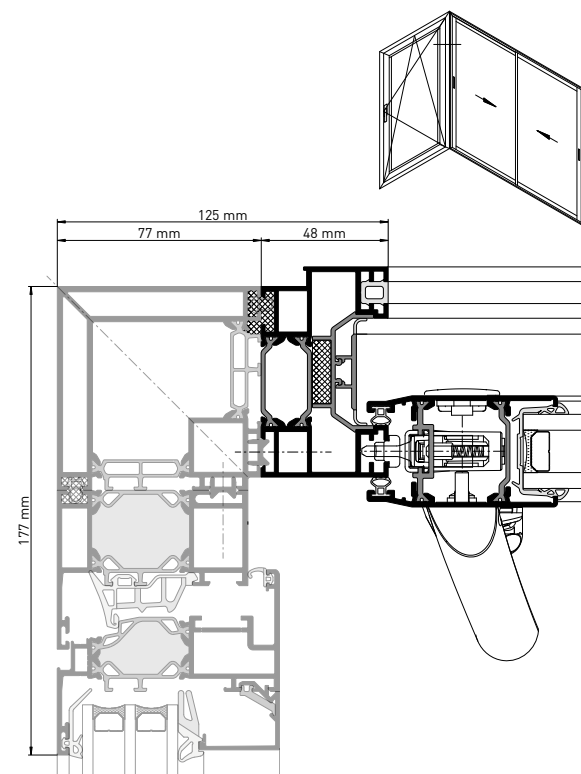
Stolpvarianten met statische profielen

heroyal S 42

Diverse vormgevingsmogelijkheden

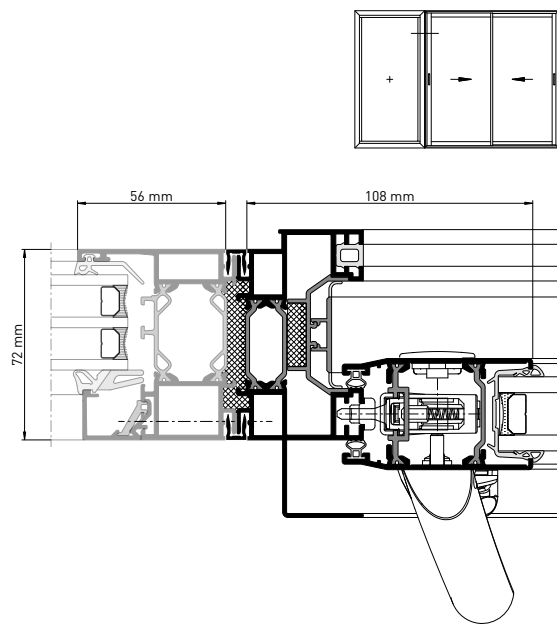


Toepassingselement in het vliesgevelsysteem heroyal C 50



90°-elementkoppeling

Toepassingselement in de raamsystemen heroyal W 65/heroyal W 72



Elementkoppeling met raamsysteem heroyal W 72

heroal S 42

Montagetechnologie

Het schuifstelsel heroal S 42 verlegt de grenzen op het gebied van warmte-isolatie, duurzaamheid en rendement. De compleet nieuw ontwikkelde aluminium raamconstructie biedt de ideale systeemoplossing voor elk toepassingsgebied. heroal S 42 combineert minimaal energieverbruik bij de productie met maximale energiebesparing tijdens de volledige gebruiksduur.



De bouwkundige voordelen van deze nieuwe generatie schuifsystemen, met name de speciale heroal technologie voor hoekbeugels, verbindingen en beslag, leiden ook bij de verwerking tot aanzienlijke tijdswinst.

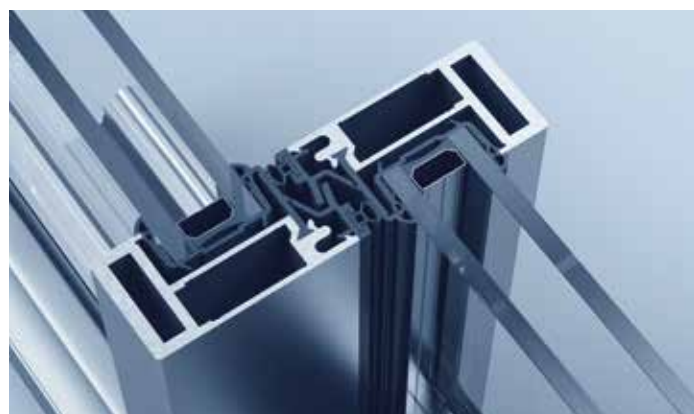
heroal hoekbeugeltechnologie

Om aan individuele montagewensen tegemoet te komen, biedt heroal naast de heroal hoekbeugeltechnologie met kitinjectie ook de mogelijkheid om een schroefklemhoekbeugel in het kozijn te plaatsen. De verbindingstechnieken zorgen voor een rationele en snelle montage.



heroal vleugelverbindingstechnologie

Door de heroal constructie kunnen de vleugelprofielen tijdens het T-verbindingsproces nog eenvoudiger en sneller met een schroef verbonden worden. Hierbij hoeven na het op maat zagen alleen nog maar de verticale vleugelprofielen bewerkt te worden. Bij de montage worden de vleugelprofielen automatisch uitgelijnd.



heroal verbindingstechnologie

De nieuwe, geoptimaliseerde profielgeometrie combineert de innovatiekracht en montagetechnologie van heroal in één constructie. Dankzij deze profielgeometrie is het heroal gelukt met twee profieldoorsneden de vereiste statische eigenschappen te realiseren in combinatie met maximale warmte-isolatie bij minimale vervorming.

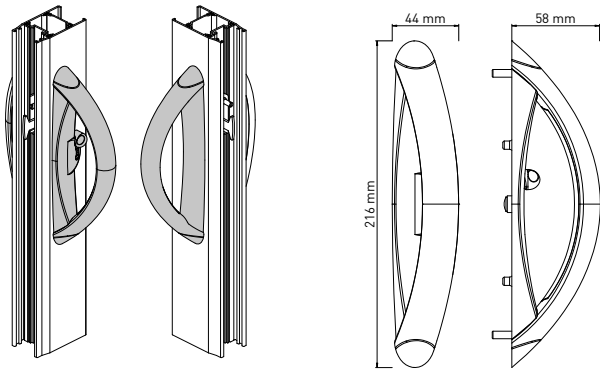
heroal SF

Schuifbeslag



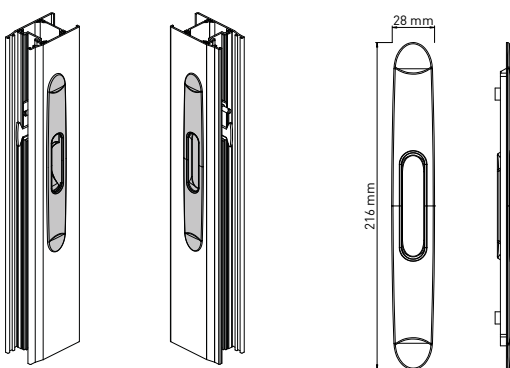
heroal schuifbeslag "Versus"

- » Combinatie van comfort, veiligheid, esthetiek, ergonomie en kleurvariëteit
- » Eenvoudige doelmatige centrale vergrendeling uitbreidbaar tot drievoudige vergrendeling
- » Vergrendelingen in handmatige of automatische uitvoering
- » Verstelbare loopwagens van aluminium voor permanent gebruik bij een vleugelgewicht van 80 kg en 160 kg
- » Voordelige en efficiënte verwerking/montage van het beslag:
 - buitenste verzonken grepen worden geklemd vastgeklit
 - binnenste designgreep vastgeschroefd op slotkast
 - universele slotkast. Compatibel met tal van verzonken grepen en designgrepen

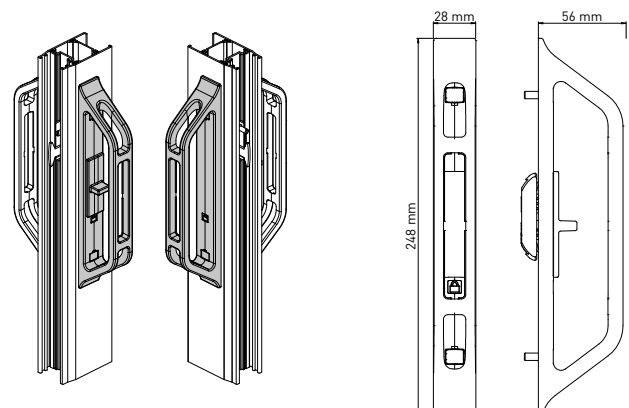


heroal schuifgreep

- » Omvangrijk assortiment aan verzonken grepen en design-schuifgrepen biedt veel ruimte voor creativiteit en vormgevingsvrijheid
- » Greepvarianten aan binnen- en buitenzijde van elementen combineerbaar
- » Vele kleurstellingen mogelijk dankzij individuele kleurcoating van de schuifgrepen en verzonken grepen



heroal verzonken greep



heroal schuifgreep "Design"

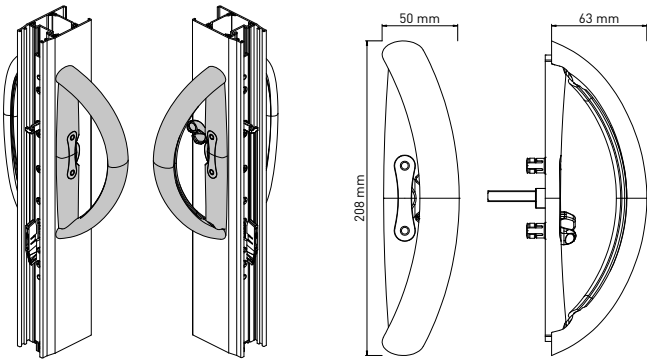
heroal SF

Schuifbeslag



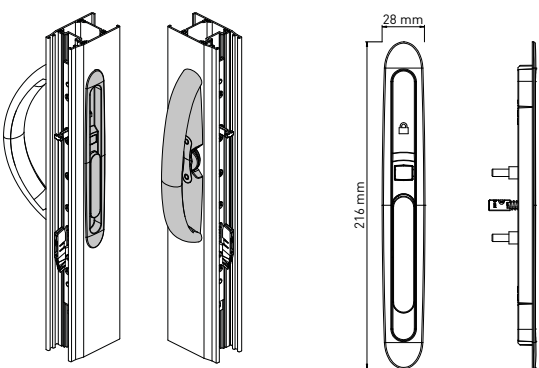
heroal schuifbeslag "Chronos"

- » Combinatie van design, ergonomie en flexibiliteit
- » Het schuifbeslag "Chronos" is een met het oog op veiligheid ontworpen sluitlijststelsel
- » Uitvoeringen als vergrendeling met 1, 2 en 3 zwenkhaken
- » Betrouwbaar en veilig dankzij zelfborgende schroeven
- » Slotkast met een schroefas van 43 mm en een vierkante opname van 7 mm
- » Voordelige en efficiënte montage

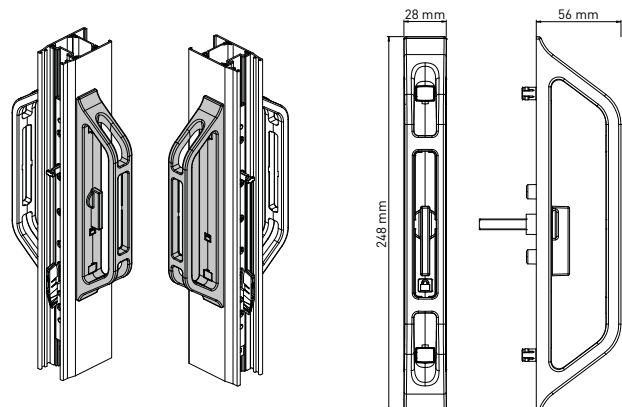


- » Veel flexibiliteit en vormgevingsvrijheid dankzij omvangrijk assortiment van grepen
- » Omvangrijk assortiment van uitvoeringen als halvemaaan-vormige grepen of designgrepen
- » Greepvarianten aan binnen- en buitenzijde van elementen combineerbaar
- » Vele kleurstellingen mogelijk dankzij individuele kleurcoating van de schuifgrepen

heroal schuifgreep



heroal verzonken greep



heroal schuifgreep "Design"

Afbeelding: schuifgreep buiten links, schuifgreep binnen rechts
 Andere greepvarianten voor schuifbeslag "Versus" en "Chronos" mogelijk

Systeem- en prestatie-eigenschappen

Systeemafmetingen

Benaming		heroal S 42			heroal S 42 HF	
		2-sporig	3-sporig	Stolp	1-sporig	Stolp
Profielbouwdiepte (mm)	Kozijnprofielen	72/79	132/139	72/79 132/139	131	131
	Vleugelprofielen	42/38	42/38	42/38	42/38	42/38
	Middenstijl/labyrint	105 - 183	105 - 183	105 - 183	105	105
	Vleugelroeden	38	38	38	38	38
Profielaanzichtbreedten (mm)	kozijnprofiel	48	48	48	onzichtbaar	onzichtbaar
	Vleugelprofielen	68 - 72	68 - 72	68 - 72	68 - 72	68 - 72
	Middenstijl/labyrint	35	35	35	35	35
	Vleugelroeden	68	68	68	68	68
Max. glas-/vuldiktes (mm)		24 - 28	24 - 28	24 - 28	24 - 28	24 - 28
Max. vleugelgewicht (kg)		160	160	160	160	160
Max. vleugelhoogte (mm)		2600	2600	2600	2600	2600

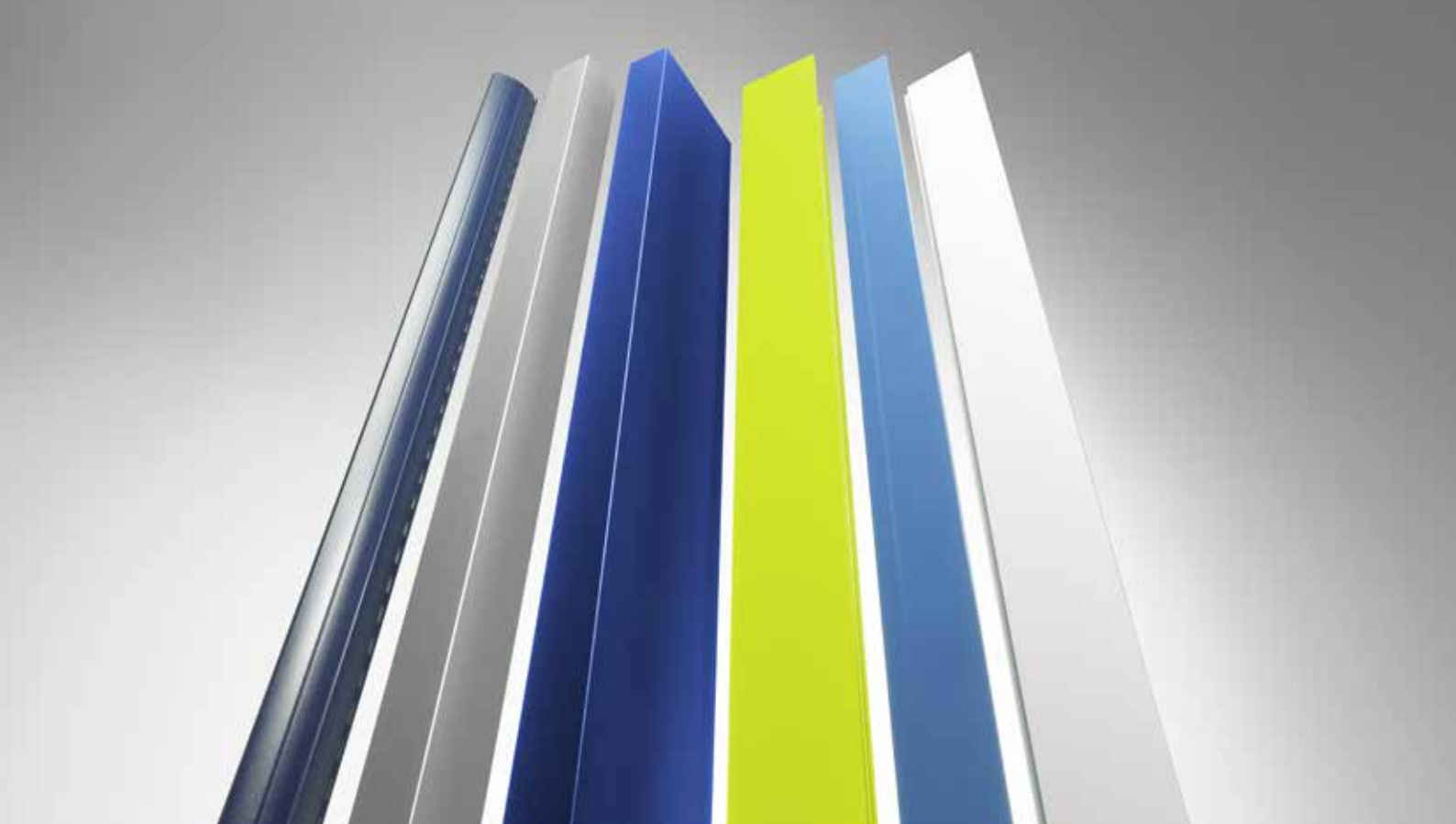
Systeemeigenschappen

Warmte-isolatie (W/m ² K)	U _w ¹⁾	≥ 1,3	≥ 1,5	≥ 1,4	≥ 1,2	≥ 1,2
Elementafmetingen (mm)		4600 x 2300 mm	3450 x 2180 mm	4600 x 2180 mm	2.350 x 2.180 mm	4.600 x 2.180 mm
Luchtdoorlaatbaarheid	DIN EN 12207	4	4	4	4	4
Slagregendichtheid ³⁾	DIN EN 12208	8A	7A	6A	8A	6A
Elementafmetingen (mm)		3000 x 2400 mm	3500 x 2400 mm	3500 x 2400 mm	2.350 x 2.180 mm	4.600 x 2.180 mm
Weerstand tegen windbelasting	DIN EN 12210	C1/B2	C2	C2	C2	C2
Geluidsisolatieklasse	EN ISO 717-1	3	3	3	3	3

Openingswijzen/design

Max. aantal bewegende schuifvleugels		4	6	6	1	2
Schuifelement barrièrevrij	DIN 18040	•	•	•	•	•
Drainagesysteem		•	•	•	•	•
Toepassingselementen	heroal C 50	•	•	•	-	-
	heroal W 72	•	-	-	-	-
	heroal W 65	•	-	-	-	-
	heroal W 50 C	•	-	-	-	-
	heroal CR	•	-	-	-	-
hwr-poedercoating	een-/tweekleurig	•	•	•	•	•
Geëloxeerde coating		•	•	•	•	•
Decoratiefolie		-	-	-	-	-

¹⁾ U_w-waarde conform EN ISO 10077-1; U_g = 1,0 W/m²K; ψ_g = 0,031 W/m²K



heroal oppervlakken

Oppervlakteveredeling is een integraal bestanddeel van de heroal systeemcomponenten. Hierbij biedt heroal optimaal op elkaar afgestemde systemen voor ramen, deuren, vliesgevels, rolluiken, roldeuren en zonwering. Bij de heroal hwr-poedercoating profiteert u van de kwaliteit van onze eigen coatinginstallaties. De erkenning door GSB als officiële premium coater en het Qualicoat-label bewijzen dat heroal toonaangevend is in kwaliteit! Naast de poedercoating biedt heroal zijn klanten geloxeerde oppervlakken en foliedecors aan. Bij de rolluiken wordt tweelaagse diklak gebruikt. heroal levert het totale productportefolio direct af fabriek en garandeert zijn partners daarmee korte levertijden.

Onze service is altijd afgestemd op uw wensen

Naast zijn uitgebreide systeempportefolio met perfect op elkaar afgestemde producten biedt heroal ook de beste service van de branche – gebaseerd op een consequente focus op de eisen, wensen en behoeften van de klanten. Uitgangspunt van de unieke heroal service is, naast de goed opgeleide medewerkers, de energie-efficiënte productie in eigen beheer – ‘made in Germany’ – die installateurs, architecten en opdrachtgevers door veelzijdige montageopties en een hoog niveau van procesveiligheid optimale kwaliteit biedt voor duurzaam, economisch en waardevast bouwen. Daarvoor zorgen ook het ongeveer 40.000 m² grote nieuwe logistieke centrum van heroal en het eigen vrachtwagenpark. Niet alleen het door ift Rosenheim voor lucht, water en wind gecertificeerde, ook voor klanten te gebruiken testcentrum voor rolluiken, roldeuren, zonwering, ramen, deuren en vliesgevels, maar ook de eigen, betrouwbare buigen kantservice voor profielen, die heroal zijn klanten als enige aanbieder van complete systemen uit eigen productie aanbiedt, maakt het serviceportefolio van heroal compleet.

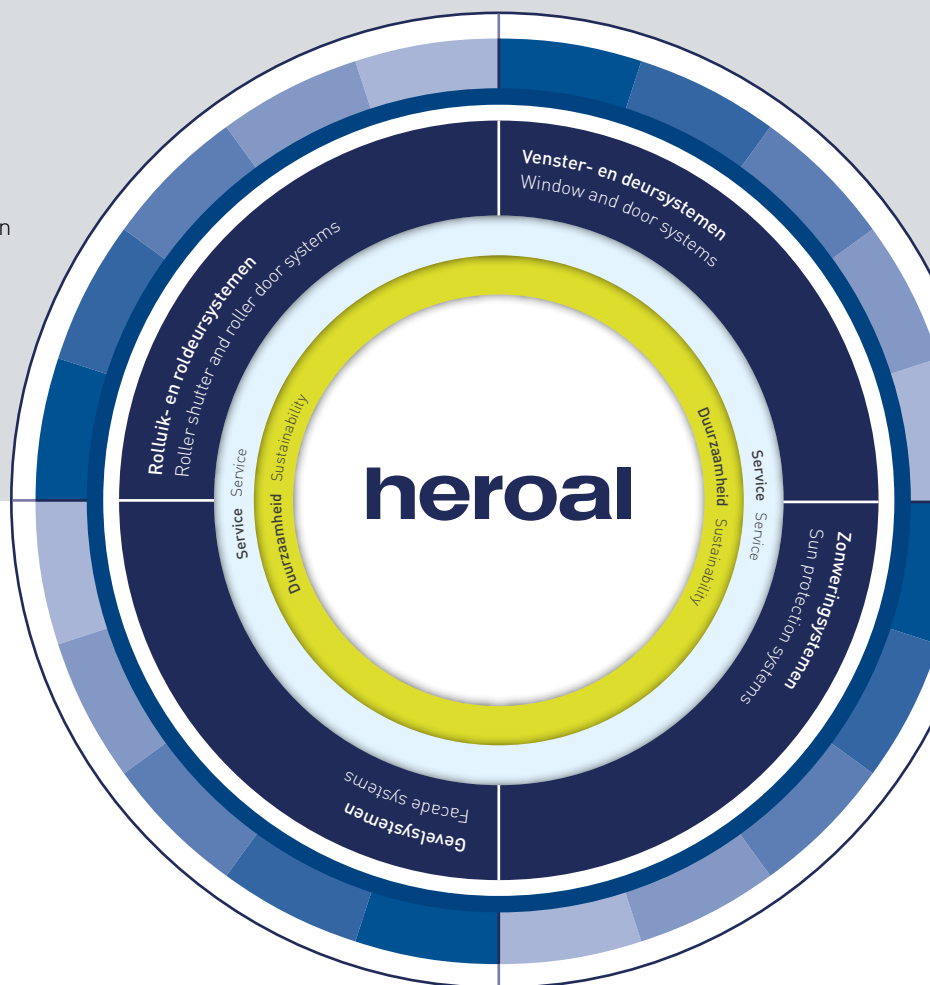


heroal – de aanbieder van complete aluminium systemen

Als toonaangevende aanbieder van complete aluminium systemen ontwikkelt en produceert heroal niet alleen optimaal op elkaar afgestemde systemen voor ramen, deuren, vliesgevels, rolluiken, roldeuren en zonwering, maar ook voor klap- en schuifluiken, horren, terrasoverkappingen en carports. Door het minimale energieverbruik bij de productie en de maximale energiebesparing tijdens het gebruik leveren systeemoplossingen van heroal een belangrijke bijdrage aan het realiseren van duurzaam bouwen – in combinatie met maximaal rendement bij de montage van de systemen en een maximale waardestijging van de gebouwen.

Innovatie, service, design, duurzaamheid

Het merk heroal staat voor systeemoplossingen die op de praktijk gerichte innovaties, een in de branche toonaangevende service en een hoogwaardig, in elke architectuur integreerbaar design combineren met integrale duurzaamheid.



rolluiken | roldeuren | zonwering | ramen | deuren | vliesgevels | service

heroal – Johann Henkenjohann GmbH & Co. KG

Österwieher Str. 80 | 33415 Verl, Duitsland
Tel. +49 5246 507-0 | Fax +49 5246 507-222
www.heroal.com