

heroyal S 77 SL

Zvedací a posuvné systémy



Zvedací a posuvné systémy

Prvotřídní materiály, řešení technicky vybroušená do nejmenšího detailu a nepřeborné množství tvůrčích možností, tím vším se vyznačuje systémová technika heroal. To jsou přednosti, které přesvědčí. Již několik desetiletí je heroal se svými inovativními řešeními opláštění budov z hliníku a jeho slitin spolehlivým partnerem architektů, investorů a zpracovatelů.

Projektanti ocení pestrou škálu možností uspořádání, investoři mohou díky spolehlivému systému realizovat svá individuální přání a naši partneři profitují z ekonomicky výhodných a efektivních systémových řešení heroal.

Stejně jako všechny inovativní systémy heroal, spojují v sobě kvalitní zvedací a posuvné systémy S 77 dlouhou životnost a funkčnost, s prvotřídním designem a mnoha konstrukčními variantami prvků s velkoplošnými otvory. Splňují všechna kritéria udržitelné, energeticky efektivní výstavby a vyhovují stále vyšším požadavkům. Společnost heroal, to znamená inovace i u tohoto systému: Středový sraz heroal a kompozitní technologie doplňují vynikající vlastnosti.

Objevte rozmanitost zvedacích a posuvných systémů!





heroal S 77 SL

strana 4

Dokonalá kombinace transparentnosti
a tepelné izolace

Způsoby otevírání a designové varianty

strana 6

Řešení celoskleněného rohu jako
architektonický poutač

Řešení prahů heroal

strana 7

Od speciální konstrukce
po standardní řešení

Výrobní technologie

strana 9

Středový sraz heroal
a kompozitní technologie

Rozměry a vlastnosti systému

strana 10

Srovnávací tabulky

Služby

strana 11

heroal S 77 SL

Dokonalá kombinace transparentnosti a tepelné izolace



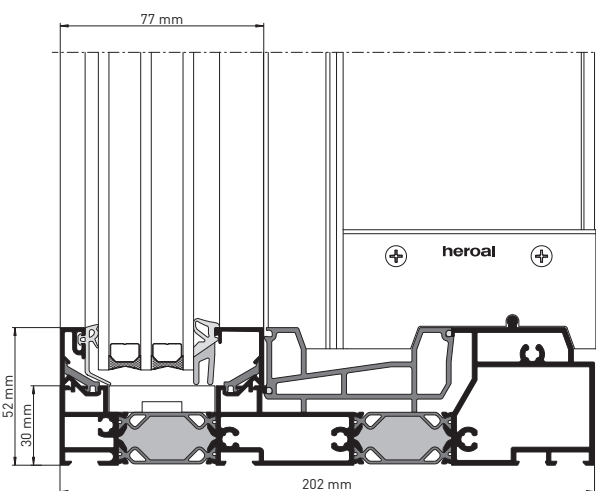
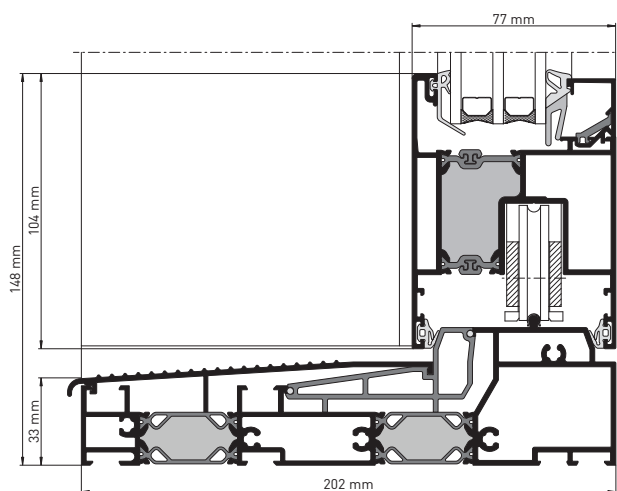
heroal S 77 SL přichází s novými velkoplošnými rozměry a svou jedinečnou, inovativní rámovou konstrukcí zaručuje maximální transparentnost.

Nová generace zvedacích a posuvných dveří heroal slučuje pohyblivé jednokolejné křídlo s pevným rámovým zasklením při minimální pohledové šířce.

Toto bezrámové velkoplošné zasklení s čistými liniemi vytváří téměř neviditelný spojovací člen mezi interiérem a exteriérem a prodlužuje obytný prostor nad jeho skutečné hranice. Zvedací a posuvný systém heroal S 77 SL je nový tvůrčí prvek a vytváří nový prostorový pocit.

Zvedací a posuvný systém heroal S 77 SL tvoří harmonickou rovnováhu mezi moderním designem, nejvyšším komfortem a nekompromisní funkcí. Díky svým filigránským a modulárním konstrukčním detailům je systém heroal S 77 SL neomezeně použitelný v nové výstavbě i při rekonstrukci.

Speciální a osvědčená geometrie křídel splňuje požadavky na tepelnou izolaci u všech velikostí a hmotností křídel. Technologie těsnění heroal se třemi úrovněmi a použitím těsnících rohů z EPDM k utěsnění křídla a středového srazu zajišťuje optimální funkční vlastnosti z pohledu průvzdušnosti a vodotěsnosti.



heroal S 77 SL, posuvné křídlo HS, pohled v řezu

heroal S 77 SL, pevné zasklení rámu HS, pohled v řezu

Vlastnosti systému

- » max. výška křídla: 2 400 mm, přídatným statickým zesílením rozšířitelná na 3 000 mm
- » max. hmotnost křídla: 300 kg, rozšířitelná na 400 kg použitím tandemového pojezdu
- » snadné ovládání, i při velké hmotnosti křídla, optimálním sladěním komponent kování
- » vynikající tichost chodu díky osvědčeným systémům kování HS a pojezdové kolejnici heroal z nerezové oceli
- » pružné a neopotřebitelné EPDM těsnicí tvarovky zajišťují trvalou vzduchotěsnost a vodotěsnost
- » technologie těsnění se třemi úrovněmi k utěsnění křídla a středového srazu
- » zasklívací těsnění s úzkými pohledy, po obvodu zatažitelné
- » nákladově optimalizované a časově úsporné zpracování díky inovativním detailním řešením heroal
- » tepelně izolovaný 3komorový profilový systém
- » kompozitní technologie heroal s patentovanými izolačními příčkami zabraňujícími deformacím křídlových profilů HS

Konstrukční varianty a design

- » způsoby otevírání: jednostopové (Monorail) s jedním nebo dvěma pohyblivými křídly
- » 90° ztvárnění celoskleněného rohu z izolačního skla
- » bezbariérové provedení prahu pro tělesně postižené realizované napojením na těleso stavby
- » výběr kliky: otočná klika s mušlí zvenku nebo otočná klika zevnitř i zvenku, obě varianty volitelně uzamykatelné
- » barva kliky: stříbrně eloxovaná (E6/EV1) a nerezová ocel
- » široký sortiment přípojovacích a přídatných profilů pro bezproblémové začlenění do tělesa stavby
- » posuvné křídlo HS motorizovatelné
- » začlenění do fasádních systémů heroal C 50 a heroal C 50 HI
- » další možnost volné tvorby řešení díky různým barvám profilů na vnitřní i vnější straně prvků
- » barevné provedení s vysoce kvalitním práškovým lakováním hwr

Rozměry systému

Označení		heroal S 77 SL
Konstrukční hloubka profilu (mm)	Rámové profily	202
	Křídlové profily	77
	Příčkové profily	72
Pohledová šířka profilu (mm)	Rámový profil spodní	52
	Rámový profil boční	40
	Rámový profil horní	40
	Křídlové profily	104
	Středový sraz/labyrint	104
	Příčkové profily	74 - 104
Max. tloušťka skla/výplně (mm)	Zasklení křidel	52
	Zasklení rámu	52

Vlastnosti systému

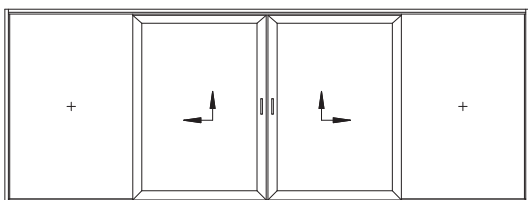
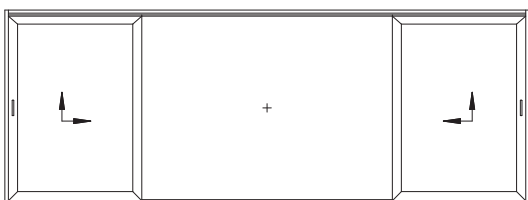
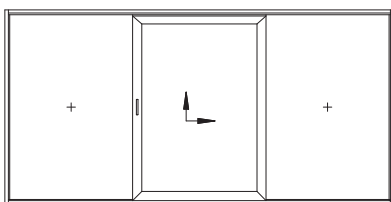
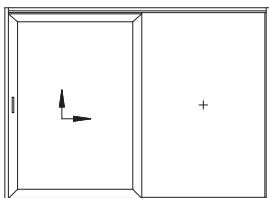
Označení		heroal S 77 SL
Počet komor křídlového profilu		3
Počet pojezdových kolejnic z nerezové oceli		1
Max. počet posuvných křidel HS		2
Max. hmotnost křídla (kg)		300/400
Max. výška křídla (mm)		3 000
Tepelná izolace (W/m²K)	U _f *	≥ 1,2
	U _w **	≥ 0,82
Odolnost proti zatížení větrem		C3/B3
Vodotěsnost		9A
Průvzdušnost		4

* Hodnota U_f dle EN ISO 10077-2; průměr z kombinace rámu

** Hodnota U_w dle DIN EN 12567-1, zjištěná u velikosti prvku 3 500 × 2180 mm

heroal S 77 SL

Způsoby otevírání designové varianty



Zvedací a posuvné dveře, 2dílné

- » Schéma kování A
- » 1 zvedací a posuvné křídlo / 1 pevné zasklení rámu
- » 1stopé

Zvedací a posuvné dveře, 3dílné

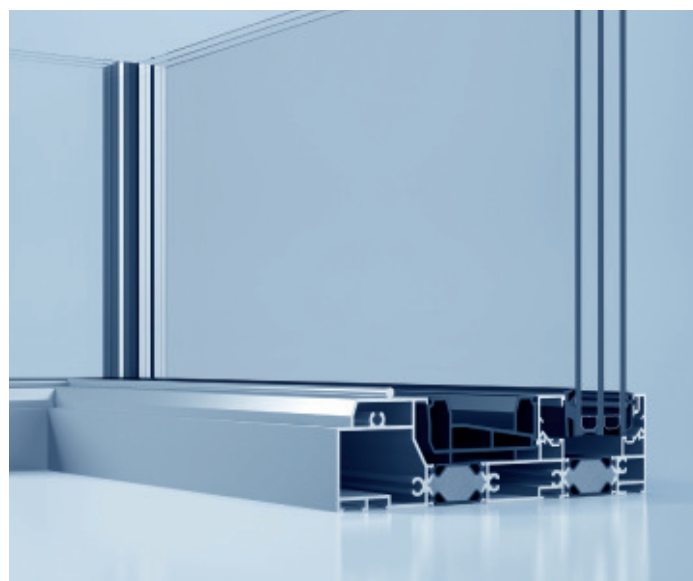
- » Schéma kování G
- » 1 zvedací a posuvné křídlo / 2 pevná zasklení rámu
- » 1stopé

Zvedací a posuvné dveře, 3dílné

- » Schéma kování K
- » 2 zvedací a posuvná křídla / 1 pevné zasklení rámu
- » 1stopé

Zvedací a posuvné dveře, 3dílné

- » Schéma kování C
- » 2 zvedací a posuvná křídla (kyvná) / 2 pevná zasklení rámu
- » 1stopé



Řešení celoskleněného rohu jako architektonický poutač

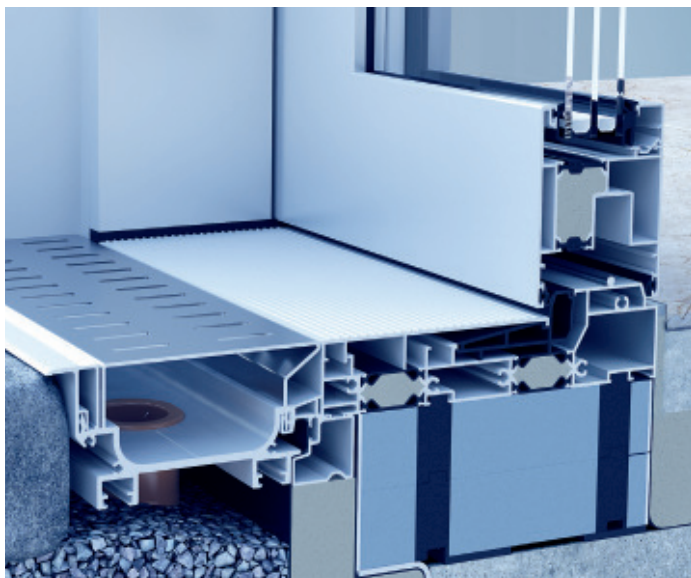
Vedle klasického rohového spoje se dvěma zvedacími a posuvnými prvky nabízí heroal jako další konstrukční variantu 90° rámový spoj s celoskleněným rohem z izolačního skla. Inovativní filigránská konstrukční varianta zvedacího a posuvného systému heroal S 77 SL naplňuje v plném rozsahu rostoucí poptávku po větší transparentnosti v architektuře.

Tato atraktivní varianta provedení, u které ani v oblasti spojů neomezuje výhled žádný rušivý základní rám, poskytuje světlost a radost ze života.

Tvarově dokonalé řešení detailů heroal přesvědčí při pohledu zevnitř i zvenčí a dodává stavbě další architektonický akcent.

Řešení prahů heroal

Od speciální konstrukce po standardní řešení

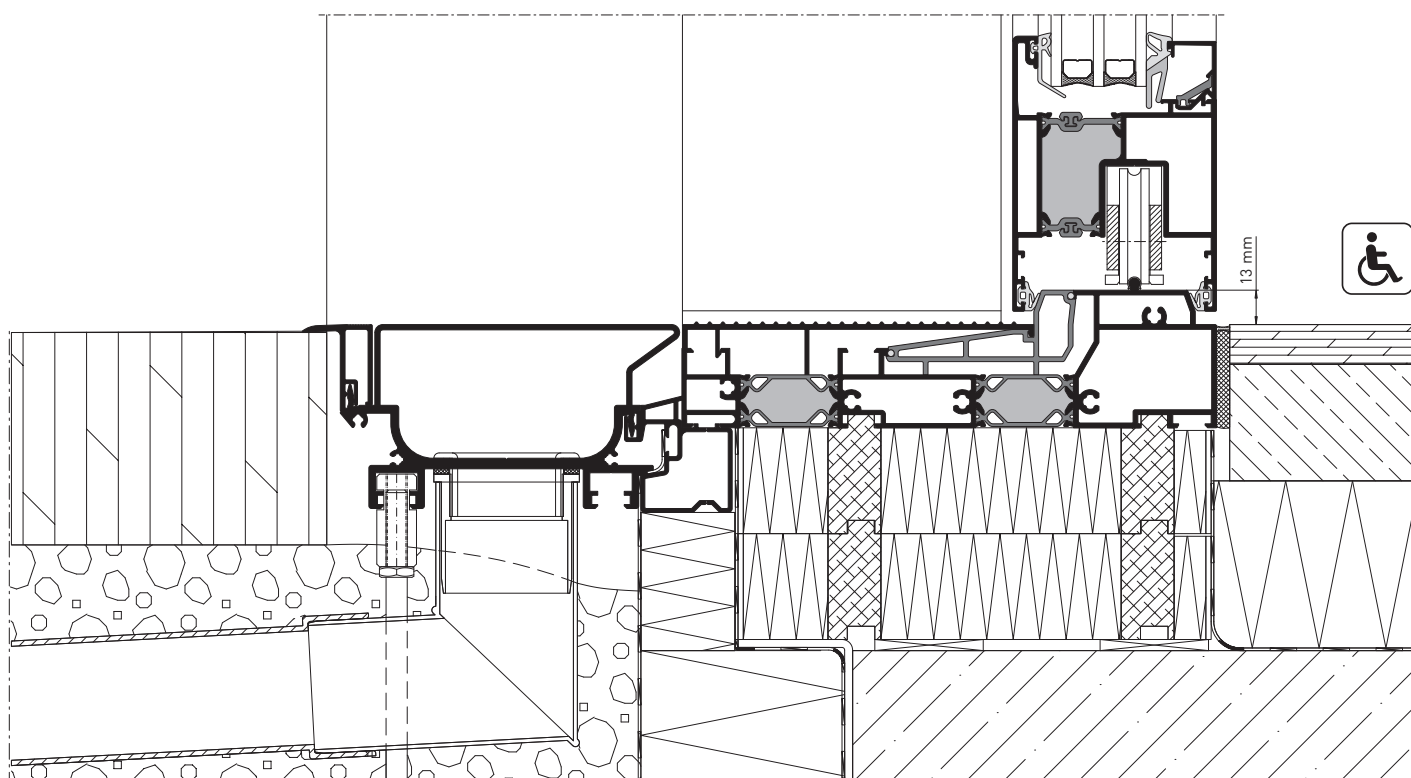


Firma heroal nabízí řešení napříč systémy pro všechny velkoplošné otvory v oblasti produktů vstupních, prosklených a zvedacích a posuvných dveří.

Dále zdokonalené řešení prahů heroal pro zvedací a posuvné dveře splňuje díky profesionální integraci do stavebního objektu zákonné požadavky na bezbariérový přístup.

Aby bylo možné správně realizovat bezbariérové prahy v oblasti zvedacích a posuvných prvků, a současně je ve vnitřní části chránit před poškozením vlhkostí, musí být přijata zvláštní opatření. Jedním z možných řešení je použití drenážního systému heroal DS, který odvádí bez zpětného hromadění přitékající povrchovou vodu. Pro výběr správné drenáže je vedle očekávaného množství dešťové vody důležitým faktorem také provedení vnějšího obložení, aby bylo možné plánovat povrchové odvodnění pro bezvadné svádění vody.

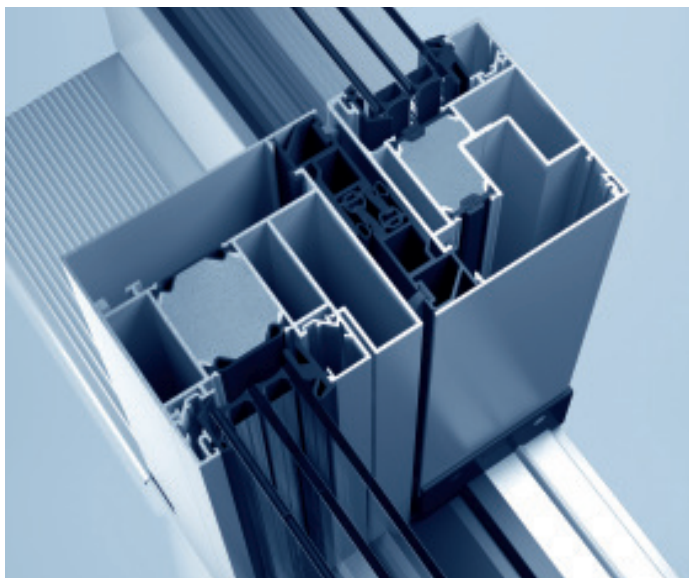
Rozmanitost vzájemných kombinací systémů heroal zaručuje jistotu plánování pro investory, architekty a zpracovatele.





heroal S 77 SL

Výrobní technologie



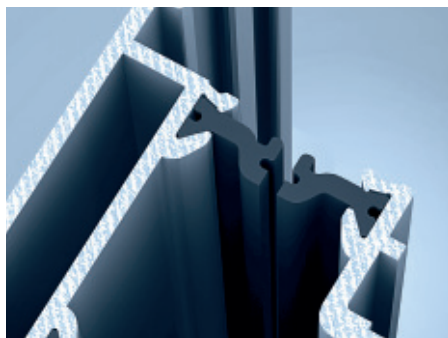
Technologie středového srazu heroal

heroal vyvíjí inovace. Naše technologie středového srazu pro systémy S 77 SL je zárukou statiky a stability a na základě tří úrovní těsnění zajišťuje optimální těsnost spár a vodotěsnost. Je to nezbytné, protože středový sraz jako konstrukční díl spojuje různé stavební prvky zvedacího a posuvného systému. Působí zde síly, jejichž zatížení musí středový sraz odolat. Společnost heroal vyvinula inovativní technologii, aby tento spojovací článek v systému optimalizovala a vytvořila z něj silnou stránku zvedacího a posuvného systému.

Kompozitní technologie heroal

Zvedací a posuvné systémy heroal nabízejí díky třem inovativním výrobním krokům účinnou ochranu před bimetalovým efektem, při kterém velké rozdíly vnitřních a vnějších teplot způsobují deformace rámu křídla.

Zvedací a posuvná křídla lze však rovněž dodatečně dovybavit. Stačí na to obyčejná děrovka. Případně ne zcela čistý řez se zakryje bezvadně a bez mezer pomocí vložených pružin.



Krok 1: Aby se masivnímu vlivu rozdílů teplot na funkci a vzhled prvků dveří zabránilo, je zde patentovaný kompozitní profilu heroal zabraňující deformacím. Chrání vlastní profil před škodlivým smykovým třením. Tento spojovací systém se skládá z pevně zavinuté izolační příčky a vložené pružiny.

Krok 2: Zvedací a posuvné křídlo se nejprve přiřízne, ořezuje a vyvrtá. Než se křídlo slisuje nebo spojí hřebíky, odstraní se z křídlových profilů vložená pružina. Poté se pomocí k tomu účelu vyrobeného nástroje oddělí izolační příčka v dělicí části křídlového profilu.

Krok 3: Opět se nasadí vložené pružiny. Kompozitní profil zůstane zčásti neporušený a vznikající smykové tření se nemůže přenášet na vícebodové uzamčení a zavírací válec. V oblasti odděleného spojovacího systému se profil díky vložené pružině chová v případě příčných tahových sil, které vznikají např. při pokusu o vloupání, jako profil s běžným spojovacím systémem.

Rozměry a vlastnosti systému: Srovnávací tabulky

Rozměry systému

Označení		heroal S 57	heroal S 77		heroal S 77 HI		heroal S 77 SL
Konstrukční hloubka profilu (mm)	Rámové profily	125/193	178/279	178/279	178/279	178/279	202
	Křídlové profily	57	77	77	77	77	77
	Příčkové profily	57	72	72	72	72	72
Pohledová šířka profilu (mm)	Rámový profil spodní	41	52	52	52	52	52
	Rámový profil boční	30	40	40	40	40	40
	Rámový profil horní	48	35	35	35	35	40
	Křídlové profily	90/100	94	104	94	104	104
	Středový sraz/labyrint	100/110	114	124	114	124	104
	Příčkové profily	84/104	74 - 104	74 - 104	74 - 104	74 - 104	74 - 104
Max. tloušťka skla/výplně (mm)	Zasklení křídel	42	52	52	52	52	52
	Zasklení rámu	-	-	-	-	-	52
Max. hmotnost křídla (kg)		150/250	150	300/400	150	300/400	300/400
Max. výška křídla (mm)		2 100	3 000	3 000	3 000	3 000	3 000

Vlastnosti systému

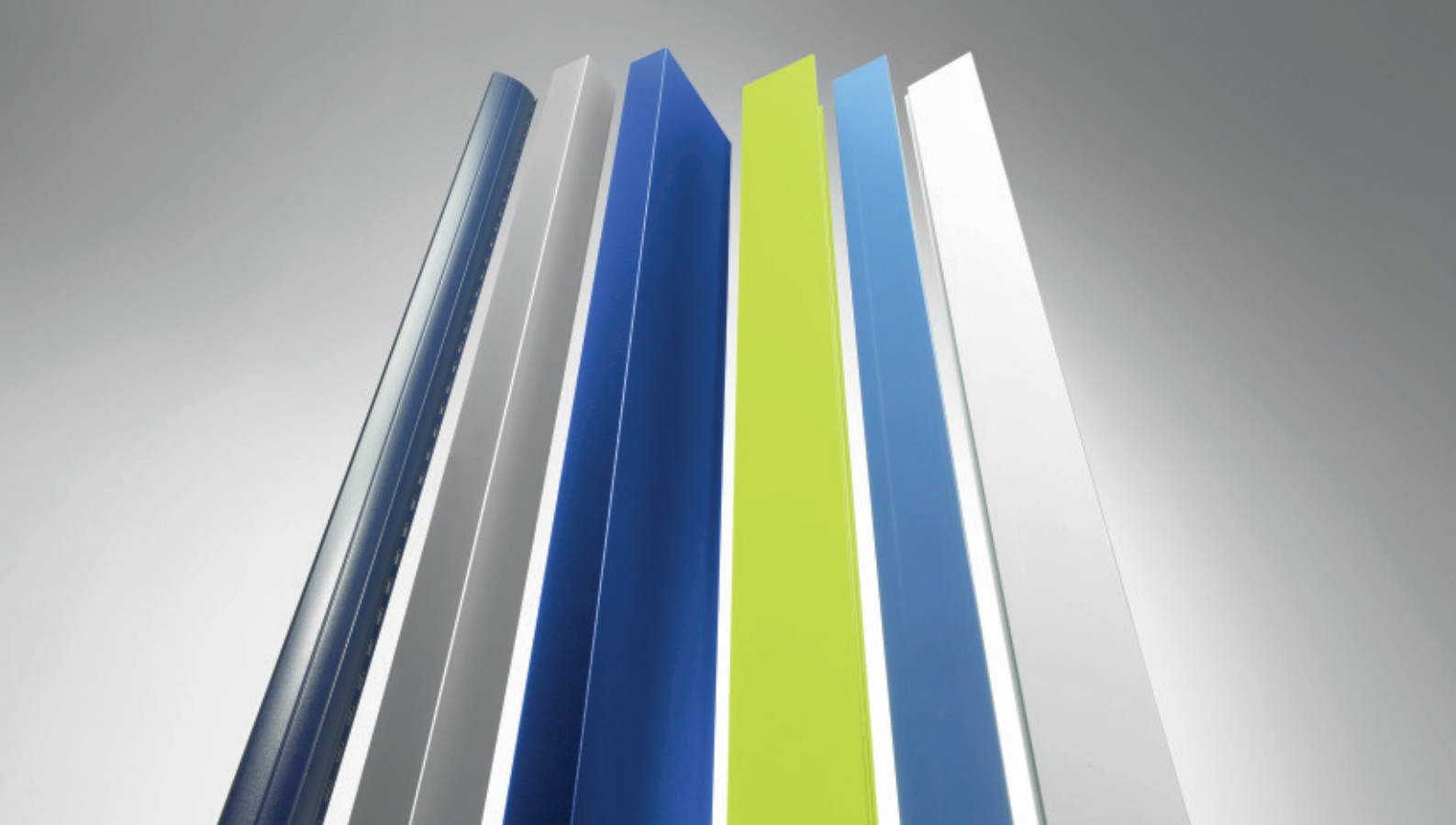
Označení		heroal S 57	heroal S 77		heroal S 77 HI		heroal S 77 SL
Tepelná izolace (W/m²K)	U_f^*	≥ 3,2	≥ 3,0	≥ 2,9	≥ 2,2	≥ 2,1	≥ 1,2
	U_w^{**}	≥ 1,3	≥ 1,1	≥ 1,2	≥ 1,0	≥ 1,0	≥ 0,82
Třída zvukové izolace (SSK)		-	1 - 3	1 - 3	1 - 3	1 - 3	-
Odolnost proti vloupání (WK/RC)		RC 2	RC 2	RC 2	RC 2	RC 2	-
Odolnost proti zatížení větrem		C3/B3	C3/B3	C3/B3	C3/B3	C3/B3	C3/B3
Vodotěsnost		5A	9A	9A	9A	9A	9A
Průvzdušnost		4	4	4	4	4	4
Počet komor křídlového profilu		2	3	3	3	3	3
Patentovaný kompozitní profil heroal		●	●	●	●	●	●

Způsoby otevírání/design

Označení		heroal S 57	heroal S 77		heroal S 77 HI		heroal S 77 SL
Počet pojezdových kolejnič z nerezové oceli	1stopé [jedna kolejnič]	-	-	-	-	-	●
	1stopé [2 kolejnič]	●	●	●	●	●	-
	1stopé [3 kolejnič]	●	●	●	●	●	-
Max. počet posuvných křídel HS		6	6	6	6	6	2
Bezbariérové provedení prahu		●	●	●	●	●	●
Použitý fasádní prvek		●	●	●	●	●	●

* Hodnota U_f dle EN ISO 10077-2; průměr z kombinace rámu

** Hodnota U_w dle DIN EN 12567-1, zjištěná u velikosti prvku 3 500 × 2180 mm



Povrchy heroal

Zušlechťování povrchů je nedílnou součástí systémových komponent heroal. Firma heroal nabízí optimálně sladěné systémy z oblastí oken, dveří, fasád, rolet, rolovacích vrat a protisluneční ochrany. U práškového lakování heroal hwr se lze spolehnout na kvalitu provedení z vlastních lakoven. Tuto kvalitu ostatně dokládají také ocenění „oficiální zpracovatel povrchů“ od společnosti GSB International (GSB Premium) a pečeť kvality Qualicoat! Kromě práškového lakování nabízí heroal svým zákazníkům také eloxované povrchy a fóliové dekory. Speciálně v oblasti rolet se používá také dvouvrstvý hustý lak. Firma heroal dodává celé své portfolio výrobků z výrobního závodu a svým partnerům tak garantuje nejkratší dodací lhůty.

Náš servis je důsledně zaměřen na vaše přání

Kromě obsáhlého systémového portfolia s perfektně navzájem sladěnými produkty nabízí společnost heroal také jedinečný a nejefektivnější servis v oboru – na základě důsledného zaměření na požadavky, přání a potřeby zákazníků. Základem služeb firmy heroal je – vedle kvalifikovaných zaměstnanců – vlastní, energeticky úsporná výroba „made in Germany“ s unikátní šířkou výrobního sortimentu a procesní jistotou, která zpracovatelům, architektům a investorům zaručuje optimální kvalitu výrobků pro udržitelné, hospodárné a zhodnocující stavební projekty. K tomu přispívá také nové logistické centrum firmy heroal na ploše zhruba 40 000 m² a vlastní vozový park nákladních automobilů. Portfolio služeb firmy heroal je doplněno zkušebním centrem, které mohou využívat i zákazníci – včetně zkušebního zařízení na vzduch, vodu, vítr – certifikovaného institutem ift Rosenheim, k testování rolet, rolovacích vrat, protisluneční ochrany, oken, dveří a fasád, jakož i vlastní efektivní služby ohýbání profilů a ohraňování, kterými firma heroal jako jediná poskytuje svým zákazníkům v oboru systémová řešení z vlastní výroby.

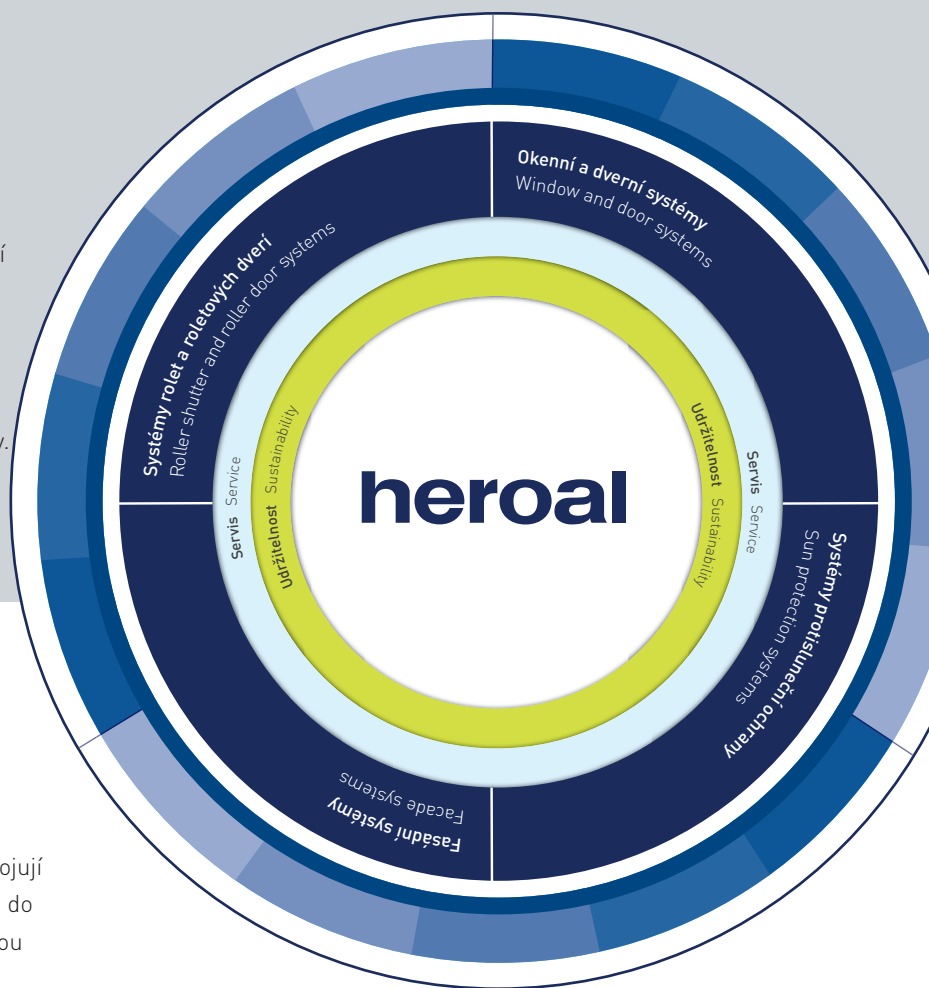


heroal – výrobce hliníkových systémů

Jako jeden z předních výrobců hliníkových systémů vyvíjí a vyrábí heroal navzájem optimálně sladěné systémy pro okna, dveře, fasády, rolety, rolovací vrata a protisluneční ochranu, doplněnou o sklápěcí a posuvné okenice, ochranu proti hmyzu, jakož i zastřešení teras a přístřešky pro auta. Díky minimální spotřebě energie při výrobě a maximální úspoře energie během vlastního užívání přispívají systémová řešení heroal zásadním způsobem k umožnění trvale udržitelné výstavby – spojené s nejvyšší hospodárností při zpracování systémů a se zvyšováním hodnoty budov.

Inovace, služby, design, udržitelnost

Značka heroal stojí za systémovými řešeními, která spojují inovace vycházející z praxe, prvotřídní služby a kvalitní, do každé architektury integrovatelný design, s dlouhodobou udržitelností.



Rolety | Rolovací vrata | Protisluneční ochrana | Okna | Dveře | Fasády | Služby

heroal – Johann Henkenjohann GmbH & Co. KG

Österwieher Str. 80 | 33415 Verl (Německo)

Tel. +49 5246 507-0 | Fax +49 5246 507-222

www.heroal.com