



heroyal D 65

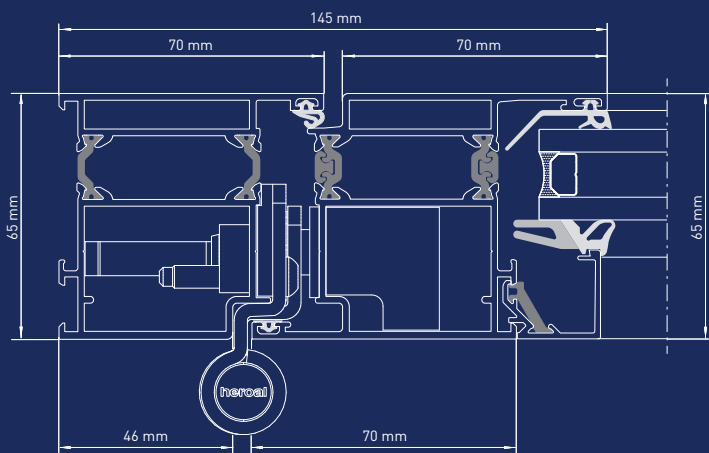
System drzwi frontowych



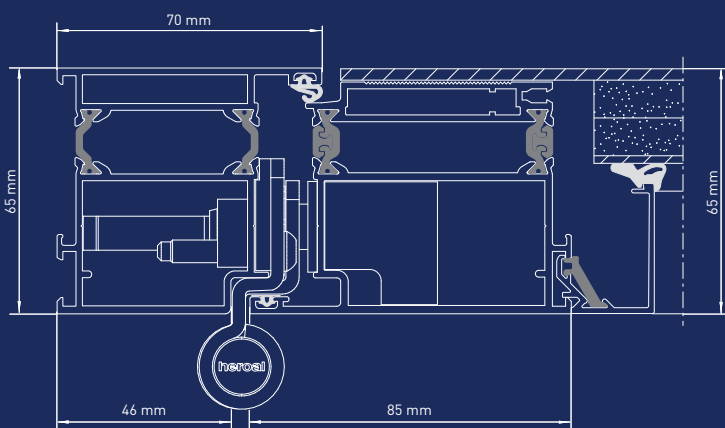
heroal D 65

Wydajne rozwiązanie systemowe do eleganckich drzwi

Przekroje, skala 1:2



Otwierane do środka



Otwierane do środka, z jednostronną nasadką wypełniającą skrzydło

Wymiary systemu i właściwości wydajnościowe

- » Głębokość montażu: 65/65 mm
- » Różne szerokości lica: rama 50–250 mm, skrzydło 70–124 mm, szprosy 74–254 mm
- » Maks. grubość szkła/wypełnienia: rama do 47 mm, skrzydło do 47 mm (szkło/wypełnienie)
- » Wąskie uszczelki oszklenia, nakładane po obwodzie, spełniają różne wymagania w zakresie ochrony termicznej
- » 3-komorowy system profili z izolacją termiczną spełniający wymagania w różnych krajach
- » Opatentowane połączenie profilu chroniące przed wypaczeniem

Warianty wykonania i design

- » Rodzaje otwarcia: jedno i wieloczęściowe elementy z częścią boczną i naświetlami
- » Elementy kształtowe jedno i wieloczęściowe z częścią boczną lub naświetlem jako tutek odcinkowy, pełny i koszykowy
- » Obwodowa rama skrzydła drzwi frontowych, z kokodem i jednostronną nasadką wypełniającą skrzydło
- » Szeroki asortyment profili o wąskich szerokościach lica gwarantuje wysoki stopień przezroczystości w nowym budownictwie oraz w przypadku renowacji
- » Delikatna geometria skrzydła, licująca
- » Rozwiązania w zakresie progów z podwójnym uszczelnieniem i bezbarierowym progiem płaskim oraz uszczelnieniem szczotkowym
- » Kompatybilny z systemem system okien: heroal W 65
- » Możliwość zintegrowania z systemem fasadowym heroal C 50 do fasad wejściowych
- » Kolory uzyskiwane w zaawansowanym procesie powlekania proszkowego heroal hwr

Izolacja cieplna (U_0 w W/m^2K)	1,6	Wytrzymałość na obciążenie wiatrem DIN EN 12210	C3
Przepuszczalność powietrza DIN EN 12207	4	Klasa izolacji dźwiękowej (SSK) DIN EN ISO 717-1	1-3
Szczelność przeciwdeszczowa DIN EN 12208	5A	Zabezpieczenie utrudniające wtłamanie (RC) DIN V ENV 1627	RC3

Marka heroal jest symbolem rozwiązań systemowych, które dzięki praktycznym innowacjom, wiodącej w branży jakości obsługi, doskonałemu wzornictwu pasującemu do każdej architektury oraz ekologiczności wyznaczają nowe trendy w branży. Dalsze informacje na temat usług oferowanych przez firmę heroal (takich jak powlekanie

powierzchni oraz usługi wyginania profili i wykonywania krawędzi), a także właściwości wydajnościowych produktów heroal można znaleźć na stronie www.heroal.com.

heroal – Johann Henkenjohann GmbH & Co. KG

Österwieher Str. 80 | 33415 Verl (Germany) | tel. +49 5246 507-0 | faks +49 5246 507-222 | www.heroal.com
Nr artykułu 88156 40 00 | 01.2015

