

Protection innovante contre l'éblouissement, les regards indiscrets et la chaleur  
avec le système de protection solaire pour façades

# Système de protection solaire pour façades heroal VS Z CS



**heroal**

## Un système de protection solaire et de façade clé en main

Des matériaux de qualité supérieure, des solutions parfaitement adaptées au niveau technique jusque dans les moindres détails et une grande variété d'options d'agencement caractérisent les solutions système efficaces d'heroal. Depuis des décennies, heroal est un partenaire fiable pour les architectes et planificateurs, les fabricants et les maîtres d'œuvre avec des solutions innovantes en aluminium et en matériaux composites d'aluminium pour l'enveloppe du bâtiment.

Pour une intégration harmonieuse des systèmes de protection solaire dans le système de façade heroal C 50 ainsi que dans les façades montant/traverse d'autres fabricants, heroal a développé le système de protection solaire heroal VS Z CS. Il protège les espaces intérieurs d'une surchauffe, même en présence de grandes façades vitrées, et offre une protection efficace contre le soleil, l'éblouissement et les regards indiscrets. Grâce à sa technologie de fermeture à glissière robuste, le système est certifié contre les impacts de ballon – même sur de grandes surfaces d'ombrage allant jusqu'à 6 m de largeur et 18 m<sup>2</sup> de surface.

Deux variantes de montage différentes répondent aux exigences architecturales et fonctionnelles : la construction avec la protection solaire heroal VS Z CS montée de manière semi-intégrée offre, en tant que construction compatible système, une installation particulièrement simple et économique des caissons de protection solaire préfabriqués directement sur les profilés de pression du système de façade. Si un montage en saillie est souhaité ou nécessaire (par exemple en cas d'équipement ultérieur de la protection solaire dans le cadre de la modernisation d'un bâtiment), heroal VS Z CS peut être monté sur la façade montant/traverse au moyen de traverses et avec une construction visible. Il est ainsi possible d'ombrager la façade de manière efficace et esthétique.



### heroal VS Z CS

Page 04

Système de protection solaire semi-intégré pour façades

### Traitement / montage

Page 05

heroal VS Z CS semi-intégré

### heroal VS Z CS

Page 06

Système de protection solaire en saillie pour façades

### Caissons

Page 07

### Coulisses

Page 08

### Lames finales

Page 09

### Choix du textile / de la couleur

Page 10

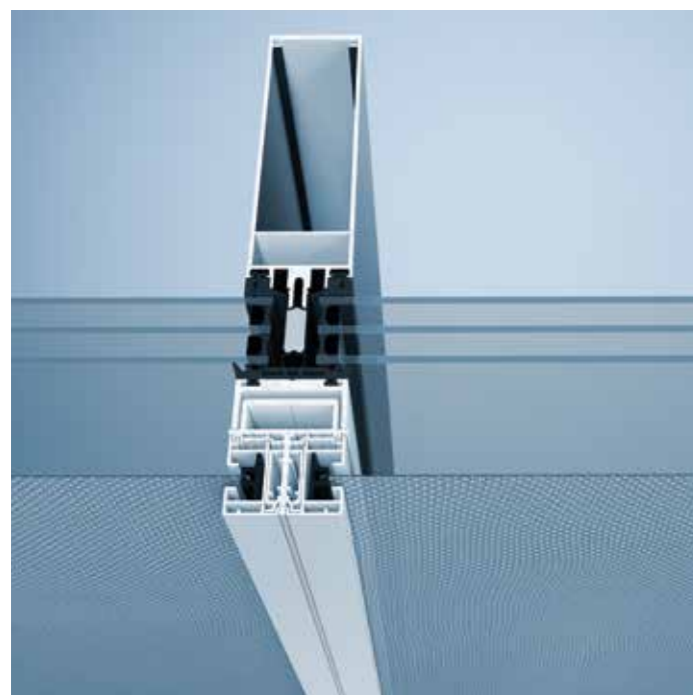
Une liberté de conception maximale

### Dimensions du système et caractéristiques du système

Page 11

## heroal VS Z CS

Système de protection solaire semi-intégré pour façades



Afin d'intégrer sans faille le système de protection solaire heroal VS Z dans des façades montant/traverse comme heroal C 50, heroal VS Z CS a été développé en version partiellement intégrée (curtainwall Screen) avec la coulisse heroal GR 25. Le système peut être monté sur des systèmes montant/traverse courants d'une largeur visible d'au moins 50 mm en tant que montage en applique classique au moyen de boulons de protection contre le soleil standards. Le motif de vissage pour heroal VS Z CS semi-intégré est fourni par un profil d'intégration qui peut déjà être travaillé en atelier avec les montants de la façade – ce qui permet de gagner du temps sur le chantier. Grâce à son montage proche de la façade, heroal VS Z CS semi-intégré est résistant au vent jusqu'à 145 km/h.

### Variantes d'agencement et design

- » Compatible avec le système de façade heroal C 50 et les façades montant/traverse d'autres fabricants
- » Intégration dans le contrôle intelligent des bâtiments (Smart Building, Smart Home) via WiFi ou des systèmes de bus
- » Montage d'un système de détection d'obstacles, permettant d'arrêter le tablier en cas de résistance
- » Sécurité certifiée contre les impacts de ballon
- » Coloris de qualité supérieure avec un revêtement par poudre hwr d'heroal, designs de surface heroal SD et Les Couleurs® Le Corbusier pour les composants en aluminium

### Dimensions du système et propriétés du système

- » Dimensions maximales des éléments : 3 000 mm de largeur, 4 000 mm de hauteur
- » Surface max. : 12 m<sup>2</sup> de surface (également possible avec le plus petit caisson de 85 mm)
- » Coulisse étroite heroal GR 25 avec largeur visible de 25 mm pour le montage en applique
- » Particulièrement résistant aux intempéries et nécessitant peu d'entretien
- » Adapté aux bâtiments de grande hauteur
- » Particulièrement résistant au vent jusqu'à 145 km/h
- » L'entraînement se fait par un moteur électrique
- » Commande du tablier par une télécommande radio, manuellement par un bouton dans le mur ou via une application
- » Disponible en tant que produit système, module textile ou élément préfabriqué heroal Ready VS Z



Vidéo

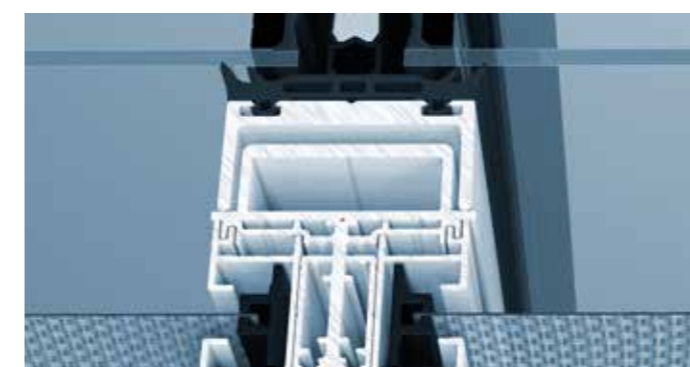
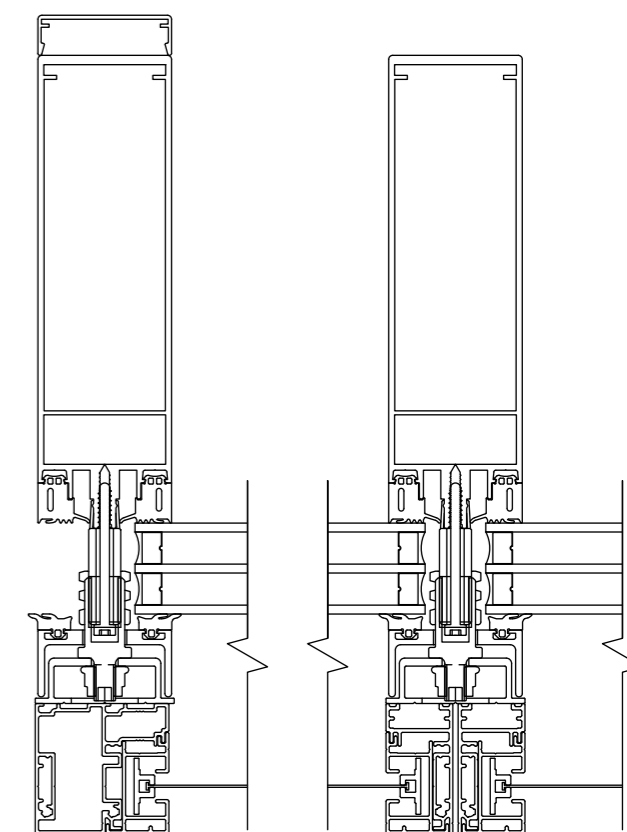
Points forts

## Traitement et montage

Système de protection solaire semi-intégré pour façades

Le système de protection solaire semi-intégré heroal VS Z CS peut être monté sur des systèmes montant/traverse courants d'une largeur visible d'au moins 50 mm en tant que montage en applique classique au moyen de boulons de protection contre le soleil standards. Les boulons de protection contre le soleil sont dotés d'une plage de réglage en profondeur spéciale. La base de vissage pour l'heroal VS Z CS semi-intégré est fournie par un profilé d'intégration qui est posé sur la façade montant/traverse dès la mise en œuvre par le constructeur métallique. Non seulement cela permet de gagner du temps sur le chantier, mais la façade du bâtiment peut ainsi, si nécessaire, être équipée ultérieurement du système de protection solaire semi-intégré heroal VS Z CS. De plus, le constructeur de la façade et le monteur de la protection solaire peuvent ainsi travailler indépendamment l'un de l'autre, ce qui augmente la flexibilité au cours du projet. Le raccord robuste entre le boulon de protection contre le soleil et le canal à vis du montant de la façade a été testé statiquement. De plus, le système est résistant au vent jusqu'à 145 km/h grâce à son montage près de la façade.

Le câblage du système de protection solaire semi-intégré heroal VS Z CS est invisible. Un guide-câble double permet de guider deux câbles de moteur sur un seul montant de façade. Une boîte à câbles assure une protection fiable des connexions contre les intempéries. Elle peut être placée au choix derrière ou sur le caisson de protection solaire.



Profilé d'intégration



Profilé d'intégration avec boulons de protection contre le soleil



Passage de câbles entre le profilé d'intégration et le montant

## heroal VS Z CS

Système de protection solaire en saillie pour façades



Afin d'intégrer le système de protection solaire heroal VS Z en applique sur des façades montant/traverse comme heroal C 50, heroal VS Z CS a été développé en version en applique (Curtain Wall Screen) avec la coulisse heroal GR 37. Une protection de chute intégrée maintient les coulisses de manière sûre et fiable. Les coulisseaux créent une zone de réglage vertical des coulisses. Le système peut être monté sur des systèmes montant/traverse courants d'une largeur visible d'au moins 50 mm en tant que montage en applique classique au moyen de boulons de protection contre le soleil standards. Les traverses, disponibles en trois variantes différentes avec une plage de réglage de 25 mm chacune, offrent une base de vissage pour heroal VS Z CS monté en saillie. Grâce à la distance individuelle ainsi obtenue par rapport à la façade, le système de protection solaire peut également être installé devant des protections de chute, par exemple. Les traverses peuvent être laquées de la même surface que les éléments de construction en aluminium du système de protection solaire. Elles s'intègrent ainsi de manière particulièrement harmonieuse dans l'enveloppe du bâtiment. .

### Variantes d'agencement et design

- » Compatible avec le système de façade heroal C 50 et les façades montant/traverse d'autres fabricants
- » Intégration dans le contrôle intelligent des bâtiments (Smart Building, Smart Home) via WiFi ou des systèmes de bus
- » Montage d'un système de détection d'obstacles, permettant d'arrêter le tablier en cas de résistance
- » Des façades plus larges peuvent aisément être ombragées grâce à des installations couplées ou des éléments individuels poussés
- » Possibilité de diviser le système en éléments couplés de différentes hauteurs de l'élément, avec un coffrage continu dans la combinaison porte/fenêtre
- » Sécurité certifiée contre les impacts de ballon
- » Coloris de qualité supérieure avec un revêtement par poudre heroal hwr, designs de surface heroal SD et Les Couleurs® Le Corbusier pour les composants en aluminium

### Dimensions du système et propriétés du système

- » Dimensions maximales des éléments : 3 500 mm de largeur, 5 000 mm de hauteur
- » Surface max. : 15 m<sup>2</sup> de surface (également possible avec le plus petit caisson de 125 mm)
- » Coulisse heroal GR 37 avec largeur visible de 37 mm
- » Particulièrement résistant aux intempéries et nécessitant peu d'entretien
- » Résistant au vent jusqu'à 38 km/h
- » Commande du tablier par une télécommande radio, manuellement par un bouton dans le mur ou via une application
- » Disponible en tant que produit système, module textile ou élément préfabriqué heroal Ready VS Z

## Systèmes de caisson

Des caissons pour chaque design

heroal propose deux types différents de coffrages pour les systèmes de protection solaire. Le système de caisson heroal FME (front-mounted extruded) est un caisson extrudé monté en applique qui est placé sur la maçonnerie ou dans l'intrados. Le système de caisson en applique est disponible dans différents designs de caisson avec une inclinaison de 20°, 45° et 90° ainsi qu'une variante semi-circulaire. Le système de caisson heroal

FMB (flush-mounted box), également extrudé, est un caisson encastré. Il est installé de manière invisible directement dans le linteau. Différents profils de support d'enduit sont disponibles pour différents cas d'application.

### Caractéristiques du système

- » Système de caisson très solide composé d'un roulement de moteur en acier et d'un capuchon décoratif en aluminium pour tous les modèles et tailles de caissons
- » Le traitement simplifié des profilés par des canaux à vis intégrés permet d'obtenir des largeurs plus importantes grâce à une meilleure stabilité dans le caisson
- » Le système de caisson révisable par le bas contient une capsule de rouleau avec un ergot d'arrêt décalé
- » Coloris de qualité supérieure pour les éléments en aluminium avec un revêtement par poudre heroal hwr, designs de surface heroal SD et Les Couleurs® Le Corbusier



Caisson en applique heroal FME 20°



Caisson en applique heroal FME 45°



Caisson en applique heroal FME HC N



Caisson en applique heroal FME 90°



Caisson encastré heroal FMB 90° (pour parements de façade)

## Coulisses

Des coulisses parfaitement adaptées à chaque situation de montage

heroal propose une large gamme de coulisses pour les systèmes de protection solaire, avec lesquelles il est possible de réaliser des solutions adaptées à chaque situation d'installation. Les rails extrudés extrêmement stables en aluminium de haute qualité sont équipés d'inserts en plastique et assurent une stabilité et un guidage silencieux du textile. Les coulisses pour heroal VS Z sont disponibles dans des largeurs visibles de 25 mm, 37,5 mm et 60 mm en double guidage. La largeur visible étroite de 25 mm

assure un design harmonieux en combinaison avec le système de façade heroal C 50. Pour faciliter le montage du store vertical heroal VS Z OR sur les toitures, les coulisses peuvent être découpées du support du moteur et du logement de la capsule de cylindre.

### Caractéristiques du système

- » Coulisse étroite heroal GR 25 avec largeur visible de 25 mm pour tous les types de montage, sauf en contre-montage
- » heroal GR 37 FMB type II avec construction de coque de recouvrement interne et donc entièrement encastrable
- » heroal GR 37 en 2 parties pour un vissage invisible pour tous les types de montage, y compris en contre-montage
- » Coulisse double d'une largeur de 60 mm pour heroal GR 37
- » Enclipsage simple de la coulisse en deux parties sur le profilé de fixation murale
- » Profilés de doublage disponibles pour toutes les coulisses
- » Coloris de qualité supérieure pour les éléments en aluminium avec un revêtement par poudre heroal hwr, designs de surface heroal SD et Les Couleurs® Le Corbusier



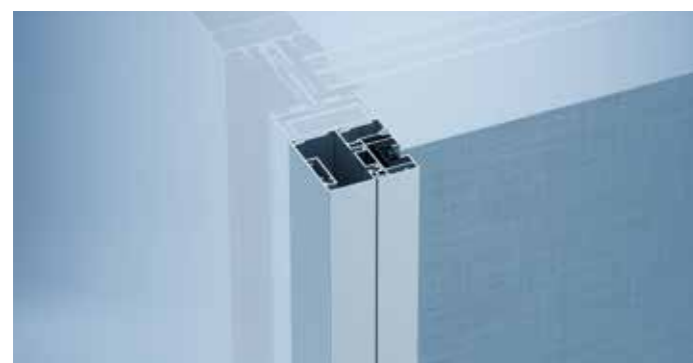
Coulisse heroal GR 25



Profilé central GR 25 CS



Coulisse central heroal GR 37



Profilé de champ final heroal GR 25 CS



Coulisse heroal GR 37 en 2 parties

## Lames finales

Lames finales pour une tension idéale du textile

heroal propose trois lames finales différentes pour les systèmes de protection solaire. Les lames finales en aluminium extrudé de différentes géométries assurent une tension continue du textile. En fonction de la hauteur et de la largeur de l'élément, on peut choisir la lame finale de type I, de type II ou de type III pour obtenir une tension textile optimale. La lame finale de type III convient aux éléments particulièrement étroits et larges. En effet,

grâce à l'utilisation d'un ou deux fers de lestage ainsi que d'un tube rectangulaire, elle assure une tension encore meilleure du textile et une réduction de la formation de plis. Les lames finales de type II et III ont en outre la même hauteur visible, ce qui permet également un montage combiné.



Lame finale type I



Lame finale type II



Lame finale type III

## Choix des textiles et des couleurs

### Une liberté de conception maximale

Pour un climat ambiant agréable et pour répondre aux besoins et exigences les plus divers, heroal propose un choix de textiles variés et de haute qualité : vous pouvez choisir parmi plus de 250 tissus, variant en couleur et en degré de translucidité – du semi-transparent à l'opaque.

Les tissus « **Sergé & Satiné** » sont composés de fibres de verre tissées et enduites. Grâce à leur âme en fibre de verre et au revêtement en PVC, les tissus deviennent particulièrement souples, procurent une atmosphère agréable et garantissent une vue dégagée vers l'extérieur.

Le tissu « **Soltis** » est particulièrement rigide. Le textile est tiré avec une grande tension dans les deux sens et fixé avec du PVC liquide. En raison de sa tension élevée, la toile est particulièrement adaptée pour ombrager de grandes surfaces et pour assombrir complètement les pièces.

Le tissu « **Flexilight 6002 Opaque** » est particulièrement résistant aux rayons UV et présente une texture antisalissante. Cela garantit un aspect attrayant même après des années d'utilisation. Le tissu en PVC est sans phtalates, particulièrement facile à traiter et extrêmement flexible.

### Textiles tendances

Pour les systèmes de protection solaire, heroal propose 15 textiles tendance sélectionnés avec les délais de livraison les plus courts :



Vous pouvez consulter la sélection complète des textiles dans un nuancier. Les couleurs des textiles présentées ici peuvent différer de l'original pour des raisons d'impression.

Le tissu « **Elements** » est tissé à partir de fibres acryliques teintées par filature et offre des caractéristiques de performance optimisées en termes de stabilité de la couleur, de résistance au vent et de protection solaire. Le laquage exclusif « Cleangard » rend ces textiles particulièrement hydrofuges et anti-salissures.

Les tissus opaques « **Sergé BO Lunar et Solar** » permettent un assombrissement total. Grâce à un film PVC sur toute la surface les deux modèles permettent de repousser l'humidité. Les tissus BO Lunar offrent un obscurcissement complet, alors que les tissus BO Solar présentent une transparence de 3 %. Les tissus du système de moustiquaire heroal IS peuvent également être utilisés. Pour une conception très individuelle, il est également possible de faire imprimer votre propre motif (sur demande).

Pour les éléments en aluminium de l'écran textile, toutes les nuances de la palette de couleurs RAL, les teintes naturelles Les Couleurs® Le Corbusier et les designs de surface heroal SD à l'aspect bois, béton ou rouille sont disponibles.

## Dimensions du système et propriétés du système

Désignation	heroal VS Z CS Partiellement intégré	heroal VS Z CS En applique
Type de caisson	FME	FME
Formes de caisson	20°, 45°, 90°, HC N	20°, 45°, 90°, HC N
Taille du caisson [mm]	85, 95, 105, 125	85, 95, 105, 125
Largeur d'élément max. [mm]	3 000	3 500
Hauteur de l'élément max. [mm]	4 000	5 000
Surface max. [m²]	12	15
Coulisses	heroal GR 25	heroal GR 37
Lames finales	Type I, II, III	Type I, II, III
Résistance au vent [km/h]	Jusqu'à 145	Jusqu'à 38
Classe de résistance à la grêle	6	6
Certifié contre les impacts de ballon	•	•
Détection d'obstacle	•	•
Commande du tablier	Bouton, radio	Bouton, radio
Type d'entraînement	Moteur, moteur solaire	Moteur, moteur solaire
Smart Home	Moteur radio	Moteur radio
Montage	Intégration en façades	Façade montant/traverse
Aussi comme élément fini heroal Ready	•	•
Syst. de façade heroal C 50	•	•
Syst. de toiture de terrasse heroal OR	-	-
Syst. de toiture de terrasse heroal CR	-	-
Système de véranda heroal C 50 WG	•	•
Système de fenêtres heroal W 72 / W 77	-	•
Revêtement par poudre hwr heroal	•	•
Revêtement anodisé	•	•
heroal SD	•	•
Les Couleurs® Le Corbusier	•	•

Textiles et couleurs	Plus de 250	Jusqu'à 250	
Facteur d'ouverture [%]	0/1/3/3,5/4/5/8/10/14	0/1/3/3,5/4/5/8/10/14	
Réduction Jusqu'à [%] <sup>1)</sup>	Rayonnement solaire	100	98
	Rayonnement UV	100	98

### Dimensions de caisson heroal FME 20°, heroal FME 45°, heroal FME 90° et heroal FME HC N <sup>1)</sup>

Hauteur de l'élément [%]	≤ 1,00	≤ 1,50	≤ 2,00	≤ 2,50	≤ 3,00	≤ 3,50	≤ 4,00
Largeur d'élément [m] von ≤ 3,00	85	85	95	95	95	105	105

1) Exécution comme heroal FME HC N possible uniquement dans les tailles 95, 105 et 125

# heroal



simply better *spaces for life*

En tant que fabricant de solutions système en aluminium pour volets roulants, protections solaires, portes de garage, fenêtres, portes, portes coulissantes, façades et toitures, heroal compte parmi les leaders du marché international et participe dans le monde entier à la construction de bâtiments de grande qualité dans le domaine de l'habitat et des bâtiments commerciaux. Les produits heroal sont développés et fabriqués en Allemagne et se distinguent par leur qualité supérieure et les meilleures caractéristiques de performance. Ainsi, les solutions système innovantes contribuent à plus de durabilité, de sécurité, de confort et de liberté architecturale pour les projets de construction d'aujourd'hui et de demain et convainquent par une planification et une mise en œuvre simples et efficaces par les partenaires spécialisés heroal.

Volets roulants | Protection solaire | Portes de garage | Fenêtres | Portes | Portes coulissantes |  
Façades | Toitures

**heroal – Johann Henkenjohann GmbH & Co. KG**

Österwieher Str. 80 | 33415 Verl (Germany) | Tel. +49 5246 507-0 | Fax +49 5246 507-222 | [www.heroal.fr](http://www.heroal.fr)