



heroyal D 72

Sistemi porta d'ingresso



Sistema porta

Materiali di prim'ordine, perfezione tecnica fin nei dettagli e innumerevoli possibilità di configurazione sono le caratteristiche che contraddistinguono l'efficiente tecnica di sistema di heroal. Si tratta di vantaggi che conquistano. Da decenni heroal, con le sue soluzioni innovative in alluminio e materiali composti a base di alluminio per gli involucri edilizi, è un partner affidabile per architetti, costruttori ed esecutori.

I progettisti apprezzano le innumerevoli possibilità di configurazione, i costruttori trovano una risposta alle loro esigenze individuali con un sistema affidabile e i nostri partner approfittano di soluzioni di sistema convenienti ed efficienti.

Il sistema heroal D 72 offre versatilità funzionale con molti tipi di apertura, un altissimo isolamento termico e soddisfa massimi requisiti di staticità. Il sistema heroal è testato e sicuro, permette di realizzare tutti i più comuni tipi di apertura, impianti automatici inclusi, e anche porte antieffrazione con la funzione di uscita di emergenza.

Scoprite la varietà dei sistemi porta heroal D 72!





heroal D 72

Pagina 4

Sistemi porta d'ingresso con qualità e dotazione uniche

heroal D 72 RL

Pagina 5

Sistema porta con contorno esterno arrotondato

heroal D 72 CL

Pagina 6

Sistema porta con contorno esterno smussato

heroal D 72

Pagina 7

Varianti di battenti e design

heroal D 72

Pagina 8

Tipi di apertura porta d'ingresso

Soluzioni per soglie heroal

Pagina 10

heroal D 72 Soluzioni per soglie per tutti i requisiti e i campi di applicazione

heroal D 72

Pagina 11

Tecnologie di produzione

Tecnologia della ferramenta e di stratificazione heroal

Pagina 12

Misure e caratteristiche del sistema

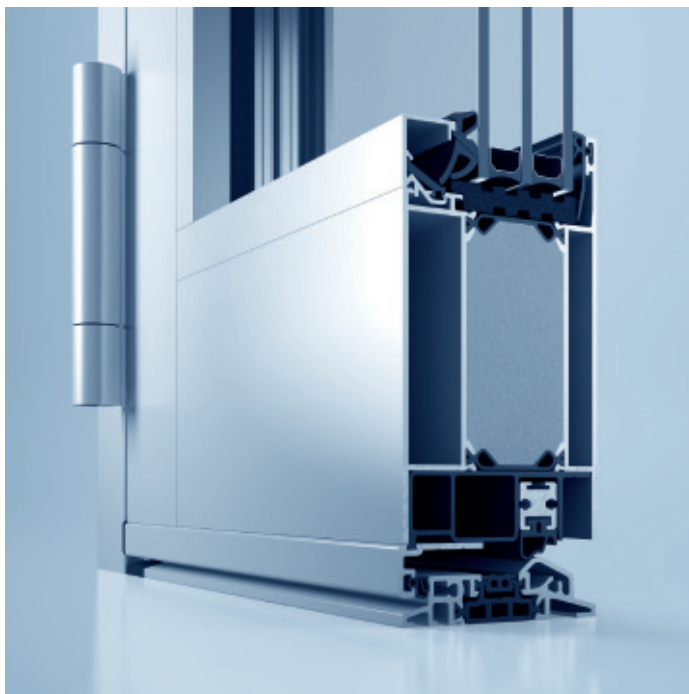
Pagina 14

Assistenza

Pagina 15

heroal D 72

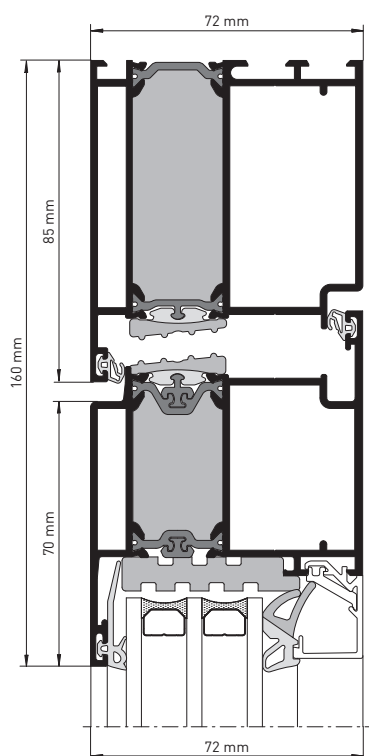
Sistemi porta d'ingresso con qualità e dotazione uniche



Il sistema porta heroal D 72 è estremamente versatile. Ottimi materiali, massima funzionalità, varianti di design di altissimo livello e grandissima flessibilità sono la base su cui si fonda una produzione di pezzi unici, sempre personalizzati ed esclusivi. I sistemi porta d'ingresso heroal offrono la massima varietà possibile per un gran numero di pannelli e soluzioni di sistema ben studiate per tutte le situazioni di montaggio in costruzioni nuove o ristrutturazioni, per un aspetto esclusivo e moderno o un'eleganza senza tempo con un look moderno e classico. Oltre a numerose possibilità di configurazione, viene garantita una protezione antieffrazione standard fino alla classe RC 3.

Misure del sistema e caratteristiche prestazionali

- » Profondità di costruzione: 72/82 mm
- » Spessori a vista variabili: telaio 50 – 250 mm, battente 70 - 124 mm, traverso 74 - 254 mm
- » Spessore max. vetro/pannello: telaio fino a 54 mm, battente fino a 68 mm (vetro) e 72 mm (pannello)
- » Permeabilità all'aria: classe 4
- » Tenuta alla pioggia battente: 5A
- » Isolamento termico: $U_D \geq 1,0 \text{ W/m}^2\text{K}$
- » Classe di isolamento acustico: 1 – 3
- » Soddisfa tutti i requisiti dell'attuale normativa EnEV 2014
- » Certificazione antieffrazione fino alla classe RC3 per le tecnologie dei profili, della ferramenta e dei pannelli
- » Sistema con profilo a 3 camere ad alto isolamento termico
- » Profilo stratificato antideformante brevettato

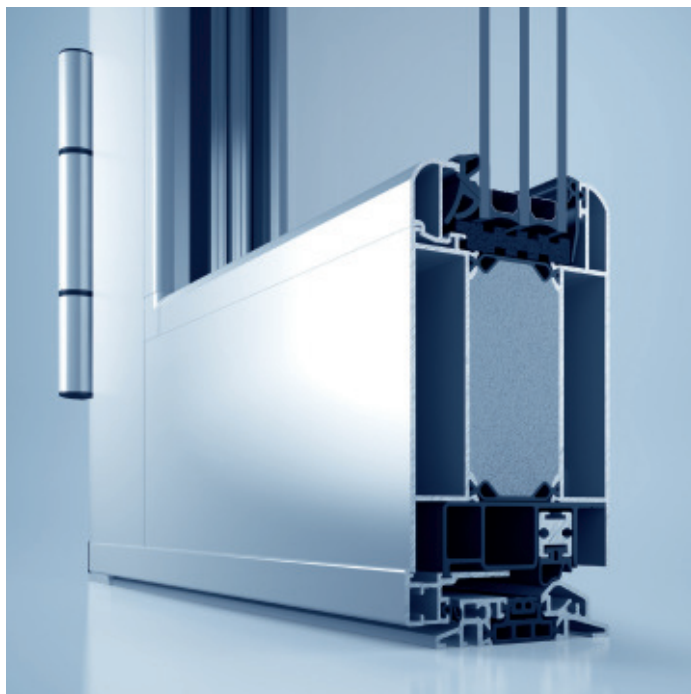


Varianti di forme e design

- » Tipi di aperture: elementi a una o più parti, con parte laterale e sopra luci
- » Elementi sagomati a una o più parti, con parte laterale o sopra luce come arco a sesto acuto, a tutto sesto e ribassato
- » Telaio battente HT perimetrale, con soglia e pannello sovrapposto al battente su un lato
- » Sistema finestra compatibile: heroal W 72
- » Integrabile nel sistema facciata heroal C 50 HI per facciate d'ingresso
- » Colorazione con rivestimento a polveri HWR di alta qualità

heroal D 72 RL

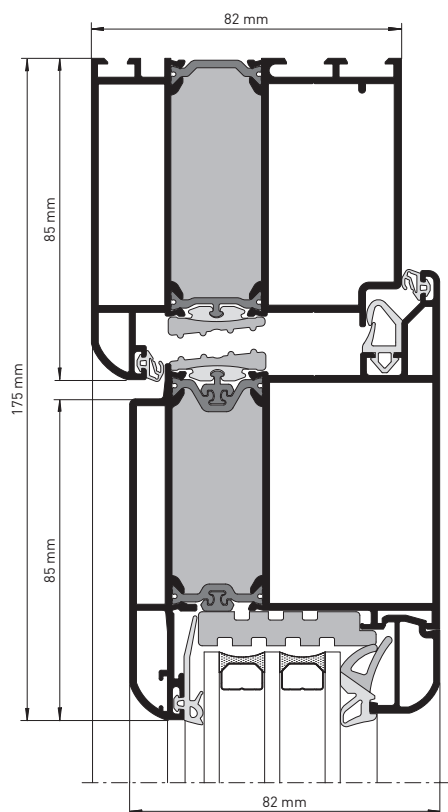
Sistema porta con contorno esterno arrotondato



Il sistema porta d'ingresso heroal D 72 RL nell'armonica versione Roundline offre funzionalità, versatilità, ampia scelta nel design e valori eccellenti per isolamento termico e statica. Il sistema è la soluzione ideale per ingressi di ambienti molto frequentati così come per la ristrutturazione di edifici vecchi e soggetti a vincolo di tutela storico-artistica nell'edilizia residenziale e commerciale.

Misure del sistema e caratteristiche prestazionali

- » Profondità di costruzione: 82/82 mm
- » Spessori a vista variabili: telaio 60 – 154 mm, battente 70 - 124 mm, traverso 74 - 94 mm
- » Spessore max. vetro/pannello: telaio fino a 54 mm, battente fino a 68 mm (vetro) e 72 mm (pannello)
- » Permeabilità all'aria: classe 4
- » Tenuta alla pioggia battente: 4A
- » Isolamento termico: $U_D \geq 1,0 \text{ W/m}^2\text{K}$
- » Classe di isolamento acustico: 1 – 3
- » Soddisfa tutti i requisiti dell'attuale normativa EnEV 2014
- » Certificazione antieffrazione fino alla classe RC3 per le tecnologie dei profili, della ferramenta e dei pannelli
- » Sistema con profilo a 3 camere ad alto isolamento termico
- » Profilo stratificato antideformante brevettato



Varianti di forme e design

- » Tipi di apertura: elementi a una o più parti, con parte laterale e sopra luci
- » Elementi sagomati a una o più parti, con parte laterale o sopra luce come arco a sesto acuto, a tutto sesto e ribassato
- » Telaio battente HT perimetrale, con soglia e pannello sovrapposto al battente su un lato
- » Sistema porta compatibile: heroal D 72
- » Sistema finestra compatibile: heroal W 72 RL
- » Integrabile nel sistema facciata heroal C 50 HI per facciate d'ingresso
- » Colorazione con rivestimento a polveri HWR di alta qualità

heroal D 72 CL

Sistema porta con contorno esterno smussato



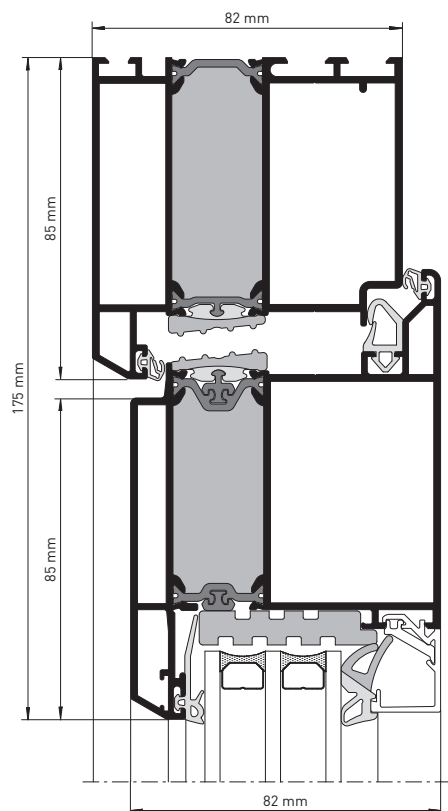
Il sistema porta d'ingresso heroal D 72 CL, nell'elegante versione Classicline, offre molte funzioni e varianti di design, nonché ottimi valori di isolamento termico e statica. È adatto a tutti i tipi di apertura più comuni.

Misure del sistema e caratteristiche prestazionali

- » Profondità di costruzione: 82/82 mm
- » Spessori a vista variabili: telaio 60 – 154 mm, battente 70 - 104 mm, traverso 74 - 94 mm
- » Spessore max. vetro/pannello: telaio fino a 54 mm, battente fino a 68 mm (vetro) e 72 mm (pannello)
- » Permeabilità all'aria: classe 4
- » Tenuta alla pioggia battente: 4A
- » Isolamento termico: $U_D \geq 1,0 \text{ W/m}^2\text{K}$
- » Classe di isolamento acustico: 1 – 3
- » Soddisfa tutti i requisiti dell'attuale normativa EnEV 2014
- » Certificazione antieffrazione fino alla classe RC3 per le tecnologie dei profili, della ferramenta e dei pannelli
- » Sistema con profilo a 3 camere ad alto isolamento termico
- » Profilo stratificato antideformante brevettato

Varianti di forme e design

- » Tipi di apertura: elementi a una o più parti, con parte laterale e sopra luci
- » Elementi sagomati a una o più parti, con parte laterale o sopra luce come arco a sesto acuto, a tutto sesto e ribassato
- » Telaio battente HT perimetrale, con soglia e pannello sovrapposto al battente su un lato
- » Sistema porta compatibile: heroal D 72
- » Sistema finestra compatibile: heroal W 72 CL
- » Integrabile nel sistema facciata heroal C 50 HI per facciate d'ingresso
- » Colorazione con rivestimento a polveri HWR di alta qualità

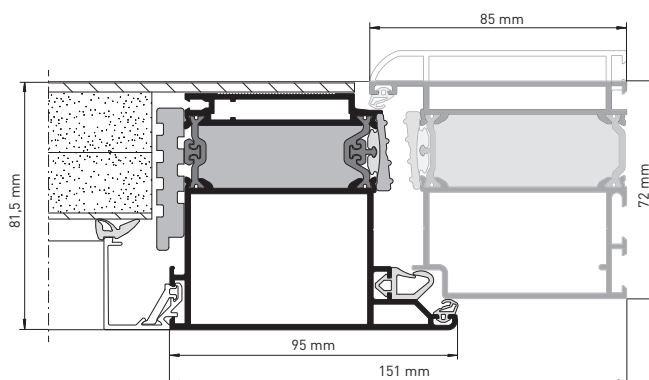
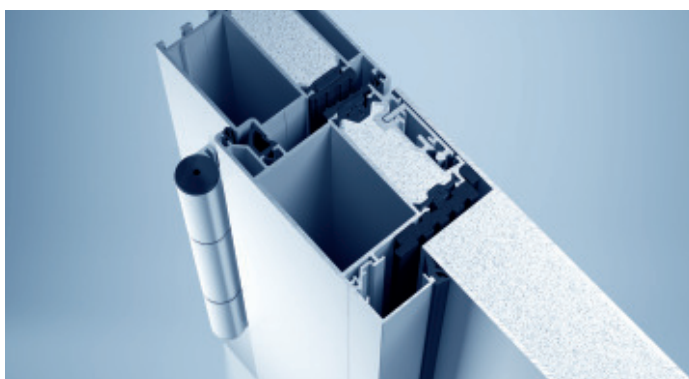


heroal D 72

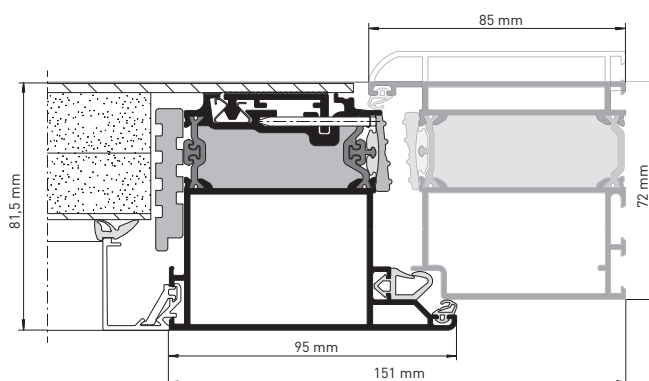
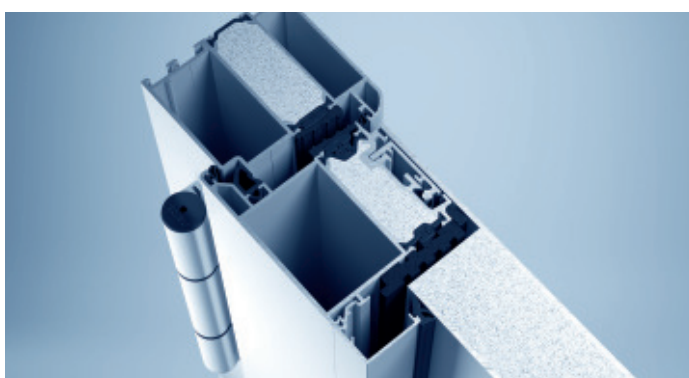
Varianti di battenti e design

Il sistema porta d'ingresso heroal D 72 è caratterizzato da molteplici possibilità di configurazione. Con pannelli inseriti personalizzati o pannelli sovrapposti al battente esternamente su un lato si possono realizzare svariate varianti di design. heroal offre la possibilità di realizzare tutte le varianti di pannello sovrapposto al battente a filo superficie, senza soluzione di continuità, o incassato nell'area esterna. L'innovativa e testata tecnologia di

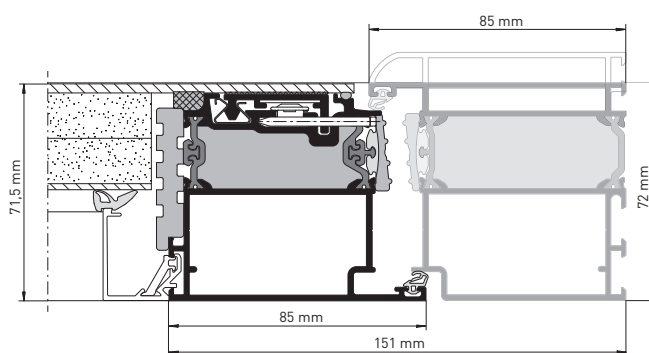
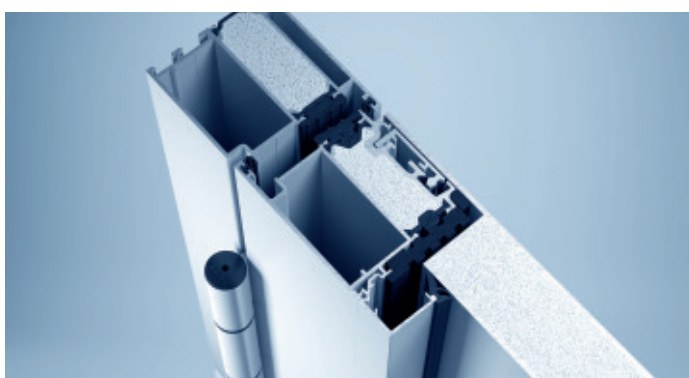
fissaggio, con bloccaggio reversibile del pannello, assicura un risparmio di tempo e ampia libertà di configurazione. Il sistema porta heroal D 72 offre una varietà di design quasi infinita anche per gli interni, con effetto a filo superficie o incassato. Tre livelli di tenuta e un livello isolante supplementare nella zona della battuta garantiscono altissime prestazioni.



sovrapposto al battente su un lato



sovrapposto al battente su un lato, reversibile

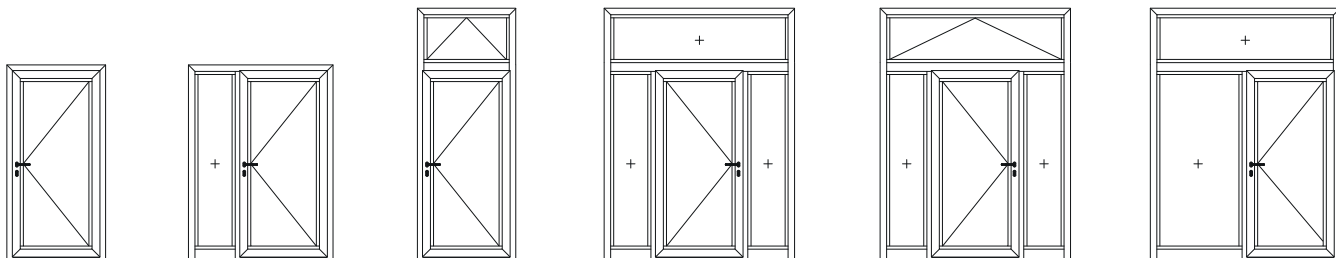


sovrapposto al battente su un lato, reversibile

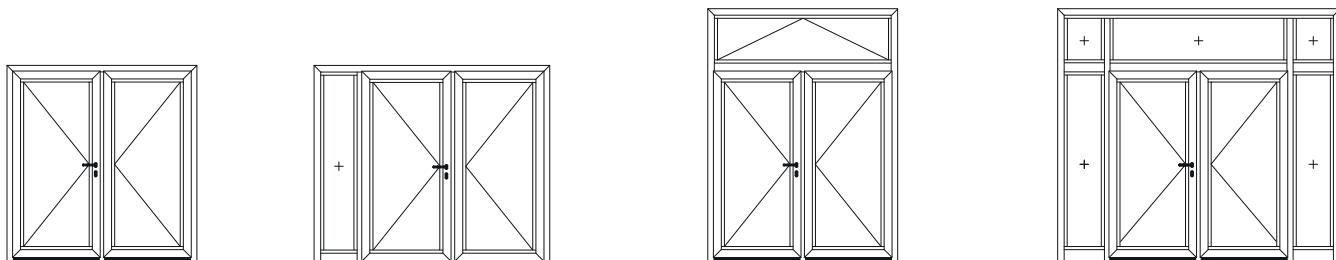
heroal D 72

Tipi di apertura porta d'ingresso

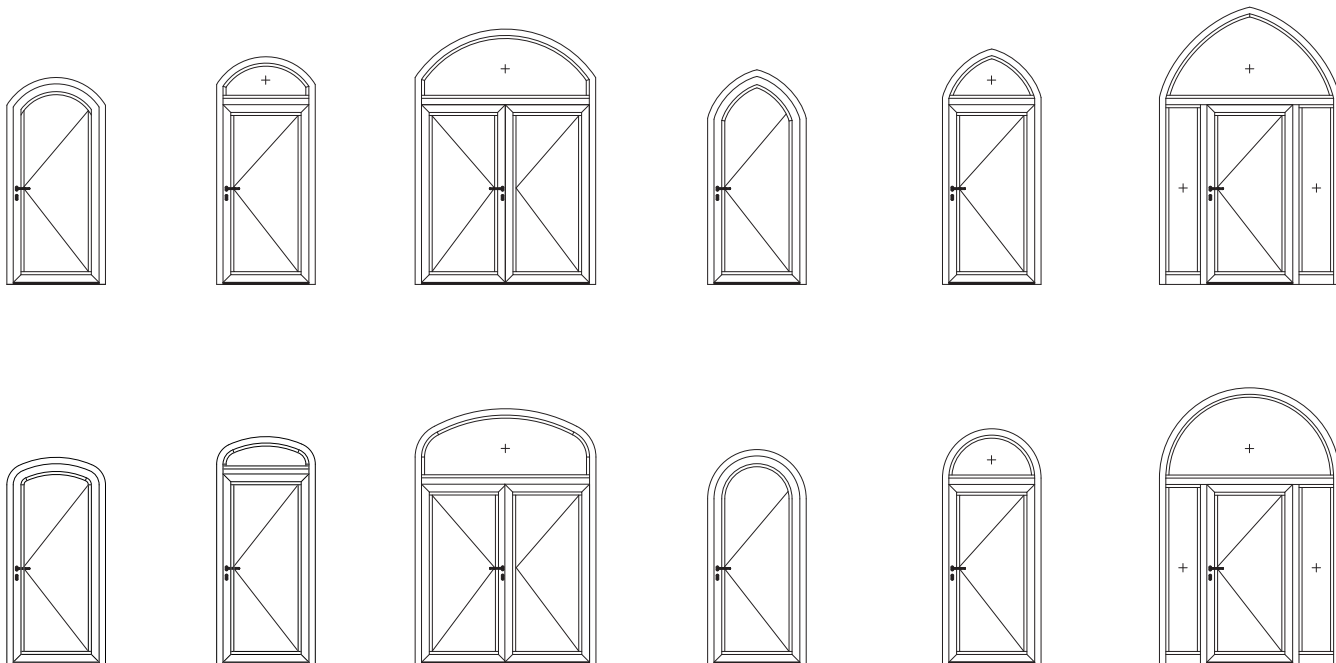
Elementi a un solo battente, con parte laterale e sopraluci



Elementi a due battenti, con parte laterale e sopraluci



Elementi sagomati a uno o due battenti



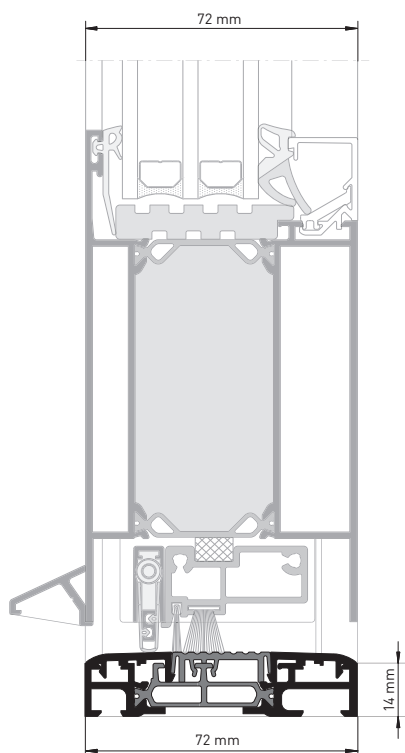
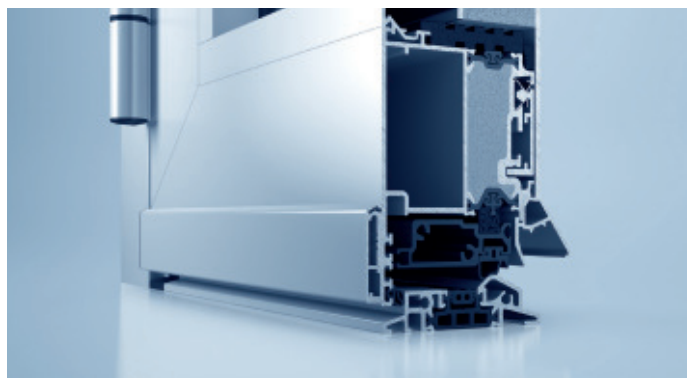


Soluzioni per soglie heroal

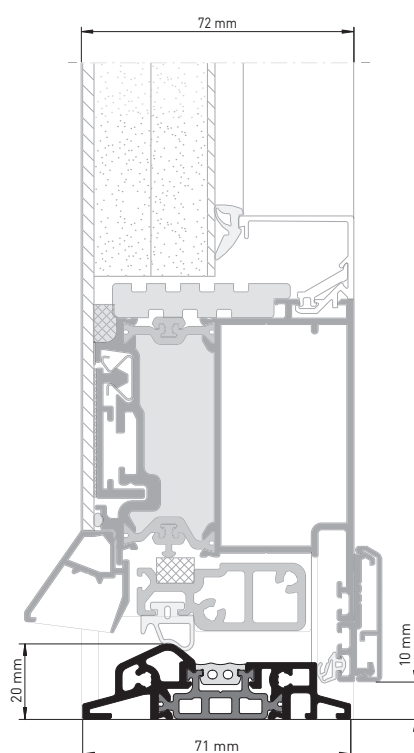
heroal D 72 Soluzioni per soglie per tutti i requisiti e i campi di applicazione

La perfezione è nei dettagli: le soluzioni per soglie heroal per porte d'ingresso hanno un impiego universale e possono essere realizzate, indipendentemente dal tipo di apertura, con apertura interna o esterna, con telaio del battente perimetrale o profilo dello zoccolo. Un ricco portafoglio di profili di base e di collegamento permette inoltre l'integrazione senza problemi nel corpo dell'edificio, sia nelle costruzioni nuove che nelle ristrutturazioni. La soglia piatta HT heroal è una soglia passante innovativa e flessibile, che permette di realizzare soluzioni conformi alla nor-

mativa sulle costruzioni prive di barriere DIN 18040-2. Si può scegliere tra la soglia senza barriere e la versione "zero barriere" con sistema di drenaggio heroal integrato. La guarnizione a pavimento mobile con una o due guarnizioni a spazzola (a scelta) garantisce una tenuta ermetica ottimale. La classica porta d'ingresso con uno o più elementi richiede una soglia avvitata internamente con due livelli di tenuta.



Soglia piatta HT con guarnizione a pavimento mobile



Soglia HT con guarnizione di battuta

heroal D 72

Tecnologie di produzione

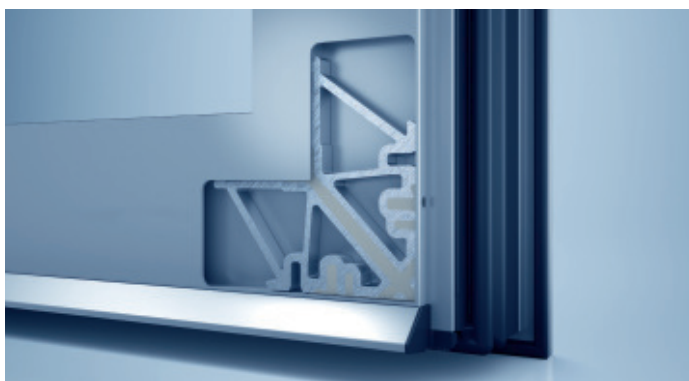


Fissaggio del pannello reversibile, durevole e innovativo

Il sistema porta d'ingresso heroal D 72 offre un innovativo fissaggio del pannello per la zona in alluminio.

Questa variante consente di fissare il pannello prefabbricato nel battente mediante giunti.

Anche questa variante è caratterizzata da sicurezza comprovata e dal consueto comfort. Grazie a svariate possibilità, i fissaggi dei pannelli heroal possono essere ultimati con la dimensione massima dei battenti. L'ampliamento del sistema porta heroal D 72, mediante una costruzione del profilo per questo tipo di fissaggio dei pannelli, offre innumerevoli vantaggi per gli esecutori. Montaggio semplicissimo, anche in cantiere, reversibile per modifiche di design e lavorazione rapida dell'intero sistema sono solo alcuni degli aspetti della nuova costruzione.



Tecnologia delle squadrette heroal

L'innovativa iniezione di sigillante heroal garantisce una tenuta ottimale del taglio obliquo dell'elemento con un minor impiego di materiale e con rivestimento sigillante su tutti e quattro i lati dei connettori angolari. Produzione più razionale, e quindi più efficiente delle porte grazie alla tecnologia delle giunzioni angolari heroal e ottimizzazione dei cicli produttivi per il montaggio delle squadrette. Una distribuzione del sigillante ottimale e guidata, così come le innovative geometrie delle squadrette permettono un notevole risparmio di materiale. Esistono soluzioni di utensili heroal speciali, adattate a svariati lotti di produzione per una realizzazione degli elementi razionale e conveniente.

Tecnologia di connettori a T heroal

L'impiego della tecnologia di connettori a T heroal consente la realizzazione ottimizzata di porte nonché un risparmio di tempo. La nuova e innovativa iniezione di sigillante heroal è stata studiata per una tenuta ottimale dei collegamenti e giunti a T. Grazie alla gomma spugna a cellule chiuse, viene garantita un'elevata sicurezza del sistema per la sigillatura dello spazio di battuta. L'innovativa iniezione sigillante garantisce una tenuta ottimale dei connettori/giunti a T con minore impiego di materiale.

Tecnologia della ferramenta heroal



Oltre alla protezione termica, caratteristiche importanti per i sistemi porta sono la funzionalità e la sicurezza. Mentre la durata d'uso di una finestra varia dai 10 ai 25 anni, spesso la porta di casa o d'ingresso rimangono nell'edificio per un periodo molto più lungo. Pertanto sono molto importanti la funzionalità e l'aspetto, che devono essere flessibili e adattabili.

La tecnologia della ferramenta heroal DF garantisce un'altissima flessibilità e applica l'approccio di un "universal design", che può essere adattato in qualsiasi momento alle personali esigenze dei proprietari, oltre ad avere un funzionamento facile e intuitivo. Le ferramenta porta heroal sono compatibili con tecniche modernissime come keyless entry e bluetooth, che ne aumentano ulteriormente il comfort.

Il programma è completato dalla tecnologia delle cerniere. Per battenti fino a 250 kg di peso sono disponibili cerniere cilindriche, sovrapposte e anche una versione a scomparsa in acciaio inox o alluminio.

Le soglie porta senza barriera, in parte dotate di regolazione altezza integrata, si possono applicare a tutti i sistemi porta heroal. Facilitano l'accessibilità e aumentano il valore abitativo nella quotidianità.

Le varianti testate delle porte heroal soddisfano i requisiti antieffrazione fino alla classe di resistenza RC 3.

Tecnologia di stratificazione heroal



Grazie a tre fasi innovative nella produzione, i sistemi porta heroal D 72 offrono un'efficace protezione dall'effetto bimetallo, che in presenza di forti escursioni termiche tra interno ed esterno provoca deformazioni al telaio del battente.

Fase 1: Per evitare il forte influsso dell'escursione termica sul funzionamento e sull'aspetto degli elementi della porta, si utilizza l'assemblaggio antideformante brevettato heroal. Questo sistema protegge il profilo da forze di spinta dannose. Questo assemblaggio consiste di un telaio isolante arrotolato fisso e una molla a innesto.

Fase 2: Il telaio del battente HT viene dapprima tagliato a misura, fresato e perforato. Prima che il battente venga incassato o rivettato, si rimuove la molla ad innesto dai profili del battente. Successivamente, nella zona del profilo del battente, il telaio isolante viene tagliato con un utensile appositamente sviluppato.

Fase 3: Le molle vengono nuovamente inserite. L'assemblaggio rimane intatto e le forze di spinta non possono trasmettersi al bloccaggio multiplo e al cilindretto di chiusura. Nella zona in cui l'assemblaggio è stato tagliato, grazie alle molle, il profilo si comporta come un profilo assemblato tradizionalmente, anche in presenza di forze trasversali, ad esempio durante un tentativo di effrazione.



Dimensioni e proprietà del sistema: Tabelle comparative

Misure del sistema

Denominazione		heroal D 72	heroal D 72 RL	heroal D 72 CL
Profondità di montaggio profilo (mm)	Profili di telai	72	82	82
	Profili del battente	72 – 82	82	82
	Profili del traverso	72	72 – 82	72 – 82
Larghezza a vista profilo [mm]	Profili del telaio	50 – 250	60 – 154	60 – 154
	Profili del battente	70 – 124	70 – 124	70 – 124
	Profili del traverso	74 – 254	74 – 94	74 – 94
Spessore max. vetro/pannello (mm)	Profili del telaio	54	54	54
	Profili del battente	68/72	68/72	68/72
	Profili del traverso	54	54	54
Pesi del battente max. (kg)		180	180	180
Larghezze del battente max. (mm)		1400	1400	1400
Altezze max. battente		2500	2500	2500

Caratteristiche del sistema

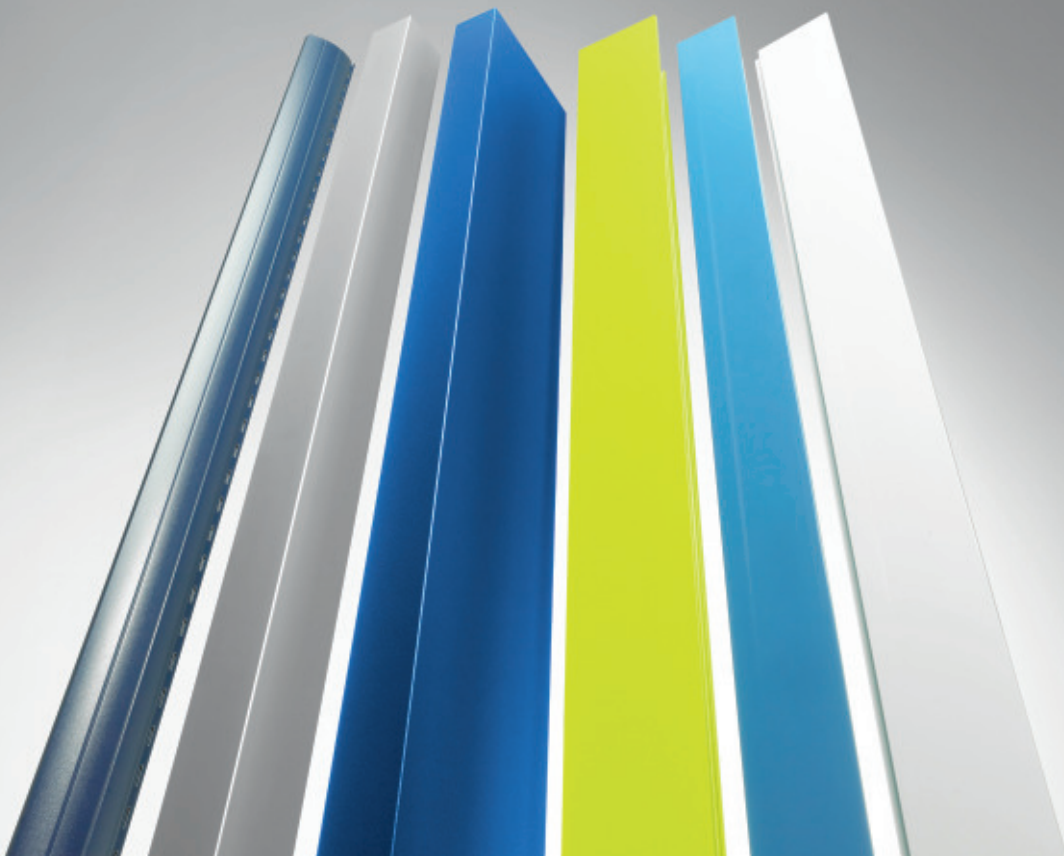
Denominazione	heroal D 72	heroal D 72 RL	heroal D 72 CL
Isolamento termico (U_f in W/m^2K)	1,7	1,7	1,7
Isolamento termico (U_f in W/m^2K)*	$\geq 1,0$	$\geq 1,0$	$\geq 1,0$
Permeabilità all'aria	4	4	4
Tenuta alla pioggia battente	5A	4A	4A
Resistenza al carico del vento	C4	C3	C3
Classe di isolamento acustico	1-3	1-3	1-3
Antieffrazione (classi WK/RC)	RC 3	RC 3	RC 3
Forze di azionamento	2	2	2
Resistenza agli urti**	4	4	4
Resistenza meccanica	3	4	4
Funzionamento continuo	6/8	6	6
Test climatico	2	–	–

* Valore U_D a norma DIN EN 10077-1, testato su un elemento da 1.230 x 2.180 mm

** Elementi porta con apertura verso l'esterno classe 3

Tipi di apertura/Design elementi porta

Denominazione	heroal D 72	heroal D 72 RL	heroal D 72 CL
Elementi senza barriere	•	•	•
Elementi ad inserimento in facciata	•	•	•
Sistema finestra compatibile con sistemi heroal	heroal W 72	heroal W 72 RL	heroal W 72 CL
Uscite di emergenza a norma EN 179/1125 con certificazione CE	•	–	–



Superfici heroal

La nobilitazione delle superfici è un elemento integrante dei componenti di sistema heroal. heroal offre in questo contesto sistemi perfettamente coordinati tra loro per finestre, porte e facciate nonché avvolgibili, serrande avvolgibili e protezioni solari. Con il rivestimento a polveri HWR, heroal punta sulla qualità, grazie a impianti di rivestimento propri. Il riconoscimento per il trattamento di verniciatura certificato GSB Premium e il marchio di qualità Qualicoat comprovano la leadership in fatto di qualità. Oltre al rivestimento a polveri, heroal offre ai suoi clienti superfici con finitura anodizzata e decori su pellicola. In particolare, per gli avvolgibili viene utilizzata una vernice spessa a 2 strati. heroal fornisce l'intero portafoglio di prodotti direttamente dalla fabbrica, garantendo così tempi di consegna brevissimi per i suoi partner.

Il nostro servizio è orientato alle vostre esigenze

Oltre al suo portafoglio completo di sistemi con prodotti perfettamente coordinati tra loro, heroal offre anche l'assistenza più efficiente del settore, basata sul coerente orientamento ai requisiti, ai desideri e alle esigenze dei clienti. Alla base dell'assistenza heroal vi sono, oltre a collaboratori qualificati, una produzione made in Germany efficiente in termini energetici con un grado di integrazione verticale della produzione e una sicurezza dei processi unici, che garantiscono a esecutori, architetti e costruttori una qualità ottimale dei prodotti per costruzioni durevoli, convenienti e con un valore aggiunto. A garantire tutto ciò vi è anche il nuovo centro logistico heroal con circa 40.000 m² di superficie e parco vetture proprio. Il portafoglio di servizi heroal è completato dal centro di collaudo, utilizzabile anche dai clienti - compreso il banco di prova certificato dall'ift di Rosenheim per aria, acqua e vento - per avvolgibili, serrande avvolgibili, protezioni solari, finestre, porte e facciate, nonché da servizi efficienti di piegatura e smussatura, che heroal è l'unico a eseguire in proprio nel settore.

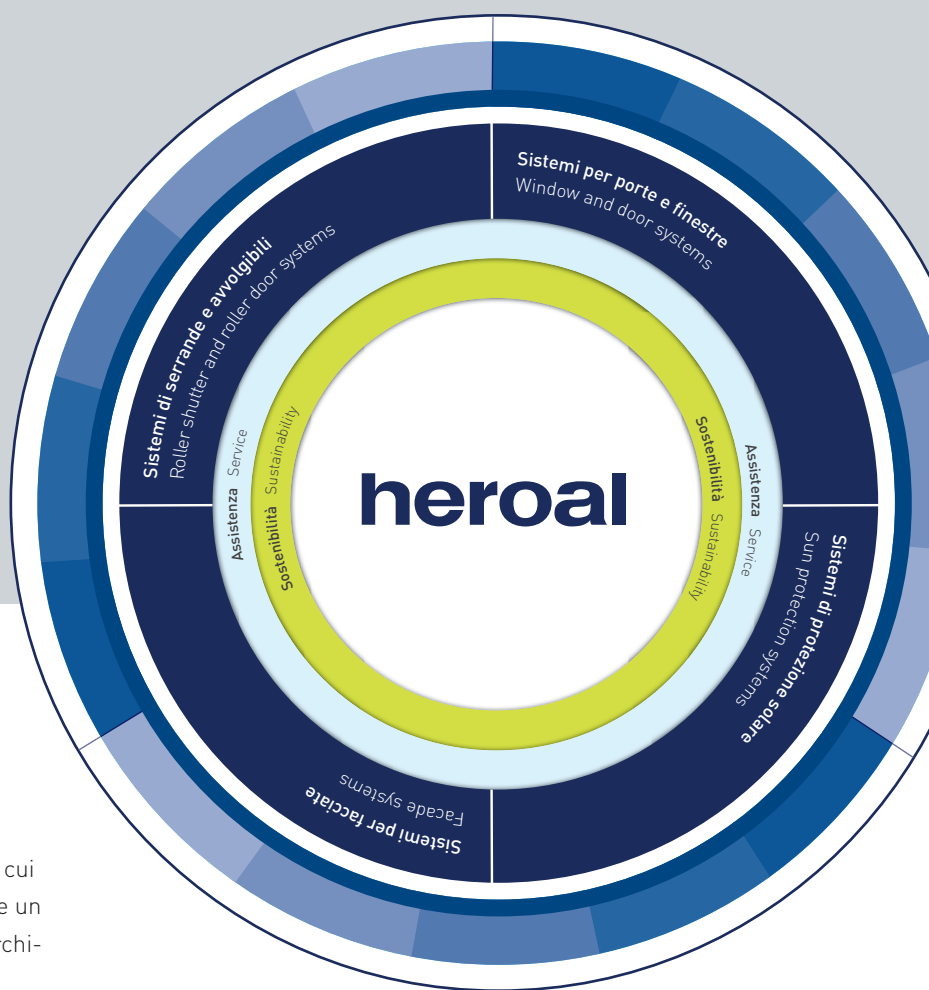


heroal: il sistema casa in alluminio

In qualità di uno dei marchi leader nell'ambito delle case prefabbricate in alluminio, heroal sviluppa e produce sistemi perfettamente coordinati tra loro per finestre, porte, facciate, avvolgibili, serrande avvolgibili e protezione solare, completando l'offerta con persiane richiudibili e scorrevoli, zanzariere, porticati e carport. Grazie all'impiego minimo di energia durante la produzione e al massimo risparmio energetico durante l'uso, le soluzioni di sistema heroal contribuiscono in modo decisivo a realizzare un'edilizia sostenibile, unita alla massima redditività nella lavorazione dei sistemi e a un aumento del valore degli immobili.

Innovazione, assistenza, design, sostenibilità

Il marchio heroal è sinonimo di soluzioni di sistema in cui innovazioni pratiche, un'assistenza leader nel settore e un design di alta qualità, integrabile in ogni tipo di stile architettonico, si coniugano a un'ampia sostenibilità.



Avvolgibili | Serrande avvolgibili | Protezioni solari | Finestre | Porte | Facciate | Servizi

heroal – Johann Henkenjohann GmbH & Co. KG

Österwieher Str. 80 | 33415 Verl (Germania)

Tel. +49 5246 507-0 | Fax +49 5246 507-222

www.heroal.com